

Документ подписан простой электронной подписью
Информация о владельце:
ФИО: Верисокин Александр Евгеньевич
Должность: И.о. директора института наук о земле
Дата подписания: 25.05.2026 19:21:42
Уникальный программный ключ:
bba78f4c385ebf765cda3fef3917df7dfef1e004

Министерство науки и высшего образования Российской Федерации
Федеральное государственное автономное образовательное учреждение высшего образования
«Северо-Кавказский федеральный университет»
Колледж СКФУ в г. Ставрополе

**Методические указания
для практических занятий**

ОП.11. Основы нефтегазового дела

| | | |
|----------------|----------|--|
| Специальность | 21.02.01 | Разработка и эксплуатация нефтяных и газовых месторождений |
| Форма обучения | | очная |

Ставрополь

Пояснительная записка

Методические указания по организации и проведению практических занятий составлены в соответствии с ФГОС СПО по специальности 21.02.01 Разработка и эксплуатация нефтяных и газовых месторождений и рабочей программой учебной дисциплины ОП.11. Основы нефтегазового дела.

Целью выполнения практических занятий является систематизация и закрепление теоретических знаний, и формирование практических умений.

Особое значение для усвоения содержания ОП.11. Основы нефтегазового дела и привития практических навыков имеет правильная и четкая организация проведения и выполнения студентами практических работ под контролем преподавателя.

Перед началом выполнения каждой работы студенты должны ознакомиться с ее основными положениями, порядком выполнения работы.

По каждому практическому занятию предусматривается индивидуальный отчет перед преподавателями.

В результате изучения ОП.11. Основы нефтегазового дела обучающийся должен овладеть следующими компетенциями:

ОК 01 Выбирать способы решения задач профессиональной деятельности применительно к различным контекстам

ПК 1.1 Осуществлять контроль и соблюдение основных технологических показателей разработки нефтяных и газовых месторождений.

ПК 1.2 Выполнять обработку геологической информации о месторождении.

ПК 1.3 Осуществлять мероприятия по интенсификации добычи нефти и газа и увеличению нефтеотдачи пластов.

В результате освоения дисциплины студент должен уметь:

- распознавать задачу и/или проблему в профессиональном и/или социальном контексте;

- анализировать задачу и/или проблему и выделять её составные части;

- определять этапы решения задачи; выявлять и эффективно искать информацию, необходимую для решения задачи и/или проблемы;

- составлять план действия; определять необходимые ресурсы;

- владеть актуальными методами работы в профессиональной и смежных сферах;

- определять отклонения от технологического режима работы оборудования для добычи углеводородного сырья;

- осуществлять регулирование и мониторинг технологических параметров работы оборудования для добычи углеводородного сырья;

- оценивать риски и ограничения, определяющие работу системы пласт - скважина - погружное насосное оборудование - система сбора продукции.

- разрабатывать геолого-технические мероприятия по поддержанию и восстановлению работоспособности скважин.

Знать:

- актуальный профессиональный и социальный контекст, в котором приходится работать и жить;

- основные источники информации и ресурсы для решения задач и проблем в профессиональном и/или социальном контексте;

- алгоритмы выполнения работ в профессиональной и смежных областях;

- методы работы в профессиональной и смежных сферах; структуру плана для решения задач;

- порядок оценки результатов решения задач профессиональной деятельности;

- характеристики притока из пласта;

- свойства горных пород;
- физико-химические свойства углеводородного сырья, химических реагентов, порядок и правила их утилизации;
- методы интенсификации добычи углеводородного сырья.

ПРАКТИЧЕСКОЕ ЗАНЯТИЕ 1

Ознакомление с геологическим строением месторождений нефти и газа

Цель: ознакомиться с геологическим строением месторождений нефти и газа

Знания и умения: применять профессиональную терминологию в области бурения, разработки месторождения, эксплуатации скважин, транспорта нефти и газа; анализировать отечественную и зарубежную научно-техническую информацию по направлению исследований в области нефтегазового дела

Актуальность темы:

Сложность *геологического строения месторождений* устанавливается исходя из соответствующих характеристик основных залежей, заключающих основную часть (больше 70 %) запасов месторождения. Размеры и сложность строения месторождений определяют методику разведочных работ, их объемы и экономические показатели разведки и разработки.

Теоретическая часть

Под месторождением нефти и газа понимается совокупность залежей, приуроченных к общему участку земной поверхности. Месторождение называют газовым, если оно содержит только газовые залежи, состоящие более чем на 90 % из метана.

Для формирования крупных скоплений нефти и газа необходимо выполнение ряда условий: наличие проницаемых горных пород (коллекторов), непроницаемых горных пород, ограничивающих перемещение нефти и газа по вертикали (покрышек), а так же пласта особой формы, попав в который нефть и газ оказываются как бы в тупике (ловушке).

Ловушка - часть природного резервуара, в котором современен устанавливается равновесное состояние воды, нефти и газа. Так как плотность газа наименьшая, он скапливается в верхней части, ловушки (газовая шапка). Ниже газа располагается нефть. Вода, как более тяжелая жидкость, скапливается в нижней части ловушки.

Газовая шапка - скопление свободного газа над нефтью в залежи.

Наиболее часто залежи углеводородов встречаются в ловушках антиклинального типа, представляющих собой подземную куполообразную структуру (Рис. 1)

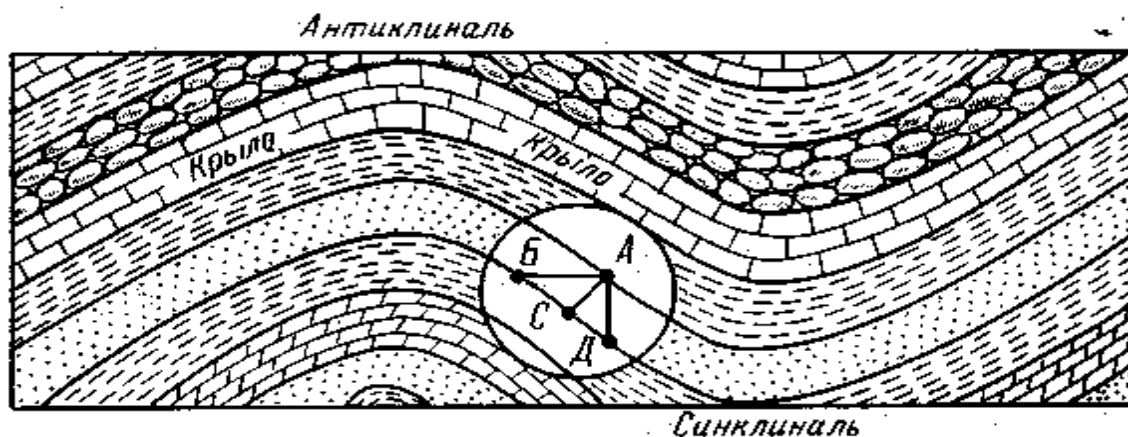


Рис. 1 – Подземная структура ловушек нефти и газа

Скопление нефти и газа, сосредоточенное в ловушке в количестве, достаточном для промышленной разработки, называется *залежью*. Форма и размер залежи обуславливаются формой и размером ловушки. Рассмотрим основные элементы нефтегазовой залежи (рис. 2).

Поверхность, разделяющая нефть и воду, называется *подошвой* нефтегазовой залежи, или *поверхностью водонефтяного раздела*. Линия пересечения этой поверхности с кровлей пласта называется *внешним контуром нефтеносности*. Линия пересечения поверхности водонефтяного раздела с подошвой пласта есть *внутренней контур нефтеносности*. Линия пересечения поверхности нефтегазового раздела с кровлей пласта называется *внешним контуром газоносности*, а с подошвой пласта - *внутренним контуром газоносности*. Кратчайшее расстояние между кровлей и подошвой нефтегазоносного пласта называют его *толщиной*.

Характерный признак осадочных горных пород - их **слоистость**. Данные породы сложены, в основном, из почти параллельных слоев (пластов), отличающихся друг от друга составом, структурой, твердостью и окраской. Поверхность, ограничивающая пласт снизу, называется **подошвой**, а сверху - **кровлей**.

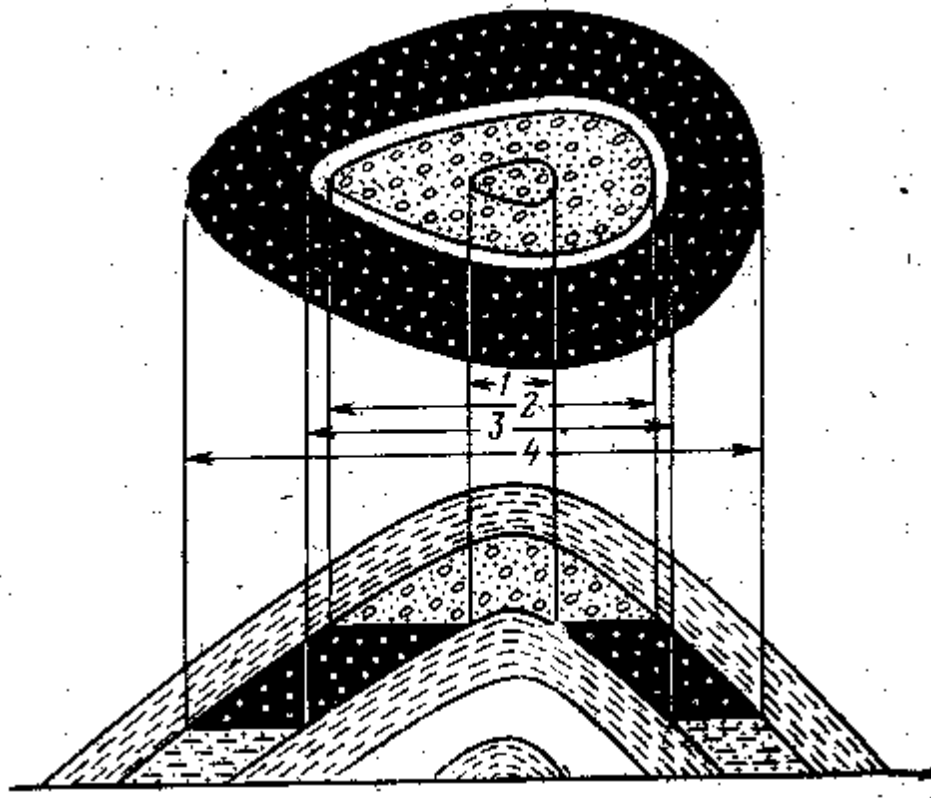


Рис. 2. Сводовая газонефтяная залежь: 1 - внутренний контур газоносности; 2 - внешний контур газоносности; 3 - внутренний контур нефтеносности; 4 - внешний контур нефтеносности.

Пласты осадочных пород могут залегать не только горизонтально, но и в виде **складок**, образовавшихся в ходе колебательных, тектонических и горообразовательных процессов. Изгиб пласта, направленный выпуклостью вверх, называется **антиклиналью**, а выпуклостью вниз - **синклиналью**. Соседние антиклиналь и синклиналь в совокупности образуют **полную складку**.

В России почти 90 % найденных нефти и газа находятся в антиклиналях, за рубежом - около 70 %.

Размеры антиклиналей составляют в среднем: длина 5...10 км, ширина 2...3 км, высота 50...70 м. Однако известны и гигантские антиклинали. Так, самое крупное в мире нефтяное месторождение Гавар (Саудовская Аравия) имеет размеры в плане 225x25 км и высоту 370 м, а газовое месторождение Уренгой (Россия): 120x30 км при высоте 200м.

По проницаемости горные породы делятся на проницаемые (коллекторы) и непроницаемые (покрышки). **Коллекторы** - это любые горные породы, которые могут вмещать в себя и отдавать жидкости и газы, а также пропускать их через себя при наличии перепада давления. Встречаются следующие типы коллекторов:

1) **поровые**, состоящие из зернистых материалов (пески, песчаники и др.), пустотами в которых являются межзерновые поры;

2) **кавернозные**, пустоты в которых образованы полостями-кавернами различного происхождения (например, образованными в результате растворения солей проникающими в породу поверхности-ми водами);

3) **трещиноватые**, образованные из непроницаемых опор, но вмещающие в себя жидкости или газ за счет многочисленных микро-и макротрещин (трещиноватые известняки и др.);

4) **смешанные** (кавернозно-трещиноватые, трещиновато-поровые, кавернозно-поровые или кавернозно-трещиновато-поровые).

Наилучшими коллекторскими свойствами обладают поровые коллекторы. Неплохими способностями вмещать в себя и отдавать жидкости и газы, а также пропускать их через себя могут обладать и другие типы коллекторов. Так, на некоторых месторождениях Саудовской Аравии взаимосвязанные системы трещин создают каналы длиной до 30 км. К трещиноватым коллекторам за рубежом приурочено более 50 % открытых запасов нефти, а в России -12%.

Вопросы к практическому занятию

1. Что подразумевается под месторождением нефти и газа?
2. Условия для формирования скоплений нефти и газа.
3. Структура наиболее часто встречающихся залежей углеводородов.
4. Назовите основные элементы нефтегазовой залежи.

ПРАКТИЧЕСКОЕ ЗАНЯТИЕ 2

Ознакомление со способами бурения скважин

Цель: ознакомиться со способами бурения скважин

Знания и умения: применять профессиональную терминологию в области бурения, разработки месторождения, эксплуатации скважин, транспорта нефти и газа; анализировать отечественную и зарубежную научно-техническую информацию по направлению исследований в области нефтегазового дела

Актуальность темы: технологический комплекс добычи нефти и газа включает большое число видов оборудования, позволяющее осуществлять ряд технологических операций. Эффективность функционирования этого комплекса определяется в первую

очередь условиями ведения работ, принятой технологией их проведения и совершенством применяемого оборудования

Теоретическая часть

Бурение - процесс сооружения горной выработки цилиндрической формы путём разрушения горных пород на забое. Бурение осуществляется в земной коре. В ряде случаев процесс бурения включает крепление стенок скважин обсадными трубами с закачкой цементного раствора в кольцевое пространство между трубами и стенками скважин.

Одним из наиболее простых методов бурения скважин считается ударно-канатный способ. Подобным образом бурение скважин производилось в давние времена в Китае. С тех пор общий принцип работы не изменился, а метод остается популярным и востребованным. Ударно-канатная установка компактна и проста в эксплуатации и включает в себя:

1. каркас;
2. забивной стакан или желонка;
3. трос;
4. ударная штанга;
5. блок;
6. лебедка.

Сверху забивного стакана, представляющего собой трубу с острой кромкой, находится наковальня. Подъем и спуск забивного стакана осуществляют при помощи лебедки. Ударная штанга бьет по наковальне, и стакан врезается в грунт и заполняется породой. Стакан поднимают, породу извлекают, и процесс повторяется раз за разом. Стакан все глубже погружается в грунт до уровня водоносного слоя. Чтобы обеспечить вертикальность ствола скважины, следует использовать длинный буровой стакан. Буровыми установками с забивным стаканом производят бурение скважин в мягких несыпучих грунтах и глинах. Для сыпучего грунта вместо забивного стакана используется желонка - стальная труба, оснащенная клапаном, задерживающим собравшийся в трубе грунт. Для предотвращения осыпания стенок в скважину забивается обсадная колонна.

Для прохождения твердых каменистых слоев пород применяется буровое долото, измельчающее грунт. Мелкие частицы породы вынимаются желонкой. С помощью желонки проходят и промежуточные водяные слои: забивают обсадную колонну, выкачивают воду, желонкой вынимают остатки воды и грунта.

Ударно-канатный способ бурения скважин имеет свои недостатки и преимущества. К недостаткам можно отнести низкую скорость бурения и ограничение глубины скважины, обустроенной в некоторых типах грунтов. Преимущества - в возможности обустройства

широких скважин, сокращении финансовых расходов на строительство, увеличении срока службы скважины.

В двадцатом веке кроме механического способа бурения скважин (традиционный способ бурения), появились и нетрадиционные способы, с которыми связывались вполне определенные надежды в достижении больших глубин для поиска нефти и газа и для исследования строения Земли. К нетрадиционным способам бурения относят такие, как термический (воздействие на горную породу высокотемпературной газовой струей, вызывающей появление термических напряжений в поверхностном слое горной породы и разрушение ее, когда эти напряжения достигают предельных для данной породы значений), электроимпульсный (воздействие на горную породу электрическим разрядом, проходящим либо через промывочную жидкость и в этом случае горная порода подвергается ударной нагрузке-разгрузке при прохождении через нее фронта ударной волны, либо непосредственно через горную породу забоя скважины и в этом случае от забоя откалываются крупные куски породы), электротермические (разогрев горной породы электромагнитными волнами инфракрасного, оптического диапазонов до достижения термическими напряжениями разрушающих значений), магнитные (разогрев породы высокочастотным магнитным полем). Несмотря на заметные успехи (на полигоне в Томске электроимпульсным способом пробурена скважина диаметром 0,127 м и глубиной 300 м; термический способ бурения показал себя эффективным при разбуривании прочных горных пород и пр.), тем не менее полагается, что основным способом бурения нефтяных скважин в течение первых десятилетий нового века останется механический способ: возможности механического способа бурения скважин в настоящее время далеко не исчерпаны.

В настоящее время одним из самых распространенных способов является вращательное бурение - роторное, забойными двигателями (турбинное и бурение электробуром) - предполагают вращение разрушающего породу рабочего инструмента - долота. При вращательном бурении скважина углубляется в результате одновременного воздействия на долото нагрузки и крутящего момента. Под действием нагрузки породоразрушающие элементы долота внедряются в породу, а под влиянием крутящего момента скалывают, дробят и истирают ее. Разрушенная порода удаляется из скважины закачиваемым в колонну труб и выходящим через заколонное пространство буровым раствором, пеной или газом.

Роторное бурение. При роторном бурении долото вращается вместе со всей колонной бурильных труб; вращение передается через рабочую трубу от ротора, соединенного с силовой установкой системой трансмиссий. Нагрузка на долото создается частью веса бурильных труб. При роторном бурении ротор приводится во вращение от двигателей через

лебедку. Ротор, в свою очередь, вращает бурильную колонну, состоящую из ведущей трубы и привинченных к ней с помощью специального переводника бурильных труб долота.

Турбинное бурение. При турбинном способе бурения долото соединяется с валом турбины турбобура, которая приводится во вращение движением жидкости под давлением через систему роторов и статоров. Нагрузка создается частью веса бурильных труб. Однако при турбинном способе бурения невозможно независимое регулирование параметров режима бурения, при этом велики затраты энергии на 1 м проходки, расходы на амортизацию турбобуров и содержание цехов по ремонту турбобуров и др. Турбинный способ бурения получил чрезвычайно широкое распространение в РФ благодаря работам ВНИИБТ.

Бурение винтовыми (объемными) двигателями. Рабочие органы двигателей созданы на основе многозаходного винтового механизма, что позволяет получить необходимую частоту вращения при повышенном по сравнению с турбобурами вращающем моменте. Забойный двигатель состоит из двух секций - двигательной и шпindelной. Рабочими органами двигательной секции являются статор и ротор, представляющие собой винтовой механизм. В эту секцию входит также двухшарнирное соединение. Статор при помощи переводника соединяется с колонной бурильных труб. Вращающий момент посредством двухшарнирного соединения передается с ротора на выходной вал шпинделя. Шпindelная секция предназначена для передачи осевой нагрузки на забой, восприятия гидравлической нагрузки, действующей на ротор двигателя и уплотнения нижней части вала, что способствует созданию перепада давления.

Бурение электробуром. При использовании электробуров вращение долота осуществляется электрическим (трехфазным) двигателем переменного тока. Энергия к нему подается с поверхности по кабелю, расположенному внутри колонны бурильных труб. Буровой раствор циркулирует так же, как и при роторном способе бурения. Кабель внутри колонны труб вводится через токоприемник, расположенный над вертлюгом. Электробур присоединяют к нижнему концу бурильной колонны, а долото крепят к валу электробура. При бурении с забойными двигателями вал двигателя 18 вращает долото, а бурильная колонна и корпус забойного двигателя неподвижны.

В двадцатом веке кроме механического способа бурения скважин (традиционный способ бурения), появились и нетрадиционные способы, с которыми связывались вполне определенные надежды в достижении больших глубин для поиска нефти и газа и для исследования строения Земли. К нетрадиционным способам бурения относят такие, как термический (воздействие на горную породу высокотемпературной газовой струей, вызывающей появление термических напряжений в поверхностном слое горной породы и

разрушение ее, когда эти напряжения достигают предельных для данной породы значений), электроимпульсный (воздействие на горную породу электрическим разрядом, проходящим либо через промывочную жидкость и в этом случае горная порода подвергается ударной нагрузке-разгрузке при прохождении через нее фронта ударной волны, либо непосредственно через горную породу забоя скважины и в этом случае от забоя откалываются крупные куски породы), электротермические (разогрев горной породы электромагнитными волнами инфракрасного, оптического диапазонов до достижения термическими напряжениями разрушающих значений), магнитные (разогрев породы высокочастотным магнитным полем). Несмотря на заметные успехи (на полигоне в Томске электроимпульсным способом пробурена скважина диаметром 0,127 м и глубиной 300 м; термический способ бурения показал себя эффективным при разбурировании прочных горных пород и пр.), тем не менее полагается, что основным способом бурения нефтяных скважин в течение первых десятилетий нового века останется механический способ: возможности механического способа бурения скважин в настоящее время далеко не исчерпаны

По способу воздействия на горные породы различают механическое и немеханическое бурение. При механическом бурении буровой инструмент непосредственно воздействует на горную породу, разрушая ее, а при немеханическом разрушение происходит без непосредственного контакта с породой источника воздействия на нее. Немеханические способы (гидравлический, термический, электрофизический) находятся в стадии разработки и для бурения нефтяных и газовых скважин в настоящее время не применяются.

Вопросы к практическому занятию

1. Сущность вращательного способа бурения.
2. Способы вращательного бурения.
3. Основные узлы буровой установки.
4. Нетрадиционные способы бурения.
5. Принцип работы ударно-канатной установки.

ПРАКТИЧЕСКОЕ ЗАНЯТИЕ 3

Ознакомление с конструкцией скважины

Цель: ознакомиться с конструкцией скважины.

Знания и умения: применять профессиональную терминологию в области бурения, разработки месторождения, эксплуатации скважин, транспорта нефти и газа; анализировать отечественную и зарубежную научно-техническую информацию по направлению исследований в области нефтегазового дела

Актуальность темы: Выбор конструкции скважины является основным этапом ее проектирования и он должен обеспечить высокое качество строительства скважины, предотвращение аварий и осложнения в процессе бурения и создание условий для снижения затрат времени и материально-технических средств на бурение.

Теоретическая часть

Под конструкцией скважин понимают совокупность данных о количестве и глубине спуска обсадных колонн, диаметре обсадных колонн, диаметре скважин для каждой из колонн и интервалах цементирования этих колонн.

Строго говоря, *конструкция скважины* - это совокупность элементов крепи горной выработки с поперечными размерами, несоразмерно малыми с ее глубиной и протяженностью, обеспечивающая при современном техническом и технологическом вооружении безаварийное, с учетом охраны недр, экономичное строительство герметичного пространственно-устойчивого канала между флюидонасыщенными пластами и остальной частью вскрытого геологического разреза, а также дневной поверхностью, эксплуатирующегося в заданных режимах и времени в зависимости от назначения (изучение геологического разреза, разведка и оценка газонефтеводоносности отложений, добыча продукции, поддержание пластовых давлений, наблюдение за режимом эксплуатации месторождения и др.). На рис. 6, а представлен профиль скважины, а на рис. 6, б графически изображена рабочая схема ее конструкции. Вверху над каждым рядом обсадных колонн приведен их диаметр (в мм), а внизу - глубина установки (в м) и подъема цементного раствора обозначается штрихами, выше которых отмечена высота его подъема; иногда приводится номер долота. Каждая колонна, спускаемая в скважину, имеет свое название. Первая, самая короткая, называется *направлением*. Она устанавливается до начала бурения и предохраняет устье скважин от размыва грунта циркулирующим буровым раствором.

Вторая колонна, служащая для перекрытия неустойчивых верхних пород и водоносных горизонтов, называется *кондуктором*. Низ кондуктора, как и низ всех спускаемых после него колонн, заканчивается короткой утолщенной трубой, называемой *башмаком*. При бурении скважин в условиях многолетнемерзлых пород на правление и кондуктор выбирают с учетом предупреждения растепления пород. Для предупреждения или устранения осложнений, возникающих или возможных при бурении, спускают *промежуточную колонну*. Их может быть несколько. Последняя колонна, предназначенная для эксплуатации продуктивного горизонта, называется *эксплуатационной*. При подсчете числа колонн, спущенных в скважину, направление и кондуктор не учитываются.

Иногда обсадные колонны спускают частями - секциями. Процесс спуска обсадной колонны в таком случае называется секционным, а колонна - секционной.

При бурении глубоких скважин в сложных геологических условиях применяют многоколонные конструкции. Нередко выход долота из-под промежуточных колонн достигает 1500 м и более. В этих условиях в обсаженной скважине проводят большой объем буровых работ, значительно изнашиваются обсадные и бурильные трубы, уменьшается срок их службы. Для уменьшения износа применяют *протекторные кольца*.

Обсадная колонна - это свинченные друг с другом и опущенные в ствол обсадные трубы с целью изоляции слагающих ствол горных пород. Различают первую обсадную колонну - кондуктор, последнюю обсадную колонну - эксплуатационную колонну, в том числе хвостовик, промежуточные обсадные колонны, в том числе летучки (лайнеры).

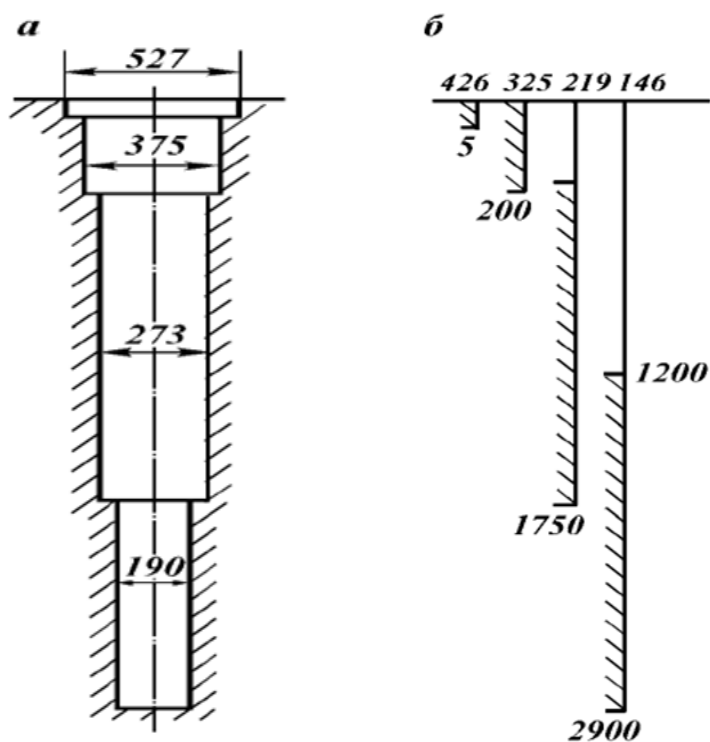


Рис. 6 – Конструкция скважины

Колонна, перекрывающая некоторый интервал без выхода к устью скважины, называется *хвостовиком* (потайной колонной). Хвостовики часто применяют при креплении глубоких скважин (рис. 7).

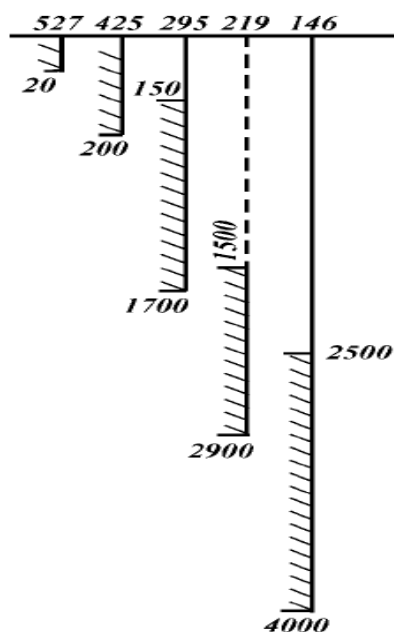


Рис. 7 – Конструкция скважины с 219-мм хвостовиком

пространства ствола в процессе бурения и эксплуатации и обеспечивают требуемую прочность и герметичность при воздействии на них внутренних и внешних воздействий в

первую очередь давления. Для создания необходимой изоляции кольцевого пространства, остающегося между обсадными колоннами, оно заливается жидким цементным раствором, твердеющим через определенное время.

Обсадные колонны по назначению подразделяются следующим образом.

Направление - первая колонна труб или одна труба, предназначенная для закрепления приустевой части скважин от размыва буровым раствором и обрушения, а также для обеспечения циркуляции жидкости. Направление, как правило, одно. Однако могут быть случаи крепления скважин двумя направлениями, когда верхняя часть разреза представлена лессовыми почвами, насыпным песком или имеет другие особенности. Обычно направление спускают в заранее подготовленную шахту или скважину и бетонируют на всю длину. Иногда направление забивают в породу, как сваю.

Различают *шахтовое* направление и *удлиненное* направление. Шахтное устанавливается, как правило, во всех случаях и его длина составляет 3-10 м. В зависимости от конкретных условий может устанавливаться удлиненное направление или от одного до нескольких направлений и в этом случае длина может достигать 100 м. Направление спускается по возможности в глинистый пласт. Диаметр колонны колеблется от 245 до 1250 мм. Трубы, используемые в качестве направления, на прочность не рассчитываются и не опрессовываются.

Кондуктор - колонна обсадных труб, предназначенных для разобщения верхнего интервала разреза горных пород, изоляции пресноводных горизонтов от загрязнения, монтажа противовыбросового оборудования и подвески последующих обсадных колонн.

Кондуктор в зависимости от геологических условий устанавливается на глубину в среднем до 100 м, а максимальная глубина до 600 м. Диаметр кондуктора, как правило, колеблется в диапазоне 177-508 мм. Он опрессовывается, как и цементное кольцо.

Шахтное направление и кондуктор являются обязательными элементами конструкции скважины.

Промежуточная обсадная колонна (их может быть несколько) служит для разобщения несовместимых по условиям бурения зон при углублении скважины до намеченных глубин.

Промежуточные обсадные колонны могут быть следующих видов:

- *сплошные* - перекрывающие весь ствол скважины от забоя до ее устья независимо от крепления предыдущего интервала;

- *хвостовики* - для крепления только необсаженного интервала скважины с перекрытием предыдущей обсадной колонны на некоторую величину;

▪ *летучки* - специальные промежуточные обсадные колонны, служащие только для перекрытия интервала осложнений и не имеющие связи с предыдущими или последующими обсадными колоннами.

Секционный спуск обсадных колонн и крепление скважин хвостовиками являются, во-первых, практическим решением проблемы спуска тяжелых обсадных колонн и, во-вторых, решением задачи по упрощению конструкции скважин, уменьшению диаметра обсадных труб, зазоров между колоннами и стенками скважины, сокращению расхода металла и тампонирующих материалов, увеличению скорости бурения и снижению стоимости буровых работ.

Эксплуатационная колонна - последняя колонна обсадных труб, которой крепят скважину для разобщения продуктивных горизонтов от остальных пород и извлечения из скважины нефти или газа или для нагнетания в пласты жидкости или газа. Иногда в качестве эксплуатационной колонны может быть использована (частично или полностью) последняя промежуточная колонна.

Диаметр обсадной колонны

Проектирование диаметров обсадных колонн и долот начинают с эксплуатационной колонны и далее методом снизу-вверх. Расчет диаметров обсадных труб ведется «изнутри» с диаметра эксплуатационной колонны. Исходя из предполагаемого дебита скважины и экономического обоснования, выбирается диаметр эксплуатационной колонны. Диаметр эксплуатационной колонны определяет диаметры бурения под обсадные колонны для всей скважины, а количество промежуточных колонн определяет конструкцию колонной головки. Увеличение диаметра эксплуатационной колонны позволяет использовать более производительное скважинное оборудование, позволяет эксплуатировать в скважине одновременно несколько пластов и облегчает проведение подземного ремонта. С другой стороны увеличение диаметра эксплуатационной колонны ведет к увеличению металлоемкости обсадных колонн, объему бурения и цементирования. Возрастают нагрузки на колонную головку и ее металлоемкость. Все это ведет к увеличению затрат на строительство скважины. Уменьшение диаметра эксплуатационной колонны снижает стоимость ее строительства, но увеличивает затраты, связанные с эксплуатацией скважины. Так применение малогабаритного оборудования ведет к увеличению затрат на приобретение до 2-3х раз. Усложняется поведение подземного ремонта, что ведет, как правило, к увеличению затрат времени, и, следовательно, и материалов, а в некоторых случаях не позволяет произвести необходимый ремонт.

Требования к конструкции скважин

В зависимости от назначения скважин конструкция может существенно изменяться, но всегда должна удовлетворять некоторым общим требованиям, которые сводятся к следующему:

- надежное разобщение пройденных пород и их герметизация, что вытекает из требований охраны недр и окружающей среды и достигается за счет прочности и долговечности крепи, герметичности обсадных колонн, межколонных и заколонных пространств, а также за счет изоляции флюидонасыщенных горизонтов;
- получение максимального количества горно-геологической и физической информации по вскрываемому скважиной разрезу;
- возможность оперативного контроля за вероятным межколонным или заколонным перетоком флюидов;
- длительная безаварийная работа при условии безопасного ведения работ на всех этапах жизни скважины;
- конструкция должна иметь определенный диаметр обсадных труб, что особо относится к эксплуатационной колонне;
- быть стабильной (не изменять своих первоначальных характеристик в течение длительного времени или после проведения определенных технологических операций);
- эффективное фиксирование конструкции в стволе скважины;
- возможность аварийного глушения скважины;
- возможность трансформации одного вида скважины в другой за счет максимальной унификации по типоразмерам обсадных труб и ствола скважины.

Кроме перечисленных, конструкция скважины должна удовлетворять определенным технологическим требованиям, основными из которых являются:

- хорошая гидравлическая характеристика (минимум сопротивлений);
- максимально возможное использование пластовой энергии в процессе подъема продукции на дневную поверхность за счет выбора оптимального диаметра эксплуатационной колонны и конструкции забоя;
- возможность проведения всех видов исследований известными и перспективными глубинными приборами;

- проведение всех технологических операций в скважине, в том числе и по воздействию на продуктивный горизонт;
- применение различных способов эксплуатации с использованием эффективного оборудования, в том числе и с большими нагрузками на стенку скважины (колонны).

Разработка конструкции скважины

Основные параметры конструкций скважины: число и диаметр обсадных колонн, глубина их спуска, диаметр долот, которые необходимы для бурения под каждую обсадную колонну, а также высота подъема и качество тампонажного раствора за ними, обеспечение полноты вытеснения бурового раствора.

Разработка конструкции скважины базируется на следующих основных геологических и технико-экономических факторах:

- геологические особенности залегания горных пород, их физико-механическая характеристика, наличие флюидосодержащих горизонтов, пластовые температуры и давления, а также давление гидроразрыва проходимых пород;
- назначение и цель бурения скважины;
- предполагаемый метод заканчивания скважины;
- способ бурения скважины;
- уровень организации, техники, технологии бурения и геологическая изученность района буровых работ;
- уровень квалификации буровой бригады и организация материально-технического обеспечения;
- способы и техника освоения, эксплуатации и ремонта скважины.

К объективным геологическим факторам относят предполагаемую и фактическую литологию, стратиграфию и тектонику разреза, мощность пород с различными проницаемостью, прочностью, пористостью, наличие флюидосодержащих пород и пластовые давления.

Геологическое строение разреза горных пород при проектировании конструкции скважин учитывают как неизменный фактор.

В процессе разработки залежи ее начальные пластовые характеристики будут изменяться, так как на пластовые давления и температуру влияют продолжительность эксплуатации, темпы отбора флюидов, способы интенсификации добычи и поддержания

пластовых давлений, использование новых видов воздействия на продуктивные горизонты в целях более полного извлечения нефти и газа из недр, поэтому эти факторы необходимо учитывать при проектировании конструкции скважин.

Конструкция скважин должна отвечать условиям охраны окружающей среды и исключать возможное загрязнение пластовых вод и межпластовые перетоки флюидов не только при бурении и эксплуатации, но и после окончания работ и ликвидации скважины. В связи с этим необходимо обеспечивать условия для качественного и эффективного разобщения пластов. Это один из главнейших факторов.

Все технико-экономические факторы - субъективные и изменяются во времени. Они зависят от уровня и степени совершенства всех форм организации, техники и технологии буровых работ в совокупности. Эти факторы влияют на выбор конструкции скважин, позволяют ее упростить, однако не являются определяющими при проектировании. Они изменяются в широких пределах и зависят от исполнителей работ.

Таким образом, принципы проектирования конструкций скважин прежде всего должны определяться геологическими факторами.

Простая конструкция (кондуктор и эксплуатационная колонна) не во всех случаях рациональна. В первую очередь это относится к глубоким скважинам (4000 м и более), вскрывающим комплекс разнообразных отложений, в которых возникают различные, иногда диаметрально противоположные по характеру и природе осложнения.

Следовательно, рациональной можно назвать такую конструкцию, которая соответствует геологическим условиям бурения, учитывает назначение скважины и другие, отмеченные выше, факторы и создает условия для бурения интервалов между креплениями в наиболее сжатые сроки. Последнее условие является принципиальным, так как практика буровых работ четко подтверждает, что чем меньше времени затрачивается на бурение интервала ствола между креплениями, тем меньше число и тяжесть возникающих осложнений и ниже стоимость проводки скважины.

Буровые растворы предназначены для очистки забоя от выбуренной породы, удержания кусочков шлама на весу при остановке циркуляции раствора, для создания противодавления на пласт, для подачи гидравлической мощности к забойным двигателям, для охлаждения долота и облегчения разрушения призабойной зоны пласта, для оказания физико-химического воздействия на стенки скважины с целью предупреждения их разрушения, для образования глинистой корки на стенках скважины и для обеспечения проницаемости продуктивных пластов при их вскрытии. К промывочным жидкостям предъявляют следующие требования:

- не загрязнять пласты;

- легко очищаться от шлама и дегазироваться;
- легко регулировать свои свойства;
- быть достаточно термо- и солестойким;
- не мешать проведению геофизических исследований;
- быть экологичным и дешевым.

Классификация буровых промывочных жидкостей (БПЖ).

1. ПЖ на водной основе:

- безглинистые (вода, безглинистые водные растворы, суспензии, безглинистые полимерные растворы);

- глинистые растворы (на пресной воде, на минерализованной воде, глинистые растворы, ингибирующие глинистые растворы, известковые, гипсовые и хлоркальциевые);

2. ПЖ на неводной основе - растворы на углеводородной основе, дегазированная нефть и нефтепродукты;

3. Аэрированные растворы:

- аэрированные жидкости (до 15 % воздуха);
- пены (до 60 % воздуха);

4. Газообразные рабочие агенты - воздух, природный газ и выхлопные газы двигателя внутреннего сгорания, продукты горения.

Вода в качестве промывочной жидкости может быть применена в районах, где геологический разрез сложен твердыми породами, не обваливающимися в скважину без глинизации ее стенки. В этих условиях промывка скважины водой становится наиболее выгодной из-за ее большой подвижности, малой вязкости и относительно небольшой плотности. В результате уменьшаются гидравлические сопротивления в бурильной колонне, турбобуре, долоте и затрубном пространстве, облегчаются условия работы буровых насосов, повышается их подача и увеличивается мощность турбобура.

Однако как промывочная жидкость вода имеет два существенных недостатка. Во-первых, возникает опасность прихвата бурильной колонны, так как вода не способна удерживать во взвешенном состоянии частицы выбуренной породы при прекращении циркуляции. Во вторых, могут быть обвалы пород со стенки скважины, так как вода не обеспечивает должного гидростатического давления. Кроме того, обвалы объясняются физико-химическими воздействиями воды на породу, слагающую стенку скважины.

Глинистые растворы готовят из глины и воды. Однако не всякая глина пригодна для этого.

Глина – смесь глинистых минералов, придающих ей свойства пластичности, и твердых минералов (песка, карбонатов), осложняющих процесс качественного приготовления

глинистого раствора. Наиболее распространенные глинистые минералы, входящие в состав глин: каолинит $Al_2O_3 \cdot 2SiO_2 \cdot 2H_2O$, галлуизит $Al_2O_3 \cdot 2SiO_2 \cdot 3H_2O$, монтмориллонит $Al_2O_3 \cdot 4SiO_2 \cdot 2H_2O$. При большом содержании твердых минералов (примесей) глины превращаются в мергели, глинистые пески и другие осадочные горные породы, обладающие незначительной пластичностью.

Глинистые частицы имеют вид плоских чешуйчатых пластинок. Следовательно, площадь контакта их соприкосновения больше, чем при сближении зерен песка, имеющих круглую форму.

При смачивании глины водой молекулы воды проникают между пластинками глины и раздвигают их. Вследствие этого объем глины увеличивается за счет ее набухания, глинистые частицы удаляются друг от друга, силы притяжения между ними ослабевают и глинистый комочек распадается на мельчайшие частицы, покрытые водной оболочкой. Так происходит раздробление (диспергирование) глины в воде и образование глинистого раствора.

Таким образом, для получения глинистого раствора хорошего качества необходимо применять высокосортную глину и совершенные методы приготовления глинистого раствора.

Качество глинистого раствора характеризуется целым рядом параметров: плотностью, вязкостью, водоотдачей, статическим спряжением сдвига и др.

Плотность глинистого раствора – физическая величина, измеряемая отношением массы раствора к его объему. Чем больше плотность раствора, тем большее давление оказывает он на забой и стенку скважины.

При бурении скважины необходимо, чтобы давление столба жидкости в скважине несколько превышало давление в проходимых нефтеносных, газоносных или водоносных пластах. Поэтому плотность применяемого глинистого раствора должна соответствовать этому требованию.

При разбуривании горизонтов, предрасположенных к обваливанию пород, следует увеличивать плотность. В случае прохождения трещиноватых, кавернозных пластов следует, наоборот, уменьшить плотность раствора, чтобы предотвратить его уход в эти горизонты. В неосложненных условиях бурения плотность глинистого раствора поддерживают в пределах 1180 – 1220 кг/м³.

Вязкость (внутреннее трение) – свойство жидкостей и газов оказывать сопротивление перемещению одной их части относительно другой. Внутреннее трение, возникающее при движении глинистого раствора, складывается из трения между молекулами физически связанной воды, между глинистыми частицами, также между молекулами физически

связанной воды и глинистыми частицами. Из этих трех видов трения наименьшее трение между молекулами воды. Поэтому повышение содержания физически связанной воды приводит к уменьшению, а повышение концентрации глинистой фазы – к увеличению вязкости глинистого раствора. Кроме того, вязкость глинистого раствора зависит от степени дисперсности глины в воде. В значительной мере влияет на вязкость также химическая обработка глинистого раствора и действие растворимых в воде пород и минеральных солей, находящихся в пластовых водах.

Водоотдача – способность раствора при определенных условиях отдавать воду пористым породам. При бурении скважины глинистый раствор под влиянием перепада давления проникает в поры пластов и со временем закупоривает (глинизирует) их. Образовавшаяся на стенке скважины глинистая корка препятствует проникновению в пласты даже очень малых частиц глины, но не задерживает воду, отделяющуюся от глинистого раствора.

Если применяется глинистый раствор низкого качества, то на стенке скважины образуется толстая, рыхлая и неплотная глинистая корка, через которую отфильтровывается вода в пласт. Образование толстой глинистой корки сужает ствол скважины, что может вызвать прилипание (прихват) буровой колонны. Кроме того, проникновение отфильтрованной воды в породы может привести к их набуханию и обвалам. В связи с этим всегда стремятся максимально снизить водоотдачу глинистого раствора.

Статическое напряжение сдвига характеризует прочность структуры неподвижного раствора. Эта прочность возрастает с течением времени, прошедшего с момента перемешивания глинистого раствора. Было установлено, что этот параметр целесообразно измерять через 1 мин и 10 мин после окончания перемешивания. Разница в результатах измерений показывает, насколько упрочнилась структура глинистого раствора за 10 мин.

При бурении скважины глинистый раствор подвержен воздействию частиц выбуренной породы, пресных и минерализованных пластовых вод, температуры и давления, что, как правило, приводит к изменению параметров раствора в худшую сторону, и дальнейшее бурение без принятых мер становится невозможным. Во избежание этого в глинистый раствор добавляют химические реагенты, условно подразделяющиеся на три группы: реагенты – понизители водоотдачи, реагенты – понизители вязкости и реагенты специального назначения. Кратко рассмотрим наиболее распространенные реагенты каждой группы.

Цементирование обсадных колонн, способы цементирования

Цементированием называют процесс заполнения заданного интервала раствором вяжущих материалов (например цемента), который в состоянии покоя превращается в прочный непроницаемый камень.

Цементирование применяют для изоляции друг от друга проницаемых пластов, вскрытых скважиной; установки цементных мостов, изолирующих нижнюю часть ствола скважины (например при забурировании нового ствола); удерживания в подвешенном состоянии обсадной колонны и герметизации заколонного пространства; изоляции поглощающих пластов, вскрытых скважиной в процессе бурения; защиты обсадных труб от коррозии агрессивными пластовыми жидкостями и газами и др.

Цементирование включает пять основных видов работ: приготовление тампонажного раствора, закачку его в скважину, подачу тампонажного раствора в затрубное пространство, ожидание затвердения закачанного материала и проверку качества цементовочных работ. Оно проводится по заранее составленной программе, обоснованной техническим расчетом.

Существует несколько способов цементирования. Они различаются схемой подачи тампонажного раствора в затрубное пространство и особенностями используемых приспособлений. Возможны два варианта подачи тампонажного раствора в затрубное пространство: раствор, закачанный внутрь цементуемой обсадной колонны, проходит по ней до башмака и затем поступает в затрубное пространство, распространяясь снизу вверх (по аналогии с промывкой называется цементованием по прямой схеме); тампонажный раствор с поверхности подают в затрубное пространство, по которому он перемещается вниз (цементирование по обратной схеме).

В промышленных масштабах применяют способы цементирования по прямой схеме. Если через башмак обсадной колонны в затрубное пространство продавливают весь тампонажный раствор, способ называется одноступенчатым (одноцикловым) цементованием. Если обсадная колонна на разных уровнях оснащена дополнительными приспособлениями (заливочными муфтами), позволяющими подавать тампонажный раствор в затрубное пространство поинтервально на разной глубине, способ цементирования называется многоступенчатым (многочикловым). Простейший и наиболее распространенный способ – цементование в две ступени (двухступенчатое). Иногда возникает необходимость не допустить проникновения тампонажного раствора в нижнюю часть обсадной колонны, расположенную в интервале продуктивного пласта, тогда этот интервал в затрубном пространстве изолируется манжетой, установленной на обсадной колонне, и сам способ цементирования называется манжетным. Выделяются также способы цементирования потайных колонн и секций, поскольку тампонажный раствор в этом случае закачивают по бурильной колонне, на которой спускают секцию или потайную колонну.

Цементирование скважин является сложной инженерной задачей, требующей пристального внимания на всех этапах строительства скважин. Обеспечение качественного цементирования скважин позволяет резко увеличить долговечность скважин и срок добычи безводной продукции.

Технология цементирования складывалась на основе многолетнего практического опыта и совершенствовалась с использованием достижений науки и техники. На современном уровне она включает систему отработанных норм и правил выполнения цементировочных работ, а также типовые схемы организации процесса цементирования. В каждом конкретном случае технологию цементирования уточняют в зависимости от конструкции и состояния ствола скважины, протяженности цементируемого интервала, горно-геологических условий, уровня оснащённости техническими средствами и опыта проведения цементировочных работ в данном районе.

Применяемая технология должна обеспечить: цементирование предусмотренного интервала по всей его протяженности; полное замещение промывочной жидкости тампонажным раствором в пределах цементируемого интервала; предохранение тампонажного раствора от попадания в него промывочной жидкости; получение цементного камня с необходимыми механическими свойствами, с высокой стойкостью и низкой проницаемостью; обеспечение хорошего сцепления цементного камня с обсадной колонной и стенками скважины.

Цементирование обсадной колонны можно представить как цепочку ряда процессов и операций, таких, как: подготовка ствола скважины к цементированию; цементирование затрубного пространства (приготовление и закачка тампонажного раствора в скважину, продавливание цементного раствора в затрубное пространство); ожидание затвердения цемента (ОЗЦ): при цементировании кондуктора ОЗЦ обычно длится 5 – 8 ч, при цементировании промежуточных колонн – 12 – 24 ч; проведение контрольных замеров для определения качества цементирования, испытание обсадной колонны на герметичность, разбуривание цементного стакана в колонне, проверка герметичности изоляции затрубного пространства.

Вопросы к практическому занятию

1. Дать определение конструкции скважины.
2. Какие виды обсадных колонн вы знаете? Рассказать о них.
3. Для чего применяют протекторные кольца?
4. Назовите предназначение буровых растворов?
5. Какие виды буровых растворов вы знаете?
6. Перечислите основные свойства буровых растворов?

7. Что такое цементирование скважины и какие способы цементирования скважины вы знаете?

ПРАКТИЧЕСКОЕ ЗАНЯТИЕ 4

Изучение стадий разработки нефтяных и газовых месторождений

Цель: изучить стадии разработки нефтяных и газовых месторождений.

Знания и умения: применять профессиональную терминологию в области бурения, разработки месторождения, эксплуатации скважин, транспорта нефти и газа; анализировать отечественную и зарубежную научно-техническую информацию по направлению исследований в области нефтегазового дела

Актуальность темы: нефтяная или газовая залежь обладает потенциальной энергией, количество которой определяется пластовым давлением и общим объемом всей системы – нефтяной или газовой залежи и окружающей эту залежь водяной зоны. Залегающие в пластах нефть и газ находятся под действием сил, совокупность которых обуславливает движение нефти, газа и воды в пластах при их разработке, а также характер и интенсивность этого движения.

Теоретическая часть

Разработка нефтяного или газового месторождения – это комплекс мероприятий, направленных на обеспечение притока нефти и газа из залежи к забоям скважин, предусматривающих с этой целью определенный порядок размещения скважин на площади, очередность их бурения и ввода в эксплуатацию, установление и поддержание определенного режима их работы.

Режимы разработки месторождений:

Упругий, при котором в качестве единственного источника энергии используется энергия упругого расширения воды, нефти и горных пород.

Водонапорный, при котором используется только энергия гидростатического напора краевых вод. Нефть из пласта к забоям скважин движется под действием напора краевой воды. При водонапорном режиме давление воды действует на нефть снизу.

Газонапорный, при котором используется энергия сжатого газа, заключенного в газовой шапке (режим газовой шапки). Нефть вытесняется к забоям скважин под давлением

расширяющегося газа, находящегося в свободном состоянии. При газонапорном режиме газ создает давление на нефть сверху.

Режим растворенного газа, при котором основным источником энергии является энергия выделяющегося и расширяющегося газа. Режим растворенного газа проявляется, если напор краевых вод слабый или в залежи отсутствует свободный газ. Нефть продвигается к пласту под действием энергии расширяющегося газа.

Гравитационный режим - нефть из пласта продвигается к забою под действием гравитационных сил (сил тяжести). При гравитационном режиме отсутствует напор краевых вод, газовой шапки и газа, растворенного в нефти. Приток нефти к забоям скважин происходит за счет сил гравитации, проявляющихся в залежи. Такой режим характерен для поздних стадий разработки м/р.

На разрабатываемых залежах какой либо из указанных режимов разработки в чистом виде встречается редко. Обычно режимы сосуществуют в различных комбинациях.

На рис. 8 приведены кривые, характеризующие темп разработки во времени по двум месторождениям с различными геолого-физическими свойствами. Судя по приведенным зависимостям, процессы разработки этих месторождений существенно отличаются. По кривой 1 можно выделить четыре периода разработки, которые будем называть стадиями.

Первая стадия (стадия ввода месторождения в эксплуатацию), когда происходит интенсивное бурение скважин основного фонда, темп разработки непрерывно увеличивается и достигает максимального значения к концу периода. На ее протяжении добывают, как правило, безводную нефть. Длительность ее зависит от размеров месторождения и темпов бурения скважин, составляющих основной фонд.

Достижение максимального годового отбора извлекаемых запасов нефти не всегда совпадает с окончанием бурения скважин. Иногда оно наступает раньше срока разбуривания залежи.

Вторая стадия (стадия поддержания достигнутого максимального уровня добычи нефти) характеризуется более или менее стабильными годовыми отборами нефти. В задании на проектирование разработки месторождения часто указывают именно максимальную добычу нефти, год, в котором эта добыча должна быть достигнута, а также продолжительность второй стадии. Основная задача этой стадии осуществляется путем бурения скважин резервного фонда, регулирования режимов скважин и освоения в полной мере системы заводнения или другого метода воздействия на пласт.

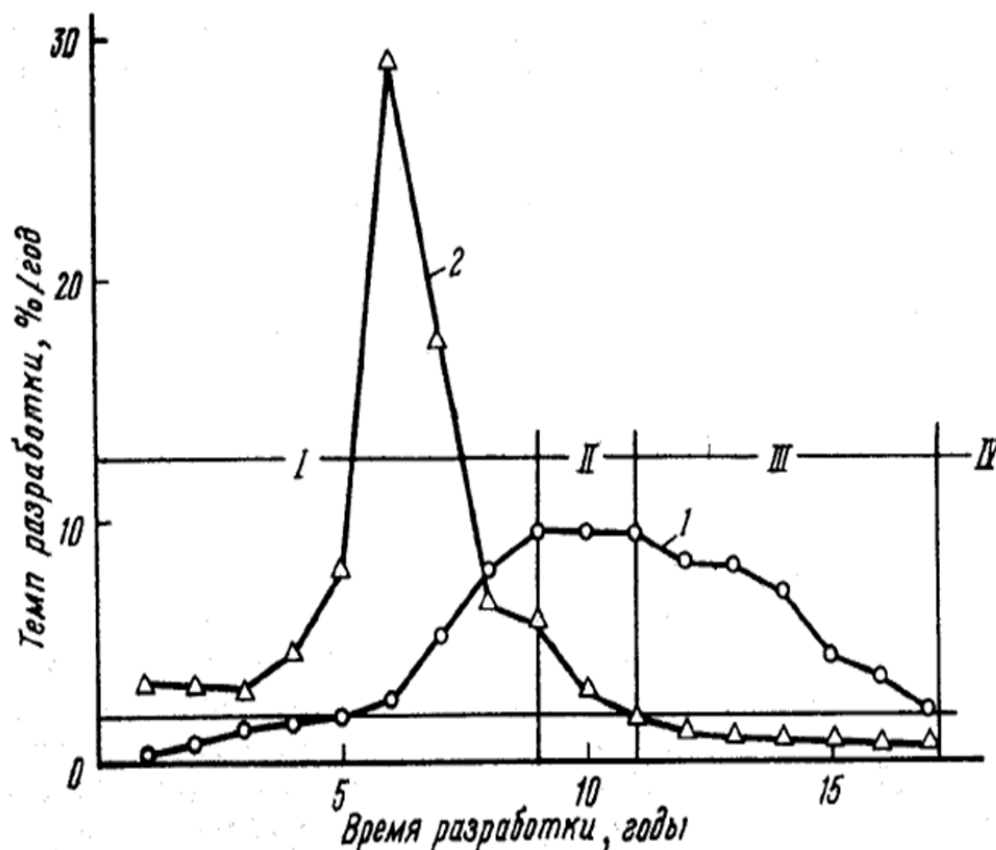


Рис. 8. График изменения темпа разработки во времени: 1 – месторождение А; 2 – месторождение В; I, II, III, IV – стадии разработки

Некоторые скважины к концу стадии перестают фонтанировать, и их переводят на механизированный способ эксплуатации (с помощью насосов).

Третья стадия (стадия падающей добычи нефти) характеризуется интенсивным снижением темпа разработки на фоне прогрессирующего обводнения продукции скважин при водонапорном режиме и резким увеличением газового фактора при газонапорном режиме. Практически все скважины эксплуатируются механизированным способом. Значительная часть скважин к концу этой стадии выбывает из эксплуатации.

Четвертая стадия (завершающая стадия разработки) характеризуется низкими темпами разработки. Наблюдаются высокая обводненность продукции и медленное уменьшение добычи нефти.

Первые три стадии, в течение которых отбирают от 70 до 95% от извлекаемых запасов нефти, образуют основной период разработки. На протяжении четвертой стадии извлекают оставшиеся запасы нефти. Однако именно в этот период, характеризующий в целом эффективность реализованной системы разработки, определяют конечное значение количества извлекаемой нефти, общий срок разработки месторождения и добывают основной объем попутной воды.

Как видно из рис. 8 (кривая 2), для некоторых месторождений характерно, что следом за первой стадией наступает стадия падения добычи нефти. Иногда это происходит уже в период ввода месторождения в разработку. Такое явление характерно для месторождений с вязкими нефтями или тогда, когда к концу первой стадии были достигнуты высокие темпы разработки порядка 12-20%/год и более. Из опыта разработки следует, что максимальный темп разработки не должен превышать 8 -10 %/год, а в среднем за весь срок разработки величина его должна быть в пределах 3-5 %/год.

Отметим еще раз, что описанная картина изменения добычи нефти из месторождения в процессе его разработки будет происходить естественно в том случае, когда технология разработки месторождения и, может быть, система разработки останутся неизменными во времени. В связи с развитием методов повышения нефтеотдачи пластов на какой-то стадии разработки месторождения, скорее всего на третьей или четвертой, может быть применена новая технология извлечения нефти из недр, вследствие чего снова будет расти добыча нефти из месторождения.

Вопросы к практическому занятию

1. Что понимается под разработкой нефтяных и газовых месторождений?
2. Какие режимы разработки вы знаете?
3. Назовите основные стадии разработки нефтяных и газовых месторождений.

ПРАКТИЧЕСКОЕ ЗАНЯТИЕ 5

Изучение оборудования фонтанных скважин

Цель: ознакомиться с оборудованием фонтанных скважин.

Знания и умения: применять профессиональную терминологию в области бурения, разработки месторождения, эксплуатации скважин, транспорта нефти и газа; анализировать отечественную и зарубежную научно-техническую информацию по направлению исследований в области нефтегазового дела

Актуальность темы: оборудование любой скважины, в том числе фонтанной, должно обеспечивать отбор продукции в заданном режиме и возможность проведения необходимых технологических операций с учетом охраны недр, окружающей среды и предотвращения аварийных ситуаций.

Теоретическая часть

Способ эксплуатации скважины, при которой подъем нефти или смеси нефти с газом от забоя на поверхность осуществляется только за счет природной энергии, называется *фонтанным*.

Подъем газожидкостной смеси от забоя до устья скважины осуществляется по колонне насосно-компрессорных труб (НКТ). Эти трубы выпускают из сталей групп прочности Д, К, Е, Л и М следующих размеров (условный диаметр, мм): 33, 42, 48, 60, 73, 89, 102 и 114, с толщиной стенок от 4 до 7 мм и длиной трубы от 5 до 8,5 м.

Устье скважины заканчивается колонной головкой, которая обвязывает, т.е. соединяет между собой обсадные колонны и герметизирует пространство между ними. На верхний фланец колонной головки устанавливают фонтанную арматуру с манифольдом. В свою очередь, фонтанная арматура состоит из трубной головки и елки (рис. 9).

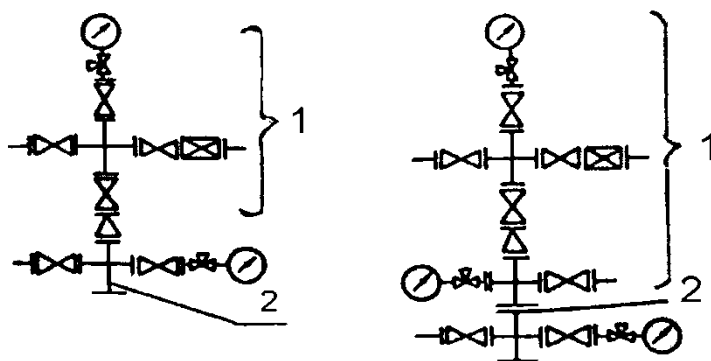


Рисунок 9 – Типовые схемы фонтанной арматуры:

1 – фонтанная елка; 2 – трубная обвязка

Трубная головка предназначена для подвески одного или двух рядов подъемных труб, их герметизации, а также позволяет выполнять технологические операции при освоении, эксплуатации и ремонте скважин. Колонны подъемных труб подвешивают к трубной головке на резьбе или муфте.

Фонтанная елка предназначена для направления потока продукции через манифольд и выкидную линию на замерную установку, для регулирования режима эксплуатации и контроля за работой скважины путем спуска глубинных приборов.

Фонтанная арматура выпускается на рабочее давление – 14, 21, 35, 70, 105 и 140 МПа, сечением ствола от 50 до 150 мм, по конструкции фонтанной елки крестовые и тройниковые, по числу спускаемых в скважину рядов труб однорядные и двухрядные и оборудованы задвижками или кранами.

Шифр фонтанной арматуры определяет ее схему, конструкцию, способ управления задвижками, условный проход по стволу и боковым отводам, давление, климатическое исполнение и коррозиестойкость.

Полный шифр фонтанной арматуры (ГОСТ 13846-84) условно представляется в виде

$$АФХ_1Х_2Х_3 - Х_4Х_5Х_6Х_7,$$

где А – арматура; Ф – фонтанная.

X_1 – конструктивное исполнение: подвеска подъемной колонны на резьбе переводника трубной головки – К; подвеска подъемной колонны на муфте в трубной головке – без обозначения; для эксплуатации скважин УЭЦН – Э.

X_2 – номер схемы арматуры; при двухрядной концентричной подвеске к номеру схемы добавляется буква "а".

X_3 – способ управления задвижками: вручную – без обозначения; дистанционно и автоматически – В; автоматически – А.

X_4 – условный проход (в мм) по ГОСТ 13846-84; когда условные проходы ствола елки и ее боковых отводов отличаются, цифровое обозначение указывают дробной величиной.

X_5 – рабочее давление, МПа.

X_6 – климатическое исполнение по ГОСТ 15150-69: для умеренной климатической зоны – без обозначения; для умеренной и холодных климатических зон – ХЛ.

X_7 – исполнение по коррозиестойкости: для обычных сред – без обозначения; для сред, содержащих: до 6 % CO_2 – К1; до 6 % H_2S и CO_2 – К2; до 25 % H_2S и CO_2 – К3.

Типовые схемы фонтанных елок (рис. 10) включают либо один (схемы 2 и 1), либо два (схемы 3 и 4) тройника (одно или двухъярусная арматура), либо крестовину (крестовая арматура – схемы 5 и 6). Когда пластовой энергии недостаточно для подъема жидкости от забоя скважины на поверхность, фонтанирование можно искусственно продолжить путем подачи в скважину через специальные клапаны, смонтированные на подъемных трубах или через нижний конец этих труб.

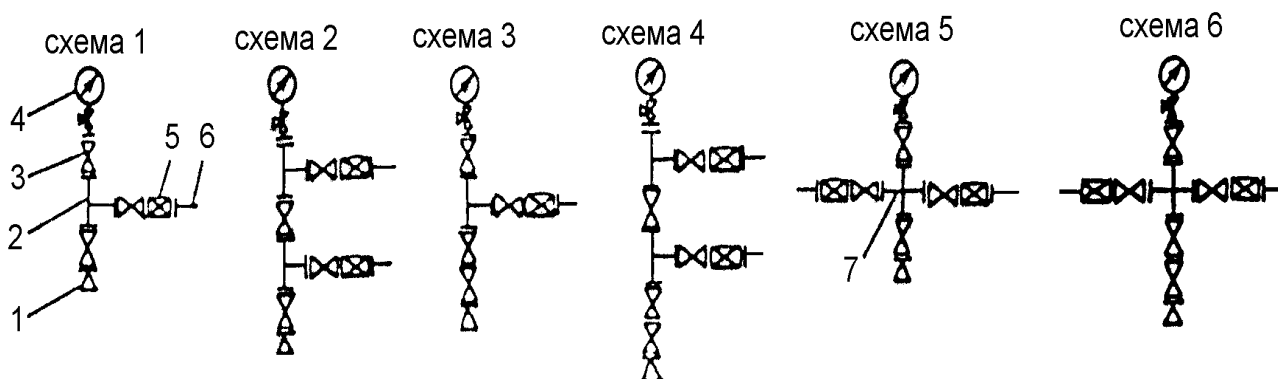


Рисунок 10 – Типовые схемы фонтанных елок:

тройниковые – схемы 1, 2, 3 и 4; крестовые – схемы 5 и 6

1 – переводник к трубной головке; 2 – тройник; 3 – запорное устройство;

4 – манометр с запорно-разрядным устройством; 5 – дроссель;

6 – ответный фланец; 7 – крестовина

Система, состоящая из эксплуатационной колонны и спущенных в нее труб, в которой подъем жидкости на поверхность производится с помощью сжатого газа или воздуха, называется газлифтом или эрлифтом.

Способ эксплуатации с использованием газа или воздуха, сжатых на поверхности в компрессорах, называется компрессорным газлифтом. Если в качестве рабочего агента для газового подъемника применяется газ из газовых пластов высокого давления, не нуждающийся в дополнительном сжатии, то газлифт называется бескомпрессорным.

В пробуренных эксплуатационных скважинах оборудуют как забойную (в зоне продуктивного пласта), так и устьевую часть, выходящую на поверхность. Если продуктивный пласт сложен достаточно прочными породами, то применяют "открытый" забой. В этом случае эксплуатационная обсадная колонна доводится до верхней границы продуктивного пласта, а сам пласт вскрывается на всю мощность. Если породы продуктивного пласта неустойчивые, рыхлые, то забой укрепляют обсадными трубами с креплением (цементированием) затрубного пространства. Приток нефти в скважину обеспечивают пробивкой отверстий (перфорацией) обсадной трубы и цементного кольца в зоне продуктивного пласта (обычно десять отверстий на один метр).

Условия эксплуатации фонтанных скважин требуют герметизации их устья, разобщения межтрубного пространства, направления продукции скважин в пункты сбора нефти и газа, а также при необходимости полного закрытия скважины под давлением. Эти требования выполняются при установке на устье фонтанирующей скважины колонной головки и фонтанной арматуры с манифольдом.

Оно подразделяется на земное (устьевое) и скважинное (подземное).

К наземному оборудованию относят фонтанную арматуру и манифольд. Фонтанной арматурой оборудуют фонтанные нефтяные и газовые скважины. Ее устанавливают на колонную головку. Фонтанная арматура изготавливается по ГОСТ 13846-89.

Фонтанные арматуры различают по конструктивным и прочностным признакам. Эти признаки включают в шифр фонтанной арматуры.

Фонтанная арматура включает трубную обвязку (головку) и фонтанную елку с запорными и регулирующими устройствами.

Трубная обвязка - часть фонтанной арматуры, устанавливаемая на колонную обвязку,

предназначена для обвязывания одного или двух скважинных трубопроводов, контроля и управления потоком скважинной среды в затрубном (межтрубном) пространстве.

Скважинный трубопровод своим верхним концом закрепляется в катушке-трубодержателе, устанавливаемой на трубную головку, либо в муфте-трубодержателе, устанавливаемой в корпусе трубной головки. Схемы трубных обвязок приведены на рис. 11.

Фонтанная арматура выпускается на рабочее давление – 14, 21, 35, 70, 105 и 140 МПа, сечением ствола от 50 до 150 мм, по конструкции фонтанной елки – крестовая и тройниковая, по числу спускаемых в скважину рядов труб – однорядная и двухрядная и оборудована задвижками или кранами.

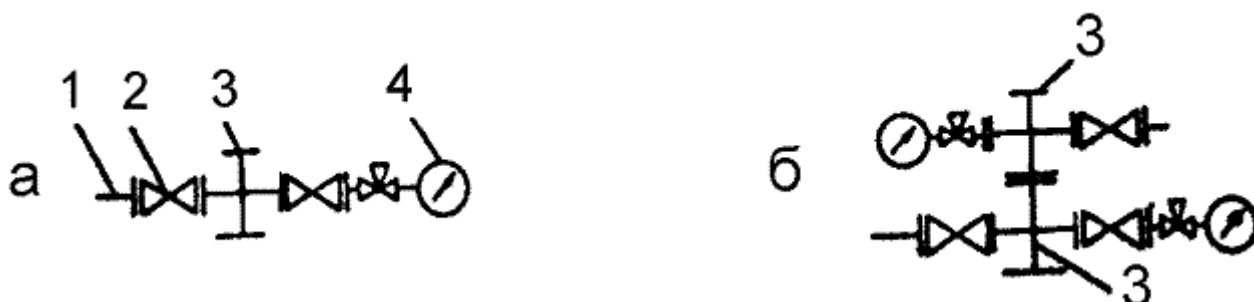


Рис. 11. Схемы трубных обвязок фонтанной арматуры:

1 – ответный фланец; 2 – запорное устройство; 3 – трубная головка; 4 – манометр с запорно-разрядным устройством

Конструкция фонтанной арматуры обеспечивает возможность измерения давления на верхнем буфере елки, а также давления и температуры среды на буфере бокового отвода елки и трубной головки. Стандартами предусмотрено изготовление блочных фонтанных арматур, а также укомплектование по необходимости фонтанных арматур автоматическими предохранительными и дистанционно управляемыми устройствами.

При оборудовании скважины двумя концентрическими колоннами НКТ (двухрядная конструкция подъемника) трубы большего диаметра подвешиваются на резьбовом соединении нижнего тройника (крестовина), который устанавливается на крестовину, герметизирующую затрубное пространство.

Двухструнная (двухъярусная тройниковая и крестовая) конструкция елки целесообразна в том случае, если нежелательны остановки скважины, причем рабочей является верхняя или любая боковая струна, а первое от ствола запорное устройство – запасным. Сверху елка заканчивается колпаком (буфером) с трехходовым краном и манометром. Для спуска в работающую скважину приборов и устройств вместо буфера ставится лубрикатор.

Вопросы к практическому занятию

1. Когда используется фонтанный способ эксплуатации скважин?
2. Конструкция фонтанной арматуры, назначение основных элементов.
3. Когда используется газлифтный способ эксплуатации скважин?

ПРАКТИЧЕСКОЕ ЗАНЯТИЕ 6

Изучение оборудования насосных скважин

Цель: ознакомиться с оборудованием насосных скважин.

Знания и умения: применять профессиональную терминологию в области бурения, разработки месторождения, эксплуатации скважин, транспорта нефти и газа; анализировать отечественную и зарубежную научно-техническую информацию по направлению исследований в области нефтегазового дела

Актуальность темы: в мировой практике наиболее распространен штанговый насосный способ добычи нефти, который охватывает более 2/3 общего действующего фонда.

Теоретическая часть

Штанговая глубинная насосная установка (рис. 12) состоит из скважинного насоса 2 вставного или невставного типов, насосных штанг 4, насосно-компрессорных труб 3, подвешенных на планшайбе или в трубной подвеске 8 устьевой арматуры, сальникового уплотнения 6, сальникового штока 7, станка качалки 9, фундамента 10 и тройника 5. На приеме скважинного насоса устанавливается защитное приспособление в виде газового или песочного фильтра 1. Станок-качалка является индивидуальным приводом скважинного насоса. Основные узлы станка-качалки – рама, стойка в виде усеченной четырехгранной пирамиды, балансир с поворотной головкой, траверса с шатунами, шарнирно-подвешенная к балансиру, редуктор с кривошипами и противовесами. СК комплектуется набором сменных шкивов для изменения числа качаний, т. е. регулирование дискретное. В шифре, например, СКД8-3,0-4000, указано Д – дезаксиальный; 8 - наибольшая допускаемая нагрузка P_{\max} на головку балансира в точке подвеса штанг, умноженная на 10 кН; 3,0 – наибольшая длина хода устьевого штока, м; 4000 – наибольший допускаемый крутящий момент $M_{\text{кр.мах}}$ на ведомом валу редуктора, умноженный на 10^{-2} кН·м.

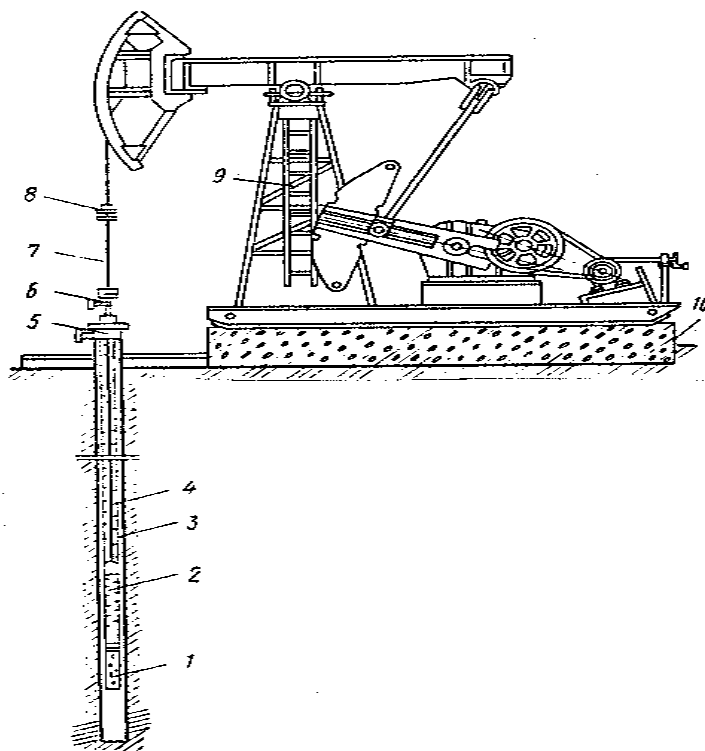


Рисунок 12 – Схема штанговой насосной установки

Штанговые скважинные насосы предназначены для откачивания из нефтяных скважин жидкостей с температурой не более 130°C, обводненностью не более 99 % по объему, вязкостью до 0,3 Па·с, минерализацией воды до 10 г/л, содержанием механических примесей до 3,5 г/л, свободного газа на приеме не более 25 %, сероводорода не более 50 мг/л и концентрацией ионов водорода рН 4,2-8,0.

Стандарт предусматривает выпуск двух схем штанговых насосов: вставных и невставных. Основное принципиальное их отличие в том, что цилиндр невставного насоса встроен в колонну НКТ и для замены насоса необходим подъем колонны НКТ. Вставной насос опускается в трубы НКТ на штангах и крепится в нужном месте колонны с помощью специального фиксирующего устройства, называемого замковой опорой. Применение вставных насосов значительно ускоряет ремонт скважины, так как для его смены требуется подъем лишь штанговой колонны. В то же время невставной насос значительно проще по конструкции и не требует применения замковой опоры. Невставные насосы получили широкое распространение для подъема больших объемов жидкостей из относительно небольших глубин, вставные же насосы более удобны в глубоких скважинах.

Скважинные насосы по ОСТ 26-16-06-86 выпускают следующих типов: НВ1 вставной с замком наверху, НВ2 вставной с замком внизу, НН невставной без ловителя, НН1 невставной с захватным штоком, НН2 невставной с ловителем.

Пример обозначения насосов по ОСТ 26-16-06-86:

XXX X - XX - XX - XX - X

1 2 3 4 5 6

1. Тип насоса: НВ1, НВ2, НН, НН1, НН2.

2. Исполнение насоса по конструкции цилиндра и конструктивным особенностям самого насоса:

Б – безвулочный, толстостенный цельный цилиндр;

С – втулочный, составной цилиндр;

И – износостойкое исполнение. Буква И ставится в конце обозначения насоса и означает, что насос предназначен для работы в средах с содержанием механических примесей от 1,3 до 3,5 г/л; если этой буквы нет, то насос предназначен для работы в средах с содержанием механических примесей до 1,3 г/л;

Т – насос с полым штоком. Данные насосы предназначены для работы с полыми штангами, причем подъем откачиваемой жидкости осуществляется по внутреннему каналу полых штанг;

А – насос с автосцепом колонны штанг с плунжером. Применяется только для насосов НН;

Д1, Д2 – специальные двухплунжерные насосы для откачки высоковязких, газированных жидкостей или для утяжеления низа штанговой колонны при ходе плунжера вниз.

3. Условный диаметр насоса в миллиметрах. Стандарт предусматривает выпуск насосов условным диаметром 29, 32, 38, 44, 57, 70, 95 и 102 мм. Условный диаметр насоса определяется диаметром плунжера и может не совпадать с фактическим его значением. Например, насосы условным диаметром 32 мм будут иметь разброс фактических диаметров плунжеров от 31,9 до 32,425 с шагом 0,025 мм.

4. Максимальный ход плунжера в миллиметрах, уменьшенный в 100 раз.

5. Напор в метрах водяного столба, уменьшенный в 100 раз.

6. Группа посадки 0, 1, 2, 3 по степени увеличения зазора между плунжером и цилиндром.

В УШСН наиболее ответственное и слабое звено – колонна насосных штанг – проводник энергии от привода, расположенного на поверхности.

В связи с этим разработаны насосные установки с переносом привода (первичного двигателя) в скважину к насосу. К ним относятся установки погружных центробежных, винтовых и диафрагменных электронасосов. Электроэнергия в этом случае подается по кабелю, закрепленному на НКТ.

Область применения УЭЦН – это высокодебитные обводненные, глубокие и наклонные скважины с дебитом 10...1300 м³/сут и высотой подъема 500...2000м.

Установки погружных центробежных насосов в модульном исполнении типов УЭЦНМ и УЭЦНМК предназначены для откачки продукции нефтяных скважин, содержащих нефть, воду, газ и механические примеси. Установки типа УЭЦНМ имеют обычное исполнение, а типа УЭЦНМК – коррозионностойкое.

Установка (рис. 13) состоит из погружного насосного агрегата, кабельной линии, спускаемых в скважину на насосно-компрессорных трубах, и наземного электрооборудования (трансформаторной подстанции). По способу крепления к колонне НКТ различают вставные (НСВ) и невставные (НСН) скважинные насосы (рис. 14, 15). У невставных (трубных) насосов цилиндр с седлом всасывающего клапана опускают в скважину на НКТ. Плунжер с нагнетательным и всасывающим клапаном опускают в скважину на штангах и вводят внутрь цилиндра.

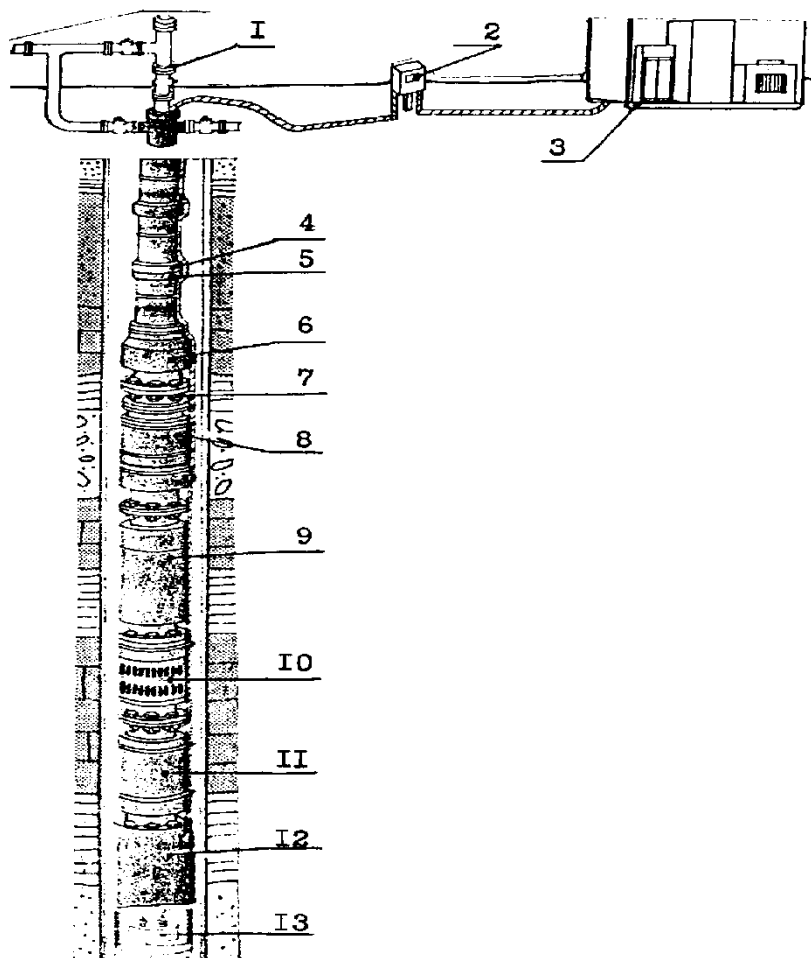


Рис. 13. Схема погружного центробежного насоса

Плунжер с помощью специального штока соединен с шариком всасывающего клапана. Недостаток НСН - сложность его сборки в скважине, сложность и длительность извлечения насоса на поверхность для устранения какой-либо неисправности. Вставные насосы целиком собирают на поверхности земли и опускают в скважину внутрь НКТ на штангах. НСВ состоит из трех основных узлов: цилиндра, плунжера и замковой опоры цилиндра.

В трубных же насосах для извлечения цилиндра из скважины необходим подъем всего оборудования (штанг с клапанами, плунжером и НКТ). В этом коренное отличие между НСН и НСВ. При использовании вставных насосов в 2, 2,5 раза ускоряются спуско-подъемные операции при ремонте скважин и существенно облегчается труд рабочих. Однако подача вставного насоса при трубах данного диаметра всегда меньше подачи невставного.

Насос НСВ-1 – вставной одноступенчатый, плунжерный с втулочным цилиндром и замком наверху, нагнетательным, всасывающим и противо-песочным клапанами (рис. 15).

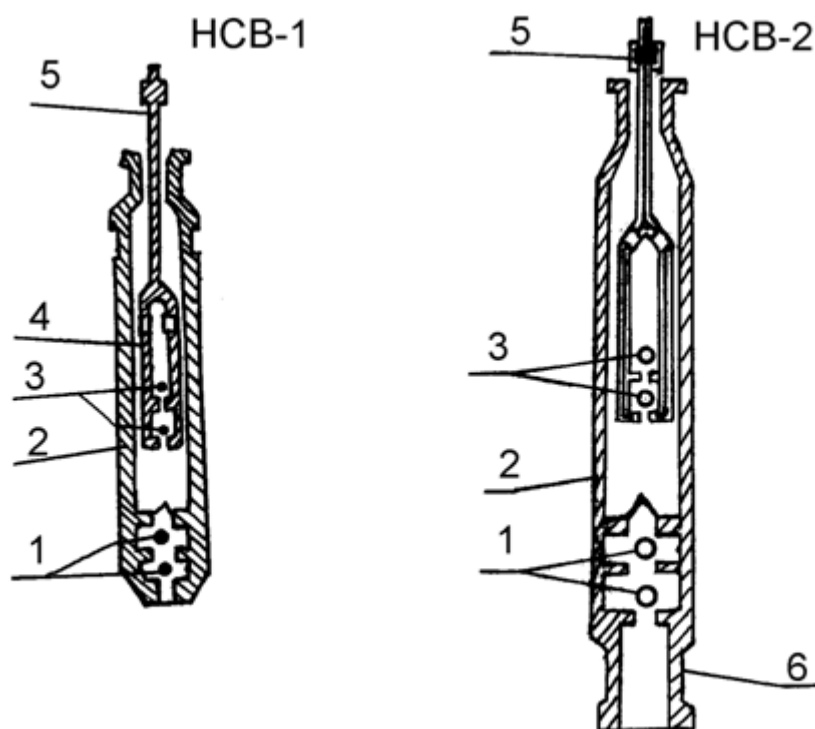


Рис. 14. Насосы скважинные вставные

1 – впускной клапан; 2 – цилиндр; 3 – нагнетательный клапан; 4 – плунжер; 5 – штанга; 6 – замок.

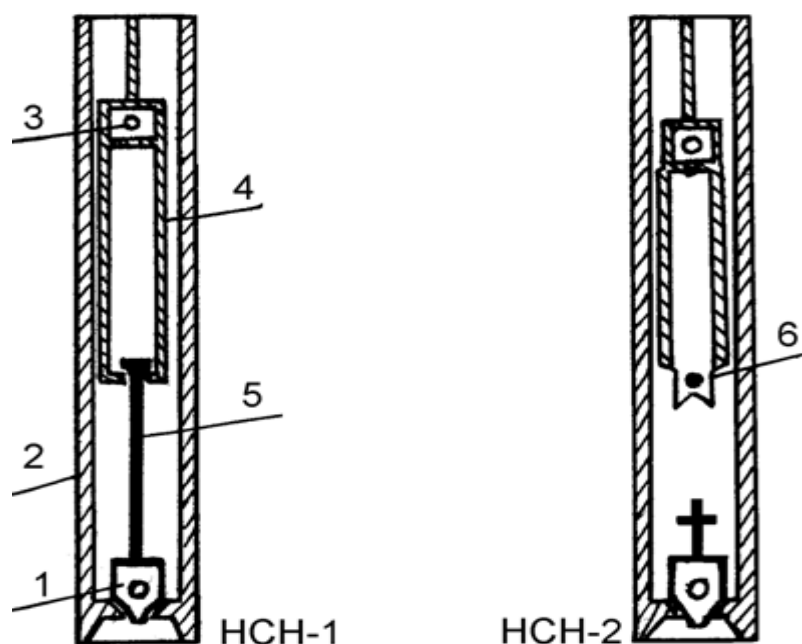


Рис. 15. Невставные скважинные насосы:

1 – всасывающий клапан; 2 – цилиндр; 3 – нагнетательный клапан; 4 – плунжер; 5 – захватный шток; 6 – ловитель

Насос НСВ спускается на штангах. Крепление (уплотнение посадками) происходит на замковой опоре, которая предварительно опускается на НКТ. Насос извлекается из скважины при подъеме только колонны штанг. Поэтому НСВ целесообразно применять в скважинах с небольшим дебитом и при больших глубинах спуска.

Невставной (трубный) насос представляет собой цилиндр, присоединенный к НКТ и вместе с ними спускаемый в скважину, а плунжер спускают и поднимают на штангах. НСН целесообразны в скважинах с большим дебитом, небольшой глубиной спуска и большим межремонтным периодом.

В зависимости от величины зазора между плунжером и цилиндром изготавливают насосы следующих групп посадок (исполнение «С» - т.е. с составным цилиндром):

| Группа | Зазор, мм |
|--------|-------------|
| 0 | До 0,045 |
| 1 | 0,02 - 0,07 |
| 2 | 0,07 – 0,12 |
| 3 | 0,12 – 0,17 |

Чем больше вязкость жидкости, тем выше группа посадки.

Условный размер насосов (по диаметру плунжера) и длина хода плунжера соответственно приняты в пределах:

для НСВ 29 – 57 мм и 1,2 ÷ 6 м;

НСН 32 – 95 мм и 0,6 , 4,5 м.

Обозначение НСН2-32-30-12-0:

0 – группа посадки;

12х100 – наибольшая глубина спуска насоса, м;

30х100 – длина хода плунжера, мм;

32 – диаметр плунжера, мм.

Насосная штанга предназначена для передачи возвратно-поступательного движения плунжер насоса. Штанга представляет собой стержень круглого сечения с утолщенными головками на концах. Выпускаются штанги из легированных сталей диаметром (по телу) 16, 19, 22, 25 мм и длиной 8 м – для нормальных условий эксплуатации.

Для регулирования длины колонн штанг с целью нормальной посадки плунжера в цилиндр насоса имеются также укороченные штанги (футовки) длиной 1; 1,2; 1,5; 2 и 3 м.

Штанги соединяются муфтами. Имеются также трубчатые (наружный диаметр 42 мм, толщина 3,5 мм).

Начали выпускать насосные штанги из стеклопластика (АО«Очерский машиностроительный завод»), отличающиеся большей коррозионной стойкостью и позволяющие снизить энергопотребление до20%.

Применяются непрерывные штанги «Кород» (непрерывные на барабанах, сечение - полуэллипсное).

Особая штанга - устьевой шток, соединяющий колонну штанг с канатной подвеской. Поверхность его полирована (полированный шток). Он изготавливается без головок, а на концах имеет стандартную резьбу.

Для защиты от коррозии осуществляют окраску, цинкование и т.п., а также применяют ингибиторы.

Устьевое оборудование насосных скважин предназначено для герметизации затрубного пространства, внутренней полости НКТ, отвода продукции скважин и подвешивания колонны НКТ.

Устьевое оборудование типа ОУ включает устьевой сальник, тройник, крестовину, запорные краны и обратные клапаны.

Устьевой сальник герметизирует выход устьевого штока с помощью сальниковой головки и обеспечивает отвод продукции через тройник. Тройник ввинчивается в муфту НКТ. Наличие шарового соединения обеспечивает самоустановку головки сальника при несоосности сальникового штока с осью НКТ, исключает односторонний износ уплотнительной набивки и облегчает смену набивки.

Колонна НКТ подвешена на конусе в крестовине и расположена эксцентрично

относительно оси скважины, что позволяет проводить спуск приборов в затрубное пространство через специальный устьевой патрубок с задвижкой.

Станки-качалки - индивидуальный механический привод ШСН (табл.4, 5).

Таблица 4 Станки-качалки - индивидуальный механический привод ШСН

| Станок-качалка | Число ходов балансира в мин. | Масса, кг | Редуктор |
|----------------|------------------------------|-----------|----------|
| СКД-1,5-710 | 5÷15 | 3270 | Ц2НШ-315 |
| СКД4-2,1-1400 | 5÷15 | 6230 | Ц2НШ-355 |
| СКД6-2,5-2800 | 5÷14 | 7620 | Ц2НШ-450 |
| СКД8-3,0-4000 | 5÷14 | 11600 | НШ-700Б |
| СКД10-3,5-5600 | 5÷12 | 12170 | Ц2НШ-560 |
| СКД12-3,0-5600 | 5÷12 | 12065 | Ц2НШ-560 |

В шифре станка - качалки типа СКД, например СКД78-3-4000, указано: буквы - станок качалка дезаксиальный, 8 - наибольшая допускаемая нагрузка P_{max} на головку балансира в точке подвеса штанг в тоннах ($1т = 10 кН$); 3 - наибольшая длина хода устьевого штока в м; 4000 - наибольший допускаемый крутящий момент $M_{кр max}$ на ведомом валу редуктора в кгс/м ($1 кгс/м = 10-2кН·м$).

Станок-качалка (рис.16) является индивидуальным приводом скважинного насоса.

Таблица 5 Станки-качалки - индивидуальный механический привод ШСН

| Станок-качалка | Номинальная нагрузка на устьевом штоке, кН | Длина устьевого штока, м | Число качаний балансира, мин | Мощность электро-двигателя, кВт | Масса, кг |
|----------------|--|--------------------------|------------------------------|---------------------------------|-----------|
| СКБ80-3-40Т | 80 | 1,3÷3,0 | 1,8÷12,7 | 15÷30 | 12000 |
| СКС8-3,0-4000 | 80 | 1,4÷3,0 | 4,5÷11,2 | 22÷30 | 11900 |
| ПФ8-3,0-400 | 80 | 1,8÷3,0 | 4,5÷11,2 | 22÷30 | 11600 |
| ОМ-2000 | 80 | 1,2÷3,0 | 5÷12 | 30 | 11780 |
| ОМ-2001 | 80 | 1,2÷3,0 | 2÷8 | 22/33 | 12060 |
| ПНШ 60-2,1-25 | 80 | 0,9÷2,1 | 1,36÷8,33 | 7,5÷18,5 | 8450 |

| | | | | | |
|-----------------|----|---------|--------|---------|-------|
| ПНШ 80-3- 40 | 80 | 1,2÷3,0 | 4,3÷12 | 18,5÷22 | 12400 |
|-----------------|----|---------|--------|---------|-------|

Основные узлы станка-качалки - рама, стойка в виде усеченной четырехгранной пирамиды, балансир с поворотной головкой, траверса с шатунами, шарнирноподвешенная к балансиру, редуктор с кривошипами и противовесами. СК комплектуется набором сменных шкивов для изменения числа качаний, т.е. регулирование дискретное. Для быстрой смены и натяжения ремней электродвигатель устанавливается на поворотной раме-салазках.

Монтируется станок-качалка на раме, устанавливаемой на железобетонное основание (фундамент). Фиксация балансира в необходимом (крайнем верхнем) положении головки осуществляется с помощью тормозного барабана (шкива). Головка балансира откидная или поворотная для беспрепятственного прохода спускоподъемного и глубинного оборудования при подземном ремонте скважины. Поскольку головка балансира совершает движение по дуге, то для сочленения ее с устьевым штоком и штангами имеется гибкая канатная подвеска 17 (рис.15). Она позволяет регулировать посадку плунжера в цилиндр насоса или выход плунжера из цилиндра, а также устанавливать динамограф для исследования работы оборудования.

Амплитуду движения головки балансира (длина хода устьевого штока - 7 на рис. 16) регулируют путем изменения места сочленения кривошипа с шатуном относительно оси вращения (перестановка пальца кривошипа в другое отверстие).

За один двойной ход балансира нагрузка на СК неравномерная. Для уравнивания работы станка-качалки помещают грузы (противовесы) на балансир, кривошип или на балансир и кривошип. Тогда уравнивание называют соответственно балансирным, кривошипным (роторным) или комбинированным.

Блок управления обеспечивает управление электродвигателем СК в аварийных ситуациях (обрыв штанг, поломки редуктора, насоса, порыв трубопровода и т.д.), а также самозапуск СК после перерыва в подаче электроэнергии.

Выпускают СК с грузоподъемностью на головке балансира от 2 до 20 т. Электродвигателями к СК служат короткозамкнутые асинхронные во влагоморозостойком исполнении трехфазные электродвигатели серии АО и электродвигатели АО2 и их модификации АОП2.

Частота вращения электродвигателей 1500 и 500 мин⁻¹.

В настоящее время российскими заводами освоены и выпускаются новые модификации станков-качалок: СКДР и СКР (унифицированный ряд из 13 вариантов грузоподъемностью от 3 до 12 т.), СКБ, СКС, ПФ, ОМ, ПШГН, ЛП-114.00.000

(гидрофицированный). Станки-качалки для временной добычи могут быть мобильными (на пневмоходу) с автомобильным двигателем.

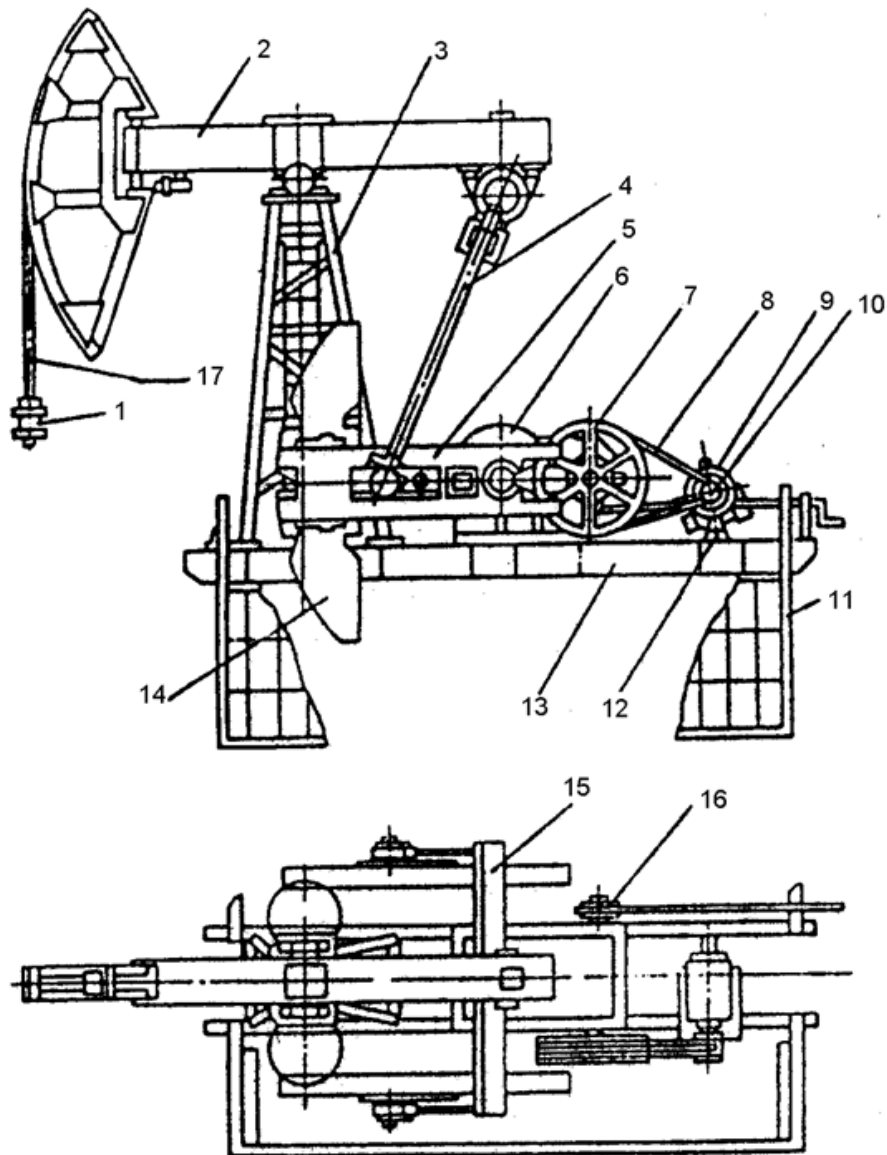


Рис. 16. Станок-качалка типа СКД:

1 -подвеска устьевого штока; *2* - балансир с опорой; *3* - стойка; *4* - шатун; *5*- кривошип; *6* -редуктор; *7* - ведомый шкив; *8* - ремень; *9*- электродвигатель; *10*-ведущий шкив; *11* - ограждение; *12* - поворотная плита; *13* - рама; *14* -противовес; *15* - траверса; *16* - тормоз; *17* - канатная подвеска

Вопросы к практическому занятию

1. Устройство штанговой насосной установки.
2. Шифр штанговых насосов.
3. Устройство установки погружного центробежного насоса.

ПРАКТИЧЕСКОЕ ЗАНЯТИЕ 7

Изучение систем сбора нефти и газа

Цель: ознакомиться с существующими системами сбора нефти и газа.

Знания и умения: применять профессиональную терминологию в области бурения, разработки месторождения, эксплуатации скважин, транспорта нефти и газа; анализировать отечественную и зарубежную научно-техническую информацию по направлению исследований в области нефтегазового дела

Актуальность темы: для сбора нефти и газа, их отделения друг от друга и освобождения от посторонних примесей, а также для замеров добываемой продукции на территории нефтяных промыслов немаловажным условием является строительство системы трубопроводов, аппаратов и сооружений.

Теоретическая часть

В сборе нефти и газа необходимо выполнять следующие операции:

- 1) сбор и замер продукции скважин;
- 2) отделение (сепарация) нефти от газа;
- 3) освобождение нефти и газа от воды и механических примесей;
- 4) транспорт нефти от сборных и замерных установок до промысловых резервуарных парков и газа до компрессорных станций или газораспределительных узлов;
- 5) обезвоживание (деэмульсация) нефти и в ряде случаев ее обессоливание и стабилизация, т. е. удаление из нее легких углеводородов;
- 6) удаление из газа ненужных примесей и отбензинивание его;
- 7) учет добычи нефти и газа и их сдача транспортным организациям.

Единой универсальной схемы промыслового сбора, транспорта и обработки нефти и газа не существует. Все имеющиеся схемы видоизменяются в зависимости от местных условий: географического расположения промысла, расстояния между скважинами, объема добычи, способа эксплуатации скважин, качества добываемой нефти, ее обводненности и т. п.

Схема сбора и подготовки газа может быть индивидуальной, групповой и централизованной.

При индивидуальной системе сбора каждая скважина имеет свой комплекс сооружений для подготовки газа, после которого газ поступает в общий сборный коллектор

и далее (через один или несколько промысловых газораспределительных пунктов) направляется к потребителю.

Индивидуальный способ сбора применяется и сейчас, особенно в начальный период разработки месторождения и на промыслах с сильно разреженными сетками скважин.

Индивидуальный способ сбора имеет существенные недостатки:

- а) рассредоточенность оборудования и аппаратов по всему промыслу;
- б) каждая скважина, являющаяся самостоятельным объектом, требует постоянного и высококвалифицированного обслуживания;
- в) сложные условия автоматизации и диспетчерского контроля процесса сбора газа;
- г) увеличение суммарных потерь газа по промыслу за счет наличия большого числа технологических объектов и т. д.

При групповой системе сбора весь комплекс сооружений по подготовке газа сосредоточивается на групповом сборном пункте (ГСП), обслуживающем несколько близко расположенных скважин. Продукция от скважин к групповым пунктам сбора направляется по отдельным трубопроводам (выкидным линиям). Групповые сборные пункты подключаются к промысловому сборному коллектору и газ по нему поступает на общепромысловый пункт и далее к потребителю.

Число групповых сборных пунктов зависит от размеров месторождения и может колебаться от 2 до 25 и более. Число скважин, подключаемых к групповому сборному пункту, зависит от сетки размещения скважин, их дебитов и конфигурации месторождения. Как правило, оно не превышает 10 – 12, иногда доходит до 16 и более.

Системы группового сбора газа получили широкое распространение, так как их внедрение позволяет сократить расходы на обслуживание скважин, увеличить мощность и коэффициент загрузки технологических аппаратов, уменьшить число объектов контроля, легче применять средства автоматизации технологических процессов и снизить, таким образом, затраты на обустройство месторождения.

При централизованном сборе газа продукция всех скважин по индивидуальным линиям или сборному коллектору поступает к единому централизованному сборному пункту, где осуществляется весь комплекс технологических процессов подготовки газа и откуда он направляется потребителю.

Системы централизованного сбора широко применяются на нефтяных месторождениях с большими запасами пластовой энергии, а также на месторождениях со сложными орогидрографическими условиями (месторождения Севера и Западной Сибири).

Применение централизованных систем сбора позволяет экономически обоснованно осуществлять дорогостоящие процессы подготовки газа, в частности, осушку и отбензинивание газа с использованием искусственного холода.

Индивидуальные, групповые и централизованные системы сбора в чистом виде на практике встречаются редко. Обычно применяются смешанные системы сбора газа, когда отдельные технологические процессы подготовки газа организуются с различной степенью централизации. Например, сепарация газа индивидуальная, а осушка и очистка – групповая или централизованная. Или сепарация и осушка газа групповая, а очистка – централизованная и т. д.

На нефтяных промыслах чаще всего используют централизованную схему сбора и подготовки нефти (рис. 17). Сбор продукции производят от группы скважин на автоматизированные групповые замерные установки (АГЗУ). От каждой скважины по индивидуальному трубопроводу на АГЗУ поступает нефть вместе с газом и пластовой водой. На АГЗУ производят учет точного количества поступающей от каждой скважины нефти, а также первичную сепарацию для частичного отделения пластовой воды, нефтяного газа и механических примесей с направлением отделенного газа по газопроводу на ГПЗ (газоперерабатывающий завод). Частично обезвоженная и частично дегазированная нефть поступает по сборному коллектору на центральный пункт сбора (ЦПС). Обычно на одном нефтяном месторождении устраивают один ЦПС. Но в ряде случаев один ЦПС устраивают на несколько месторождений с размещением его на более крупном месторождении. В этом случае на отдельных месторождениях могут сооружаться комплексные сборные пункты (КСП), где частично производится обработка нефти. На ЦПС сосредоточены установки по подготовке нефти и воды. На установке по подготовке нефти осуществляют в комплексе все технологические операции по ее подготовке. Комплект этого оборудования называется УКПН – установка по комплексной подготовке нефти.

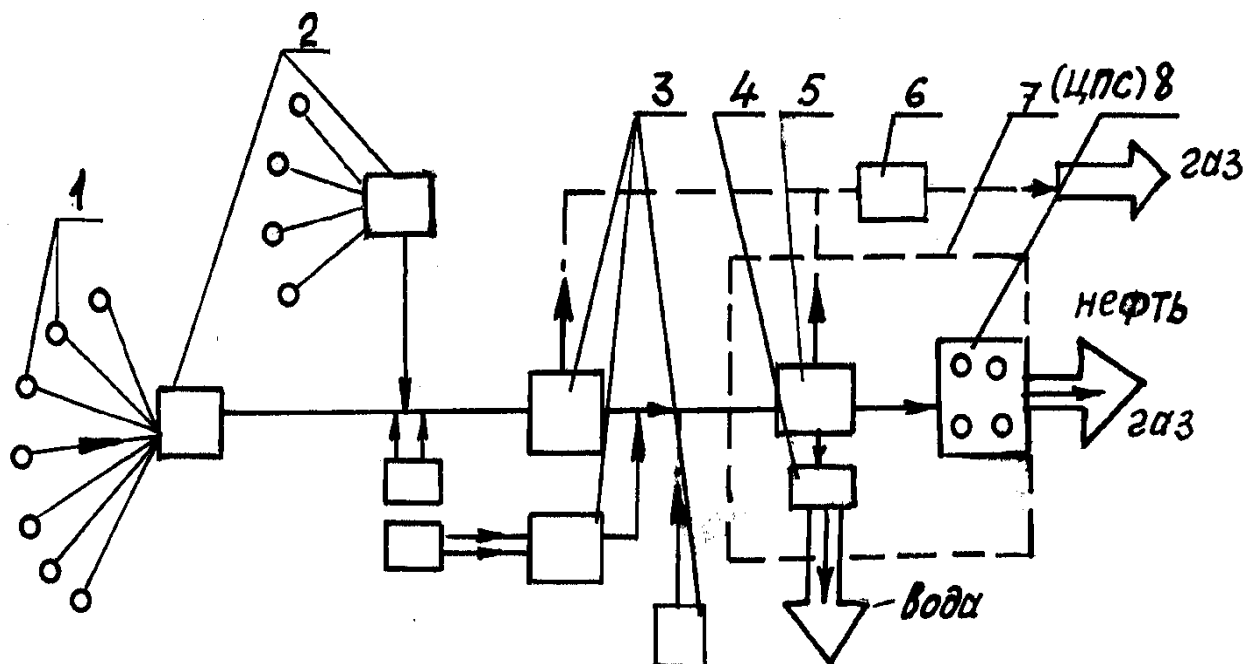


Рисунок 17 – Схема сбора и подготовки продукции скважин на нефтяном промысле:

1 – нефтяная скважина; 2 – автоматизированные групповые замерные установки (АГЗУ); 3 – дожимная насосная станция (ДНС); 4 – установка очистки пластовой воды; 5 – установка подготовки нефти; 6 – газокomppressorная станция; 7 – центральный пункт сбора нефти, газа и воды; 8 – резервуарный парк

УКПН представляет собой небольшой завод по первичной подготовке нефти (дегазация, обезвоживание, обессоливание, стабилизация). В сырую нефть (рис. 18), поступающую по линии I, подается деэмульгатор (по линии II). Насосом 1 нефть направляется в теплообменник 2, в котором нагревается до 50-60°C горячей стабильной нефтью, поступающей по линии III, после стабилизационной колонны 8. Подогретая нефть в отстойнике первой ступени обезвоживания 3 частично отделяется от воды и проходит через смеситель 4, где смешивается с пресной водой, поступающей по линии V для отмычки солей, и направляется в отстойник второй ступени 5 и по линии VI в электродегидраторб. Отделенная вода отводится по линиям IV. Обессоленная нефть насосом 14 направляется в отпарную часть стабилизационной колонны 8 через теплообменник 7. Нагрев нефти в теплообменнике 7 до 150-160°C осуществляется за счет тепла стабильной нефти, поступающей непосредственно снизу стабилизационной колонны 8. В стабилизационной колонне происходит отделение легких фракций нефти, которые конденсируются и передаются на ГПЗ. Внизу отпарной части стабилизационной колонны поддерживается более высокая температура (до 240°C), чем температура нефти, поступающей вверх отпарной части. Температура поддерживается циркуляцией стабильной нефти из нижней части стабилизационной колонны через печь 13. Циркуляция стабильной нефти

осуществляется насосом 12 по линии X. В печи 13 может также подогреваться часть нестабильной нефти, которая затем подается вверх отпарной колонны по линии XI. В результате нагрева из нефти интенсивно испаряются легкие фракции, которые поступают в верхнюю часть стабилизационной колонны, где на тарелках происходит более четкое разделение на легкие и тяжелые углеводороды. Пары легких углеводородов и газ по линии VII из стабилизационной колонны поступают в конденсатор-холодильник 9, где они охлаждаются до 30°C, основная их часть конденсируется и накапливается в емкости орошения 10. Газ и несконденсировавшиеся пары направляются по линии VIII на горелки печи 13. Конденсат (широкая фракция легких углеводородов) насосом 11 перекачивается в емкости хранения, а часть по линии IX направляется вверх стабилизационной колонны на орошение. Часто для перемещения нефти от АГЗУ до ЦПС применяют ДНС – дожимную насосную станцию, т.к. пластового давления оказывается недостаточно. На ЦПС расположены также установки по подготовке воды – УПВ, на которой вода, отделенная на УКПН от нефти, подвергается очистке от частиц механических примесей, окислов железа и т.д. и направляется в систему поддержания пластового давления (ППД). В системе ППД подготовленная вода с помощью кустовых насосных станций (КНС) под большим давлением (до 20-25 МПа) через систему трубопроводов-водоводов подается к нагнетательным (инжекционным) скважинам и затем в продуктивные пласты. После того как нефть подняли из скважины на поверхность, она попадает в систему сбора и подготовки продукции. Вся эта система представляет собой довольно сложный комплекс нефтепромыслового оборудования, состоящий из трубопроводов, запорно-регулирующей аппаратуры, замерных установок, сепараторов, резервуаров. Формируется система сбора и подготовки нефти в соответствии с Проектом обустройства месторождения, который разрабатывается специализированной проектной организацией (проектным институтом).

Продукция нефтяных скважин практически никогда не состоит из чистой нефти. Как правило, она представляет собой смесь нефти, воды и газа с небольшими примесями других веществ. Поэтому важнейшей задачей системы сбора и подготовки нефти является сепарация, то есть разделение нефти, газа и воды друг от друга.

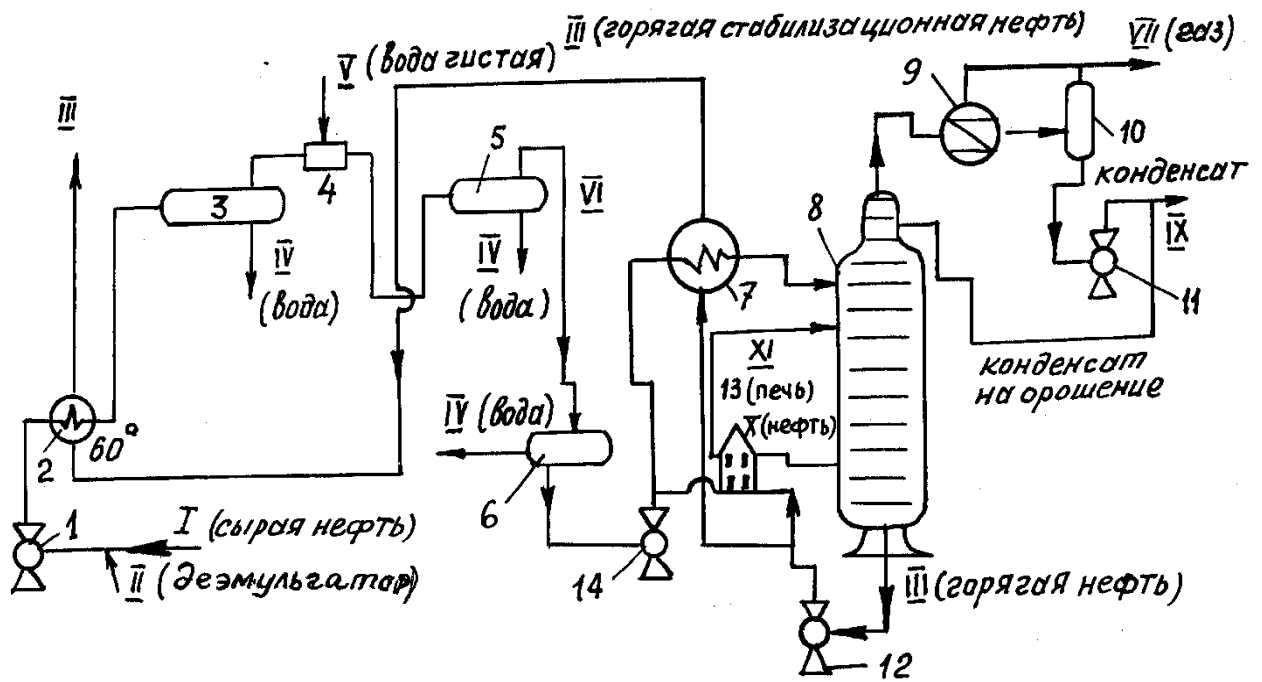


Рисунок 18 – Технологическая схема УКПН:

1 – насос; 2 – теплообменник; 3 – отстойник (ступень обезвоживания);

4 – смеситель (с чистой водой); 5 – отстойник (1 ступени);

6 – электродегидратор; 7 – теплообменник (150 - 160⁰С);

8 – стабилизированная колонна (отпарная); 9 – холодильный конденсатор (до 30⁰С); 10

– емкость орошения; 11, 12 – насос; 13 – печь; 14 – насос

Сепарация, как правило, происходит в несколько стадий. На каждой стадии могут использоваться различные типы сепараторов. По принципу действия сепараторы делятся на центробежные и гравитационные, по конструкции – на горизонтальные, вертикальные, сферические. Для более эффективного отделения воды от нефти и предупреждения образования трудноразрушаемой эмульсии в продукцию скважин добавляют различные реагенты-деэмульгаторы. Также на определенных стадиях производят нагрев нефти для ускорения процессов разделения воды от нефти.

Трубопроводы, применяемые на нефтепромыслах обычно подразделяются на:

- Нефтепроводы;
- Газопроводы;
- Нефтегазопроводы;
- Водопроводы (водоводы).

Трубопроводы, ведущие от устья скважин до групповых замерных установок, называют выкидными линиями. А от групповых установок к сборным пунктам – коллекторами.

На первой стадии сбора и подготовки скважинная жидкость по выкидной линии попадает на групповую замерную установку (ГЗУ), где определяется количество добываемой из скважин жидкости и производится частичное отделение попутного газа и воды от нефти. Далее нефть посредством дожимной насосной станции (ДНС) через сборные коллекторы направляется на центральный пункт сбора (ЦПС).

«Пункт сбора» - понятие довольно приблизительное. Это может быть что угодно: от очень простой станции сбора до сложного центра комплексной подготовки, где добытые флюиды проходят подготовку и разделяются на газ, газоконденсатные жидкости, воду и стабилизированную нефть.

Обычно на одном нефтяном месторождении устраивают один ЦПС. Но иногда целесообразно один ЦПС использовать для нескольких месторождений с размещением его на более крупном из них. В этом случае на отдельных месторождениях могут сооружаться комплексные сборные пункты (КСП), где жидкость, добытая из скважин, проходит частичную сепарацию и обработку.

Основное назначение дожимной насосной станции - обеспечить дополнительный напор для перекачки нефти на ЦПС с отдаленных месторождений. Часто DNS объединяют с установкой предварительного сброса воды (УПСВ), на которой производится частичная сепарация нефти, газа, воды и дальнейшая перекачка их отдельными трубопроводами.

Окончательная подготовка нефти проводится на установке комплексной подготовки нефти (УКПН), являющейся составной частью понятия ЦПС. Процесс окончательной подготовки нефти включает:

- Дегазацию (окончательное отделение газа от нефти)
- Обезвоживание (разрушение водонефтяной эмульсии, образующейся при подъеме продукции из скважины и транспорте ее до УКПН)
- Обессоливание (удаление солей за счет добавления пресной воды и повторного обезвоживания)
- Стабилизацию (удаление легких фракций с целью уменьшения потерь нефти при ее дальнейшей транспортировке)

Подготовленная (товарная) нефть направляется в товарный парк, включающий резервуары различной вместимости: от 1000 м³ до 50000 м³. Далее нефть через головную насосную станцию подается в магистральный нефтепровод.

Вопросы к практическому занятию

1. Какие операции выполняются в системе трубопроводов, аппаратов и сооружений для сбора и подготовки нефти и газа?
2. Назовите существующие схемы сбора и подготовки газа, их преимущества, недостатки?
3. Схема сбора и подготовки продукции скважин на нефтяном промысле. Как она работает?
4. Технологическая схема установки по комплексной подготовке нефти.

ПРАКТИЧЕСКОЕ ЗАНЯТИЕ 8

Изучение схемы магистрального нефтепровода

Цель: изучить схему магистрального нефтепровода.

Знания и умения: применять профессиональную терминологию в области бурения, разработки месторождения, эксплуатации скважин, транспорта нефти и газа; анализировать отечественную и зарубежную научно-техническую информацию по направлению исследований в области нефтегазового дела

Актуальность темы: современные магистральные нефтепроводы являются важнейшей составной частью единой транспортной системы страны. Они занимает первое место по производительности труда среди всех видов транспорта и второе место по объему перевозок и грузообороту. Надежная и бесперебойная работа магистральных нефтепроводов во многом зависит от качества антикоррозионных - изоляционных покрытий

Теоретическая часть

К магистральным нефтепроводам (МНП) относятся трубопроводы протяженностью свыше 50 км и диаметром от 219 до 1220 мм включительно, предназначенные для транспортировки товарной нефти из районов добычи до мест потребления или перевалки на другой вид транспорта.

Магистральный нефтепровод, в общем случае, состоит из следующих комплексов сооружений (рис.22):

- подводящие трубопроводы;

- головная и промежуточные нефтеперекачивающие станции (НПС);
- конечный пункт;
- линейные сооружения.

Подводящие трубопроводы связывают источники нефти с головными сооружениями МНП.

Головная НПС предназначена для приема нефти с промыслов, смешения или разделения ее по сортам, учета нефти и ее закачки из резервуаров в трубопровод. Головная НПС располагается вблизи нефтепромыслов.

Промежуточные НПС служат для восполнения энергии, затраченной потоком на преодоление сил трения, с целью обеспечения дальнейшей перекачки нефти. Промежуточные НПС размещают по трассе трубопровода согласно гидравлическому расчету (через каждые 50 – 200 км).

Конечным пунктом магистрального нефтепровода обычно является нефтеперерабатывающий завод или крупная перевалочная нефтебаза.

На магистральных нефтепроводах большой протяженности организуются эксплуатационные участки длиной от 400 до 600 км. Граница между эксплуатационными участками обязательно проходит через промежуточные НПС. *Промежуточная НПС*, находящаяся в начале эксплуатационного участка, является для него головной НПС, а промежуточная НПС, находящаяся в конце эксплуатационного участка – конечным пунктом для него. Состав сооружений промежуточных НПС, расположенных на концах эксплуатационного участка, отличается от обычных наличием резервуарных парков. Таким образом, магистральный нефтепровод большой протяженности состоит как бы из нескольких последовательно соединенных нефтепроводов протяженностью не более 600 км каждый.

К линейным сооружениям магистрального нефтепровода относятся:

1) собственно трубопровод (или линейная часть); 2) линейные задвижки; 3) средства защиты трубопровода от коррозии (станции катодной и протекторной защиты, дренажные установки); 4) переходы через естественные и искусственные препятствия (реки, дороги и т. п.); 5) линии связи; 6) линии электропередачи; 7) дома обходчиков; 8) вертолетные площадки; 9) грунтовые дороги, прокладываемые вдоль трассы трубопровода.

2) *Трубы магистральных нефтепроводов* (а также нефтепродуктопроводов и газопроводов) изготавливают из стали, так как это экономичный, прочный, хорошо сваривающийся и надежный материал.

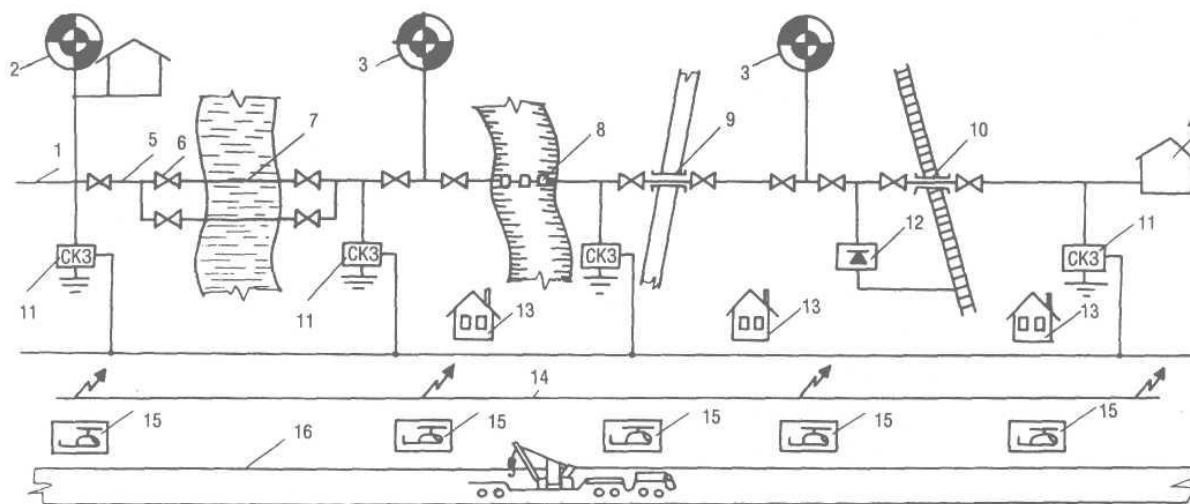


Рис. 22– Состав сооружений магистрального нефтепровода: 1 – подводящий трубопровод; 2 – головная нефтеперекачивающая станция; 3 – промежуточная нефтеперекачивающая станция; 4 – конечный пункт; 5 – линейная часть; 6 – линейная задвижка; 7 – дюкер; 8 – надземный переход; 9 – переход под автодорогой; 10 – переход под железной дорогой; 11 – станция катодной защиты; 12 – дренажная установка; 13 – дом обходчика; 14 – линия связи; 15 – вертолетная площадка; 16 – вдоль трассовая дорога.

По способу изготовления трубы для магистральных нефтепроводов подразделяются на бесшовные, сварные с продольным швом и сварные со спиральным швом. Бесшовные трубы применяют для трубопроводов диаметром до 529 мм, а сварные – при диаметрах 219 мм и выше.

Наружный диаметр и толщина стенки труб стандартизированы. В связи с большим разнообразием климатических условий при строительстве и эксплуатации трубопроводов трубы подразделяют на две группы: в обычном и в северном исполнении. Трубы в обычном исполнении применяют для трубопроводов, прокладываемых в средней полосе и в южных районах страны (температура эксплуатации $0\text{ }^{\circ}\text{C}$ и выше, температура строительства – $40\text{ }^{\circ}\text{C}$ и выше). Трубы в северном исполнении применяются при строительстве трубопроводов в северных районах страны (температура эксплуатации минус $20\text{ }^{\circ}\text{C}$ – $40\text{ }^{\circ}\text{C}$, температура строительства минус $60\text{ }^{\circ}\text{C}$).

В соответствии с принятым исполнением труб выбирается марка стали.

Трубы для магистральных нефтепроводов изготавливают из углеродистых и низколегированных сталей.

Основными поставщиками труб большого диаметра (529 – 1220 мм) для магистральных трубопроводов являются Челябинский трубопрокатный, Харцызский трубный, Новомосковский металлургический и Волжский трубный заводы.

Трубопроводная арматура предназначена для управления потоками нефти, транспортируемыми по трубопроводам. По принципу действия арматура делится на три класса: запорная, регулирующая и предохранительная.

Запорная арматура (задвижки) служит для полного перекрытия сечения трубопровода, регулирующая (регуляторы давления) – для изменения давления или расхода перекачиваемой жидкости, предохранительная (обратные и предохранительные клапаны) – для защиты трубопроводов и оборудования при превышении допустимого давления, а также предотвращения обратных токов жидкости.

Задвижками называются запорные устройства, в которых проходное сечение перекрывается поступательным перемещением затвора в направлении, перпендикулярном направлению движения нефти. Конструктивно задвижка представляет собой цельный литой или сварной корпус, снабженный двумя патрубками для присоединения к трубопроводу (с помощью фланцев или сварки) и шпindel, соединенный с запорным элементом и управляемый с помощью маховика или специального привода. Место выхода шпинделя из корпуса герметизируется с помощью сальникового уплотнения. По конструкции уплотнительного затвора задвижки делятся на клиновые и параллельные. На магистральных нефтепроводах задвижки оснащают электроприводом.

Регуляторы давления – это устройства, служащие для автоматического поддержания давления на требуемом уровне. В соответствии с тем, где поддерживается давление – до или после регулятора, – различают регуляторы типа «до себя» и «после себя».

Предохранительными клапанами называются устройства, предотвращающие повышение давления в трубопроводе сверх установленной величины. На нефтепроводах применяют мало- и полноподъемные предохранительные клапаны закрытого типа, работающие по принципу сброса части жидкости из места возникновения повышенного давления в специальный сборный коллектор.

Классификация и состав перекачивающих станций

Магистральный нефтепровод (МН) имеет в своем составе головную нефтеперекачивающую станцию (НПС) и промежуточные НПС. **Головная НПС** предназначена для приема нефти с установок ее подготовки на промысле и закачки в МН. **Промежуточные НПС** обеспечивают поддержание в трубе напора, достаточного для дальнейшей перекачки нефти (рис.23). Объекты в составе НПС подразделяются на две группы: основного (технологического) и вспомогательного назначения.

К объектам первой группы относятся: резервуарный парк; подпорная насосная; узел учета нефти с фильтрами; магистральная насосная; узел регулирования давления и предохранительные устройства; камеры пуска и приема очистных и диагностических устройств; технологические трубопроводы с запорной арматурой.

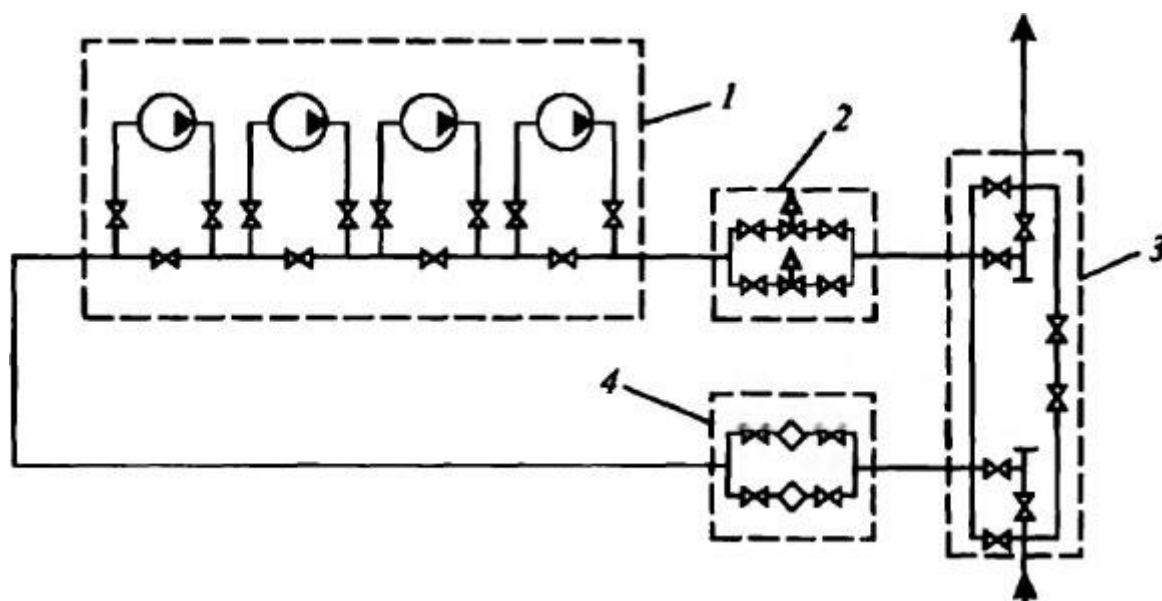


Рис. 23. Технологическая схема промежуточной НПС:

- 1- насосная; 2-помещение с регулирующими клапанами; 3- устройство приема-пуска очистных и диагностических средств; 4- фильтры-грязеуловители

К объектам второй группы относятся: понижающая электрическая *подстанция* с распределительными устройствами; комплекс водоснабжения; комплекс *по* отводу промышленных стоков; котельная с тепловыми сетями; узел связи: лабораторный корпус; мастерские; пожарное депо; склад и т. д.

На головных НПС осуществляются следующие технологические *операции*: прием и учет нефти; краткосрочное хранение нефти в резервуарах; внутриванционные перекачки нефти; закачка нефти в МТ; *запуск* в полость трубопровода очистных и диагностических устройств.

На промежуточных НПС осуществляется увеличение напора транспортируемой нефти. При работе НПС в режиме "из насоса в насос" (конец предыдущего участка трубы МН подключен к линии всасывания насосов) промежуточные НПС не имеют резервуарных парков. В других случаях резервуарные парки имеются. На промежуточных НПС устанавливаются также системы сглаживания волн давления и защиты от гидравлических ударов.

МН разбиваются на эксплуатационные участки протяженностью до 800 км, которые соединяются друг с другом через резервуарные парки, поэтому в течение некоторого

времени каждый участок может вести перекачку независимо от соседних участков. Эксплуатационные участки в свою очередь состоят из 3-5 более коротких участков, разделенных промежуточными НПС, которые работают в режиме "из насоса в насос" и гидравлически связаны друг с другом.

Для снижения затрат на сооружение НПС используется метод их блочно-модульного исполнения. Все оборудование станции входит в состав функциональных блоков, монтируется и испытывается на заводе. При этом блочно-модульные НПС могут быть открытого типа, когда насосные агрегаты размещаются под навесом на открытом воздухе.

Важным элементом НПС является узел учета нефти на потоке, который размещают на пути движения нефти из резервуара к нефтепроводу между подпорной и магистральной насосными.

Типичным элементом схемы НПС является узел приема-пуска средств очистки и диагностики внутренней полости нефтепровода. На головных НПС размещаются только камеры пуска, на промежуточных - камеры пуска и камеры приема, на конечных-только камеры приема. Каждое из средств очистки обладает своими преимуществами и недостатками. Например, эластичный шаровой разделитель обладает повышенной проходимостью, способен преодолевать сужения трубы и крутые повороты, но обладает худшими очистными свойствами по сравнению со скребками.

Для приема разделителей с предыдущего участка используют специальную камеру, в которую разделитель поступает вместе с потоком нефти. Для пуска разделителей используется другая камера, из которой разделители вместе с потоком нефти уходят на следующий участок нефтепровода.

Вопросы к практическому занятию

1. Дать определение магистральному нефтепроводу.
2. Основные объекты, входящие в состав магистральных нефтепроводов.
3. Трубопроводная арматура. На какие классы она делится.
4. Параметры и тип труб, применяющихся для сооружения магистрального нефтепровода.

ПРАКТИЧЕСКОЕ ЗАНЯТИЕ 9

Изучение схемы магистрального газопровода

Цель: изучить схему магистрального газопровода.

Знания и умения: применять профессиональную терминологию в области бурения, разработки месторождения, эксплуатации скважин, транспорта нефти и газа; анализировать отечественную и зарубежную научно-техническую информацию по направлению исследований в области нефтегазового дела

Актуальность темы: исследование и разработка современной технологии и комплекса технических средств, позволяющих сократить сроки ремонта линейной части магистральных газопроводов при высоком качестве работ, важная и актуальная задача.

Теоретическая часть

Магистральным газопроводом (МГ) называется трубопровод, предназначенный для транспортировки газа, прошедшего подготовку из района добычи в районы его потребления. Движение газа по магистральному газопроводу обеспечивается компрессорными станциями (КС), сооружаемыми по трассе через определенные расстояния.

Ответвлением от магистрального газопровода называется трубопровод, присоединенный непосредственно к МГ и предназначенный для отвода части транспортируемого газа к отдельным населенным пунктам и промышленным предприятиям.

Магистральные газопроводы классифицируются по величине рабочего давления и по категориям.

В состав МГ входят следующие основные объекты (рис.24):

- головные сооружения;
- компрессорные станции;
- газораспределительные станции (ГРС);
- подземные хранилища газа;
- линейные сооружения.

На *головных сооружениях* добываемый газ подготавливается к транспортировке (очистка, осушка и т. д.). В начальный период разработки месторождений давление газа, как

правило, настолько велико, что необходимости в головной компрессорной станции нет. Ее строят позднее, уже после ввода газопровода в эксплуатацию.

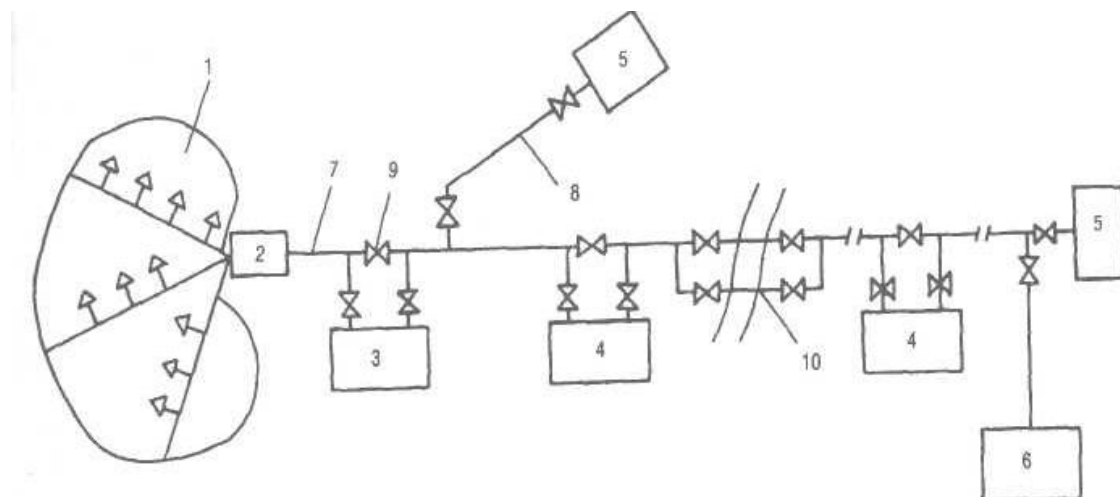


Рис. 24– Схема магистрального газопровода: 1 – газосборные сети; 2 – промышленный пункт сбора газа; 3 – головные сооружения; 4 – компрессорная станция; 5 – газораспределительная станция; 6 – подземные хранилища; 7 – магистральный трубопровод; 8 – ответвления от магистрального трубопровода; 9 – линейная арматура; 10 – двухниточный проход через водную преграду.

Компрессорные станции предназначены для перекачки газа. Кроме того, на КС производится очистка газа от жидких и твердых примесей, а также его осушка.

Принципиальная технологическая схема компрессорной станции приведена на рис.25. Газ из магистрального газопровода (1) через открытый кран (2) поступает в блок пылеуловителей (4). После очистки от жидких и твердых примесей газ компримируется газоперекачивающими агрегатами – ГПА (5). Далее он проходит через аппараты воздушного охлаждения – АВО (7) и через обратный клапан (8) поступает в магистральный газопровод (1).

Объекты компрессорной станции, где происходит очистка, компримирование и охлаждение, пылеуловители, газоперекачивающие агрегаты и АВО, называются основными. Для обеспечения их нормальной работы сооружают объекты вспомогательного назначения: системы водоснабжения, электроснабжения, вентиляции, маслоснабжения и т. д.

Газоперекачивающие агрегаты (ГПА) предназначены для сжатия и обеспечения транспортировки природного газа с заданными технологическими параметрами на линейных компрессорных станциях и станциях подземных хранилищ газа (ПХГ).

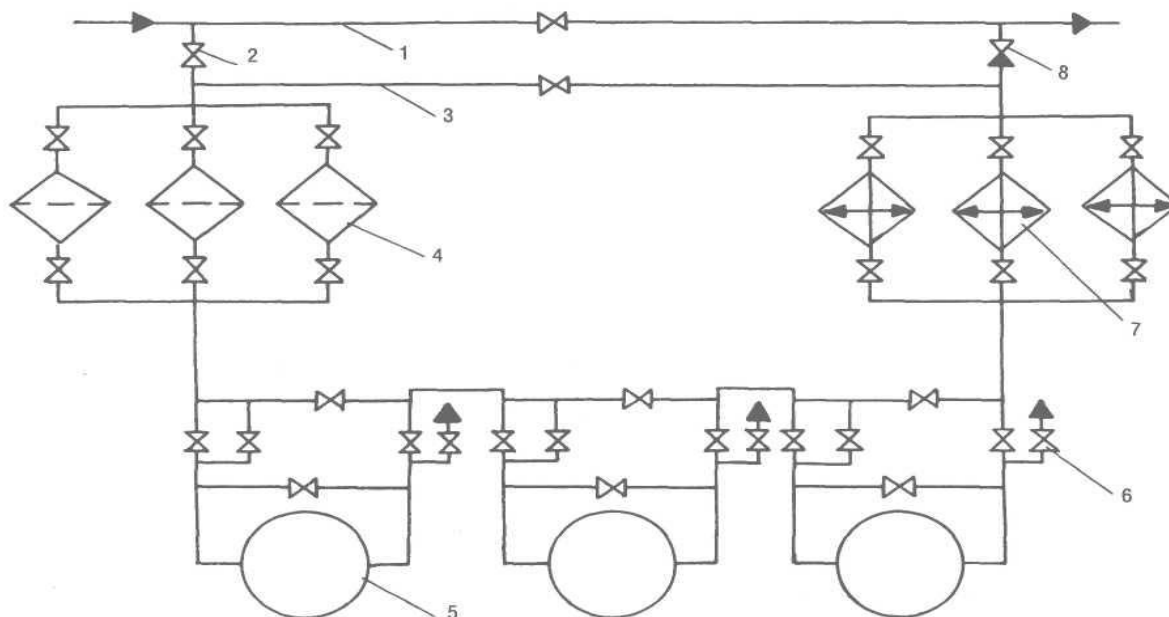


Рис. 25 – Технологическая схема компрессорной станции с центробежными нагнетателям: 1 – магистральный газопровод; 2 – кран; 3 – байпасная линия; 4 – пылеуловители; 5 – газоперекачивающий агрегат; 6 – продувные свечи; 7 – АВО газа; 8 – обратный клапан

Необходимость в *аппаратах для охлаждения газа* обусловлена следующим. При компримировании газ нагревается. Это приводит к увеличению его вязкости и соответственно затрат мощности на перекачку. Кроме того, увеличение температуры газа отрицательно влияет на состояние изоляции газопровода, вызывает дополнительные продольные напряжения в его стенке.

Газ охлаждают водой и воздухом. При его охлаждении водой используют различные теплообменные аппараты (кожухотрубные, оросительные, типа «труба в трубе»), которые с помощью системы трубопроводов и насоса подключены к устройствам для охлаждения воды. Данный способ охлаждения газа используется, как правило, совместно с поршневыми газомотокомпрессорами.

На магистральных газопроводах наиболее широкое распространение получил способ охлаждения газа атмосферным воздухом. Для этой цели применяют аппараты воздушного охлаждения (АВО) газа различных типов.

Конструктивно АВО представляет собой мощный вентилятор с диаметром лопастей 2 – 7 м, который нагнетает воздух снизу вверх, где по пучкам параллельных труб движется охлаждаемый газ. Для интенсификации теплообмена трубы делают оребренными. В

качестве привода вентиляторов используются электродвигатели мощностью от 10 до 100 кВт.

Достоинствами АВО являются простота конструкции, надежность работы, отсутствие необходимости в предварительной подготовке хладагента (воздуха).

Газораспределительные станции сооружают в конце каждого магистрального газопровода или отвода от него.

Высоконапорный газ, транспортируемый по магистральному газопроводу, не может быть непосредственно подан потребителям, поскольку газовое оборудование, применяемое в промышленности и в быту, рассчитано на сравнительно низкое давление. Кроме того, газ должен быть очищен от примесей (механических частиц и конденсата), чтобы обеспечить надежную работу оборудования. Наконец, для обнаружения утечек газу должен быть придан резкий специфический запах. Операцию придания газу запаха называют *одоризацией*.

Понижение давления газа до требуемого уровня, его очистка, одоризация и измерение расхода осуществляются на газораспределительной станции (ГРС). Принципиальная схема ГРС приведена на рис. 26. Газ по входному трубопроводу (1) поступает на ГРС. Здесь он последовательно очищается в фильтре (2), нагревается в подогревателе (3), редуцируется в регуляторах давления (5). Далее расход газа измеряется расходомером (6) и в него с помощью одоризатора (7) вводится одорант – жидкость, придающая газу запах.

Необходимость подогрева газа перед редуцированием связана с тем, что дросселирование давления сопровождается (согласно эффекту Джоуля-Томсона) охлаждением газа, создающим опасность закупорки трубопроводов ГРС газовыми гидратами.

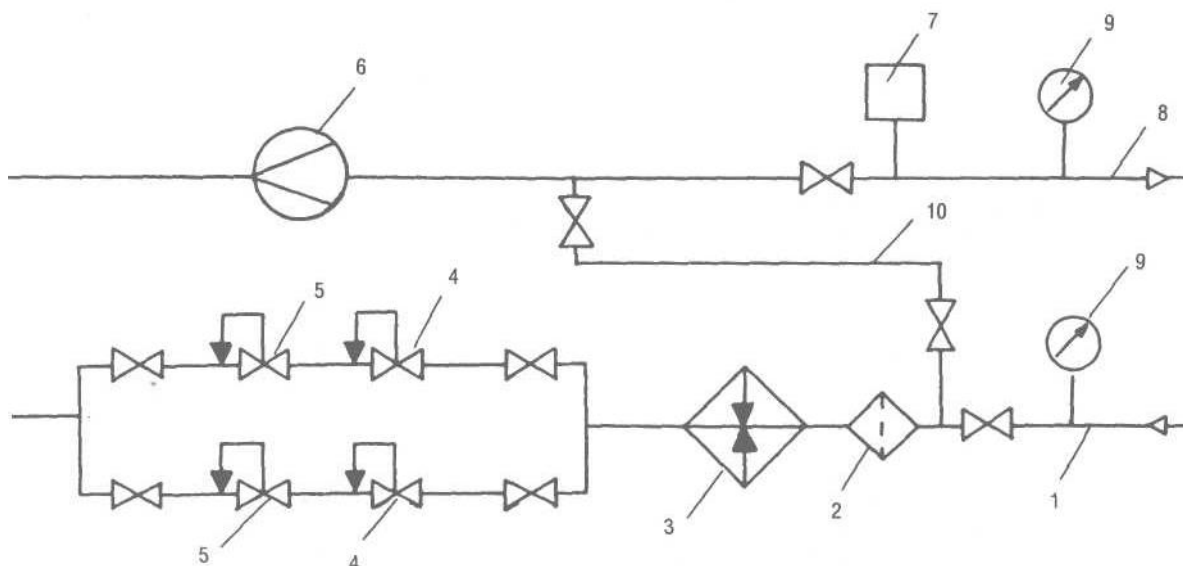


Рис. 26 – Принципиальная схема ГРС: 1 – входной трубопровод; 2 – фильтр; 3 – подогреватель газа; 4 – контрольный клапан; 5 – регулятор давления типа «после себя»; 6 – расходомер газа; 7 – одоризатор; 8 – выходной трубопровод; 9 – манометр; 10 – байпас

Подземные хранилища газа служат для компенсации неравномерности газопотребления. Использование подземных структур для хранения газа позволяет очень существенно уменьшить металлозатраты и капиталовложения в хранилища.

Линейные сооружения газопроводов отличаются от аналогичных сооружений нефте- и нефтепродуктопроводов тем, что вместо линейных задвижек используются линейные шаровые краны, а кроме того, для сбора выпадающего конденсата сооружаются конденсатосборники.

Длина магистрального газопровода может составлять от десятков до нескольких тысяч километров, а диаметр – от 150 до 1420 мм. Большая часть газопроводов имеет диаметр от 720 до 1420 мм. Трубы и арматура магистральных газопроводов рассчитаны на рабочее давление до 7,5 МПа.

Вопросы к практическому занятию

1. Дать определение магистральному газопроводу.
2. Основные объекты, входящие в состав магистральных газопроводов.
3. Способы охлаждения газа.
4. Технологическая схема газораспределительной станции (ГРС).

Список рекомендуемой литературы

Основная

1. Нефтегазовое строительство: Учебное пособие./Под общ. ред. проф. И.И. Мазура и проф. В.Д. Шапиро – М.: ОМЕГА-Л, 2005.
2. Щуров, В. И. Технология и техника добычи нефти [Текст] : учеб. для вузов / В. И. Щуров. – М.: Альянс, 2005. – 510 с

Дополнительная

3. Лутошкин Г.С. Сбор и подготовка нефти, газа и воды: учебник для вузов. 3-е изд., стереотипное. – М.: ООО ТИД «Альянс», 2005.
4. Кудинов В.И. Основы нефтегазопромыслового дела. – Москва-Ижевск: Институт компьютерных исследований; Удмуртский госуниверситет. 2004, 720 с.
5. Коршак А.А., Шаммазов А.М. Основы нефтегазового дела. Учебник для ВУЗов:- Уфа: ООО «ДизайнПолиграфСервис», 2001.-544 с.
6. Муравьев В. М., Середа Н. Г. Основы нефтяного и газового дела. Учебное пособие. – М.: Недра, 1987. – 280 с.
7. Басарыгин Ю. М., Булатов А. И., Проселков Ю. М. Бурение нефтяных и газовых скважин: Учеб. пособие. М.: ООО «Недра-Бизнесцентр», 2002.
8. Вадецкий Ю. В. Бурение нефтяных и газовых скважин: Учебник. М.: Изд. Центр «Академия», 2003.
9. Желтов Ю.П. Разработка нефтяных месторождений: Учеб. для вузов. - 2-е изд., перераб. и доп. - М.: ОАО "Издательство "Недра", 1998.
10. Справочник по добыче нефти/ В. В. Андреев, К. Р. Уразаков, В. У. Далимов и др.; Под ред. К. Р. Уразакова. – М.: ООО «Недра-Бизнесцентр», 2000.
11. Сбор, транспорт и хранение природных углеводородных газов. Учебное пособие.- М.: Недра/. Недра, 1978.- 405 с. Авт.: А. И. Гужов, В. Г. Титов, В. Ф. Медведев, В. А. Васильев.

Министерство науки и высшего образования Российской Федерации
Федеральное государственное автономное образовательное учреждение высшего
образования
«Северо-Кавказский федеральный университет»
Колледж СКФУ в г. Ставрополе

Методические указания
по организации и проведению
самостоятельной работы

ОП.11 Основы нефтегазового дела

| | | |
|----------------|----------|--|
| Специальность | 21.02.01 | Разработка и эксплуатация нефтяных и газовых месторождений |
| Форма обучения | | очная |

Ставрополь

Пояснительная записка

Методические указания по организации и проведению практических занятий составлены в соответствии с ФГОС СПО по специальности 21.02.01 Разработка и эксплуатация нефтяных и газовых месторождений и рабочей программой дисциплины ОП.11 Основы нефтегазового дела.

Целью выполнения практических занятий является систематизация и закрепление теоретических знаний, и формирование практических умений.

Перед началом выполнения каждой работы студенты должны ознакомиться с ее основными положениями, порядком выполнения работы.

По каждому практическому занятию предусматривается индивидуальный отчет перед преподавателями.

Самостоятельная работа студентов проводится с целью:

- систематизации и закрепления полученных теоретических знаний и практических умений обучающихся;
- углубления и расширения теоретических знаний;
- формирования умений использовать нормативную, правовую, справочную документацию и специальную литературу;
- развития познавательных способностей и активности обучающихся, творческой инициативы, ответственности и организованности;
- формирования самостоятельности мышления, способностей к саморазвитию, самосовершенствованию и самореализации;
- развития исследовательских умений.

В результате освоения профессионального модуля обучающийся должен уметь:

-определять отклонения от технологического режима работы оборудования для добычи углеводородного сырья;

-осуществлять регулирование и мониторинг технологических параметров работы оборудования для добычи углеводородного сырья.

знать:

-характеристики притока из пласта;

-способы расчета характеристик притока по результатам исследования скважины на различных режимах.

Методические рекомендации по проведению собеседования

Собеседование - наиболее распространенный метод контроля знаний учащихся, вариант текущей проверки, процессе которого преподаватель получает широкие возможности для изучения индивидуальных возможностей усвоения учащимися учебного материала.

При подготовке к собеседованию студент должен:

- Предварительно повторить теоретический материал темы (тем) по которой проводится устный опрос.
- Ознакомиться с заданием, уяснить его фабулу и поставленные вопросы.
- Продумать логику и последовательность изложения материала. Ответы на поставленные вопросы должны быть аргументированными.

Критерии оценивания компетенций

Оценка «отлично» выставляется студенту, глубоко и прочно усвоившему программный, в том числе лекционный материал, последовательно, четко и самостоятельно (без наводящих вопросов) отвечающему на вопрос.

Оценка «хорошо» выставляется студенту, твердо знающему программный, в том числе лекционный материал, грамотно и по существу, отвечающему на вопрос и не допускающему при этом существенных неточностей (неточностей, которые не могут быть

исправлены наводящими вопросами или не имеют важного практического значения). То же относится к освещению практически важных вопросов

Оценка «удовлетворительно» выставляется студенту, который обнаруживает знание основного материала, но не знает его деталей, допускает неточности, недостаточно правильные формулировки, излагает материал с нарушением последовательности, отвечает на практически важные вопросы с помощью или поправками преподавателя.

Оценка «неудовлетворительно» выставляется студенту, который не знает значительной части программного, в том числе лекционного материала.

Основная литература:

1. Нефтегазовое строительство: Учебное пособие./Под общ. ред. проф. И.И. Мазура и проф. В.Д. Шапиро – М.: ОМЕГА-Л, 2005.

2. Щуров, В. И. Технология и техника добычи нефти [Текст] : учеб. для вузов / В. И. Щуров. – М.: Альянс, 2005. – 510 с

Дополнительная литература:

3. Лутошкин Г.С. Сбор и подготовка нефти, газа и воды: учебник для вузов. 3-е изд., стереотипное. – М.: ООО ТИД «Альянс» , 2005.

4. Кудинов В.И. Основы нефтегазопромыслового дела. – Москва-Ижевск: Институт компьютерных исследований; Удмуртский госуниверситет. 2004, 720 с.

5. Коршак А.А., Шаммазов А.М. Основы нефтегазового дела. Учебник для ВУЗов:- Уфа: ООО «ДизайнПолиграфСервис», 2001.-544 с.

6. Муравьев В. М., Середа Н. Г. Основы нефтяного и газового дела. Учебное пособие. – М.: Недра, 1987. – 280 с.

7. Басарыгин Ю. М., Булатов А. И., Проселков Ю. М. Бурение нефтяных и газовых скважин: Учеб. пособие. М.: ООО «Недра-Бизнесцентр», 2002.

8. Вадецкий Ю. В. Бурение нефтяных и газовых скважин: Учебник. М.: Изд. Центр «Академия», 2003.

9. Желтов Ю.П. Разработка нефтяных месторождений: Учеб. для вузов. - 2-е изд., перераб. и доп. - М.: ОАО "Издательство "Недра", 1998.

10. Справочник по добыче нефти/ В. В. Андреев, К. Р. Уразаков, В. У. Далимов и др.; Под ред. К. Р. Уразакова. – М.: ООО «Недра-Бизнесцентр», 2000.

11. Сбор, транспорт и хранение природных углеводородных газов. Учебное пособие.- М.: Недра/. Недра, 1978.- 405 с. Авт.: А. И. Гужов, В. Г. Титов, В. Ф. Медведев, В. А. Васильев.