

Документ подписан простой электронной подписью

Информация о владельце:

ФИО: Порожин Андрей Алексеевич

Должность: и.о. директора Инженерного института

Дата подписания: 25.05.2026 11:05:44

Уникальный программный ключ:

d94018a474b95fbf76811fe9168b8749995b3bfb

МИНИСТЕРСТВО НАУКИ И ВЫСШЕГО ОБРАЗОВАНИЯ РОССИЙСКОЙ ФЕДЕРАЦИИ
ФЕДЕРАЛЬНОЕ ГОСУДАРСТВЕННОЕ АВТОНОМНОЕ ОБРАЗОВАТЕЛЬНОЕ
УЧРЕЖДЕНИЕ ВЫСШЕГО ОБРАЗОВАНИЯ

«СЕВЕРО-КАВКАЗСКИЙ ФЕДЕРАЛЬНЫЙ УНИВЕРСИТЕТ»

Колледж СКФУ в г. Ставрополе

МЕТОДИЧЕСКИЕ УКАЗАНИЯ

к лабораторным работам

по дисциплине «Основы электроснабжения»

для студентов направления подготовки

08.02.14 Эксплуатация и обслуживание многоквартирного дома

Ставрополь

Оглавление

Лабораторная работа 1	6
Эквивалентные преобразования в электрических цепях	6
Список литературы, рекомендуемый к использованию по данной теме	10
Лабораторная работа 2	10
Анализ режимов цепей постоянного тока с использованием законов Ома и Кирхгофа	10
Список литературы, рекомендуемый к использованию по данной теме	18
Лабораторная работа 3	19
Анализ режимов цепей постоянного тока методами контурных токов и узловых потенциалов	19
Список литературы, рекомендуемый к использованию по данной теме	27
Лабораторная работа 4	28
Комплексный метод анализа цепей синусоидального тока	28
Список литературы, рекомендуемый к использованию по данной теме	38
Лабораторная работа 5	38
Расчет однофазных цепей синусоидального тока.....	38
Список литературы, рекомендуемый к использованию по данной теме	57
Лабораторная работа 6	58
Расчет трехфазных цепей синусоидального тока	58
Список литературы, рекомендуемый к использованию по данной теме	66
Лабораторная работа 7	67
Расчет параметров трансформаторов	67
Список литературы, рекомендуемый к использованию по данной теме	74
Лабораторная работа 8	75
Расчет параметров вращающихся электрических машин.....	75
Список литературы, рекомендуемый к использованию по данной теме	89
Лабораторная работа 9	89
Расчет полной мощности электрооборудования и средств механизации стройплощадки. Выбор источника электроснабжения	89
Список литературы, рекомендуемый к использованию по данной теме	97
Лабораторная работа 10	98
Определение показаний амперметров, вольтметров и ваттметров в цепях постоянного и синусоидального токов	98
Список литературы, рекомендуемый к использованию по данной теме	107

Лабораторная работа 1

Тема: Эквивалентные преобразования в электрических цепях

Цель: Научиться рассчитывать эквивалентное сопротивление при различных схемах соединения резисторов: последовательном, параллельном, треугольником и звездой.

Актуальность темы практического занятия заключается в необходимости проводить эквивалентные преобразования при расчетах электрических цепей.

Теоретическая часть

Эквивалентные преобразования в электрических цепях используют для упрощения схемы и проводимых расчетов. В разветвленных электрических цепях можно выделить *последовательное, параллельное* соединение сопротивлений, а также соединение *звездой* и *треугольником*.

При *последовательном* соединении сопротивлений рисунок 1.1

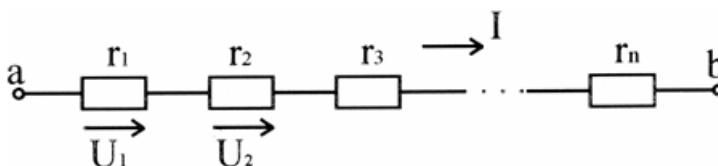


Рисунок 1.1 – Последовательное соединение сопротивлений
Сопротивление на участке цепи между точками a и b

$$r_{ab} = \sum_{i=1}^n r_i = r_1 + r_2 + \dots + r_n. \quad (1.1)$$

Напряжение на участке ab

$$U_{ab} = \sum_{i=1}^n U_i = U_1 + U_2 + \dots + U_n.$$

Ток I одинаков во всех элементах цепи.

Параллельное соединение сопротивлений показано на рисунке 1.2.

Проводимость $g_{ab} = \frac{1}{r_{ab}}$ на участке цепи между точками a и b

g_{ab}

$$g_{ab} = \sum_{i=1}^n g_i = \frac{1}{r_1} + \frac{1}{r_2} + \dots + \frac{1}{r_n}. \quad (1.2)$$

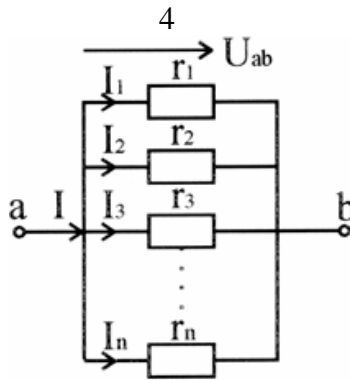


Рисунок 1.2 – Параллельное соединение сопротивлений

Напряжение U_{ab} одинаково во всех элементах цепи.

Ток I в неразветвленной части электрической цепи равен сумме токов ветвей

$$I = \sum_{i=1}^n I_i = I_1 + I_2 + \dots + I_n$$

Пример. При параллельном соединении двух сопротивлений r_1 и r_2 между точками а и в, общее сопротивление

$$R_{ab} = \frac{r_1 \cdot r_2}{r_1 + r_2} \quad (1.3).$$

Ток I_1 через сопротивление r_1 при известном токе в неразветвленной части электрической цепи I

$$I_1 = I \frac{r_2}{r_1 + r_2}.$$

Ток I_2 через сопротивление r_2 при известном токе в неразветвленной части электрической цепи I

$$I_2 = I \frac{r_1}{r_1 + r_2}.$$

Не всегда можно упростить разветвленную электрическую цепь до требуемого уровня, используя преобразования для последовательного и параллельного соединения сопротивлений.

В таком случае необходимо использовать взаимные преобразования

соединения сопротивлений звезда в ⁵соединение сопротивлений треугольник
(рисунок 1.3).

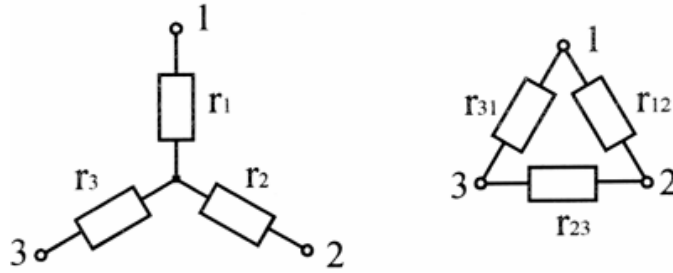


Рисунок 1.3 – Соединение сопротивлений r_1 , r_2 и r_3 звездой; соединение сопротивлений r_{12} , r_{23} и r_{31} треугольником

При взаимном преобразовании *треугольника* сопротивлений в *звезду* имеем:

$$r_1 = \frac{r_{12} \cdot r_{31}}{r_{12} + r_{23} + r_{31}}, \quad r_2 = \frac{r_{12} \cdot r_{23}}{r_{12} + r_{23} + r_{31}}, \quad r_3 = \frac{r_{23} \cdot r_{31}}{r_{12} + r_{23} + r_{31}}. \quad (1.4)$$

При взаимном преобразовании *звезды* сопротивлений в *треугольник* имеем:

$$r_{12} = \frac{r_1 \cdot r_2}{r_3} + r + r, \quad r_{23} = \frac{r_2 \cdot r_3}{r_1} + r + r, \quad r_{31} = \frac{r_3 \cdot r_1}{r_2} + r + r. \quad (1.5)$$

Примечание. При вычислении входного (эквивалентного) сопротивления необходимо помнить, что источники энергии заменяются внутренними сопротивлениями. Внутреннее сопротивление идеального источника ЭДС равно нулю. Внутреннее сопротивление идеального источника тока равно бесконечности.

Задания

1. Для цепи, изображенной на рисунке 1.4, найти эквивалентные сопротивления между зажимами a и b , c и d , d и f . Значения сопротивлений представлены на схеме в Омах. ($r_{ab} = 12$ Ом, $r_{cd} = 4$ Ом, $r_{df} = 4$ Ом)

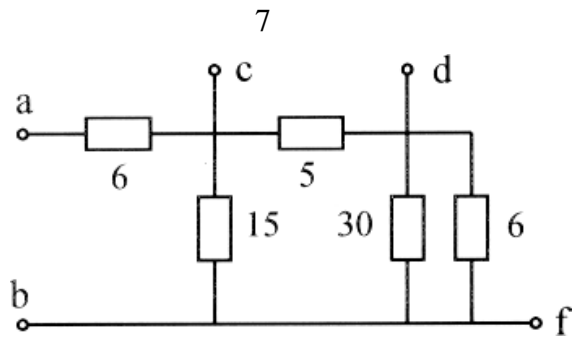


Рисунок 1.4

2. Для цепи, изображенной на рисунке 1.5, определить эквивалентное сопротивление цепи между точками a и b при разомкнутом и замкнутом ключе k . Если $r_1 = r_2 = r_3 = r_4 = r_5 = r_6 = r_7 = 10 \text{ Ом}$. ($r_{ab} = 12 \text{ Ом}$, $r_{ab} = 8,33 \text{ Ом}$)

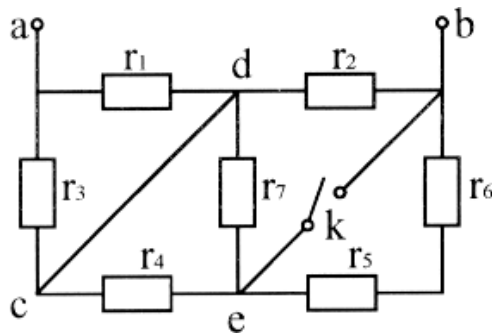


Рисунок 1.5

3. Для цепи, изображенной на рисунке 1.6, $J = 12 \text{ А}$, $E_1 = 30 \text{ В}$, $E_2 = 40 \text{ В}$, значения сопротивлений в Омах указаны на схеме. Найти входное сопротивление относительно выводов источника тока, применив преобразования: 1) треугольника сопротивлений в звезду; 2) звезды сопротивлений в треугольник. (3,25 Ом)

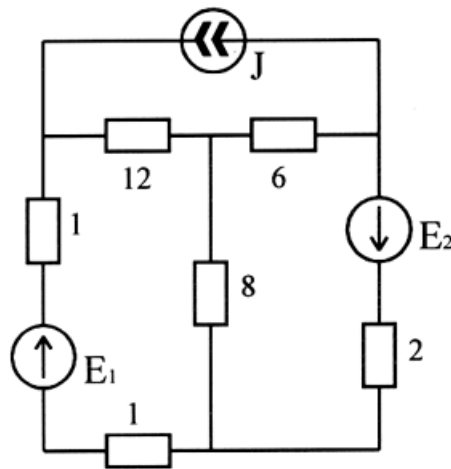


Рисунок 1.6

Контрольные вопросы

1. Как определяется общее сопротивление при последовательном соединении сопротивлений? при параллельном соединении?
2. Как определяется напряжение на участке электрической цепи с последовательными сопротивлениями, падения напряжения на которых известны?
5. Как определить токи в двух параллельных ветвях по известному току в неразветвленной части электрической цепи?
3. При каком соединении сопротивлений ток через все сопротивления равен?

4. При каком соединении сопротивлений напряжение на них одинаково?
6. В каком случае необходимо использовать взаимные преобразования соединения сопротивлений звезда в треугольник?
7. Формулы преобразования звезды в треугольник, треугольника в звезду.

Список литературы, рекомендуемый к использованию по данной теме

Основная литература

1. Немцов М.В. Электротехника и электроника (6-е изд., стер.) учебник. – М: Академия, 2013. – 480 с. – ISBN: 9785446804320.
2. Электротехника и электроника: Учебное пособие для вузов / В.В. Кононенко [и др.]; под ред. В.В. Кононенко. – Изд. 6-е – Ростов н/Д: Феникс, 2010. – 784 с. (Высшее образование). – ISBN 978-5-222-17568-2.

Дополнительная литература

3. Бессонов Л.А. Теоретические основы электротехники. Электрические цепи: Учебник. – 10-е изд. – М.: Гардарики, 2002. – 638 с.
4. Сборник задач и упражнений по теоретическим основам электротехники: учеб. пособие для студентов / под ред. П. А. Ионкина. – М.: Энергоиздат, 1982. – 768 с.

Лабораторная работа 2

Тема: Анализ режимов цепей постоянного тока с использованием законов Ома и Кирхгофа

Цель: Научиться рассчитывать токи в ветвях с помощью законов Ома и Кирхгофа.

Актуальность темы практического занятия заключается в необходимости использовать законы Ома и Кирхгофа для расчета электрических цепей.

Теоретическая часть

Закон Ома для участка цепи между зажимами а и в (рисунок 2.1) позволяет найти ток I участка по разности потенциалов $U_{ab} = \varphi_a - \varphi_b$ и сопротивлению R этого участка:

$$I = \frac{U_{ab}}{R} = \frac{\varphi_a - \varphi_b}{R}. \quad (2.1)$$

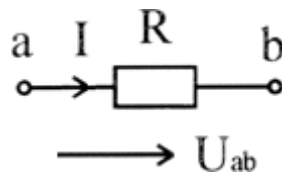


Рисунок 2.1 – Участок цепи

Закон Ома для участка цепи между зажимами b и a (рисунок 2.2) позволяет найти ток I участка по разности потенциалов $U_{ba} = \varphi_b - \varphi_a$ и сопротивлению R этого участка:

$$I = \frac{U_{ba}}{R} = \frac{\varphi_b - \varphi_a}{R}. \quad (2.2)$$

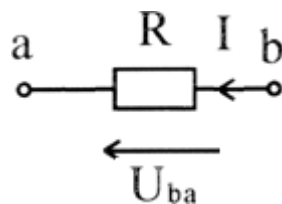


Рисунок 2.2

Закон Ома для участка цепи содержащего ЭДС между зажимами a и b (рисунок 2.3 и рисунок 2.4).

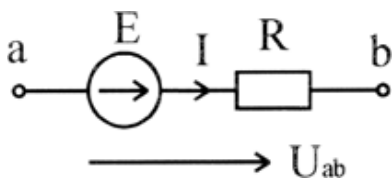


Рисунок 2.3 – Участок цепи, содержащий ЭДС

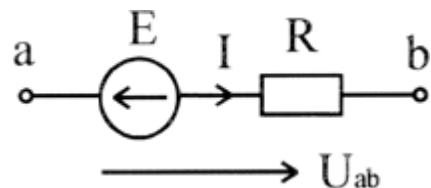


Рисунок 2.4 – Участок цепи содержащий ЭДС

Для схем на рисунках 2.3 и 2.4 закон Ома позволяет найти ток I участка по разности потенциалов $U_{ab} = \varphi_a - \varphi_b$, а также находящимся на этом участке ЭДС E и сопротивлению R .

Закон Ома для участка цепи, содержащего ЭДС (рисунке 2.3)

$$I = \frac{U_{ab} + E}{R} \quad (2.3)$$

В случае если на участке цепи между зажимами a и b направление ЭДС

будет противоположно току I (рисунок 2.4).¹¹

$$I = \frac{U_{ab} - E}{R} \quad (2.4)$$

Расчет режимов электрических цепей проводят используя первый и второй законы Кирхгофа.

Первый закон формулируется для узлов электрической цепи. Узлом называется место соединения трех и более ветвей электрической цепи. Ветвью электрической цепи называется участок электрической цепи между узлами, состоящий из одного или нескольких элементов по которым протекает один и тот же ток.

Первый закон Кирхгофа: алгебраическая сумма токов в узле электрической цепи равна нулю.

$$\sum I_i = 0. \quad (2.5)$$

Второй закон Кирхгофа: алгебраическая сумма падений напряжений на элементах контура (под контуром здесь понимается замкнутая последовательность ветвей, не содержащих источников тока) равна алгебраической сумме ЭДС, действующих в этом же контуре:

$$\sum_{i=1}^n U_i = \sum_{i=1}^n E_i \quad \text{или} \quad \sum_{i=1}^n I_i \cdot r_i = \sum_{i=1}^n E_i. \quad (2.6)$$

Алгоритм решения задач с использованием законов Кирхгофа.

1. Определить количество узлов y и ветвей b электрической цепи.
2. Выбрать произвольно положительные направления искомых токов ветвей и обозначить их на схеме.
3. Определить количество уравнений по первому закону Кирхгофа, которое равно количеству узлов без единицы ($y - 1$). Записать для произвольно выбранных узлов требуемое количество уравнения по законам Кирхгофа. В алгебраической сумме следует учесть и токи источников тока.
4. Определить количество уравнений по второму закону Кирхгофа. Их число равно количеству ветвей без источников тока ($b - b_{\text{ит}}$) за вычетом уравнений, составленных по первому закону Кирхгофа, т.е. $(b - b_{\text{ит}}) - (y - 1)$, где $b_{\text{ит}}$ – число ветвей с источниками тока. Записать уравнения по 2-му закону Кирхгофа для независимых контуров. Независимые контуры образуются замкнутыми последовательностями ветвей, не содержащих источников тока,

так, чтобы в новом контуре была хоть одна ветвь, не входящая в предыдущие. (Иногда в некоторых цепях необходимо составлять уравнения, в которые входят уже содержащиеся ветви.)

5. Объединить уравнения, составленные по первому и второму законам Кирхгофа, в систему уравнений.

6. Решить систему уравнений.

Пример использования алгоритма решения задач с использованием законов Кирхгофа для электрической цепи, представленной на рисунке 2.5.

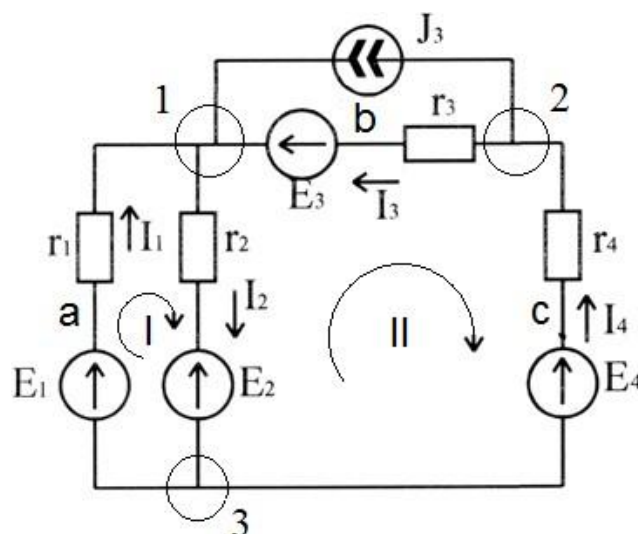


Рисунок 2.5 – Схема электрической цепи

При расчетах как правило необходимо определить токи в ветвях схемы. Все параметры элементов электрической цепи, и ее топология считаются известными.

Решение.

1. Определим количество узлов y и ветвей b электрической цепи. Так, в рассматриваемой цепи имеется три узла, обозначенных цифрами 1, 2 и 3 всего $y = 3$. Ветви находятся между узлами и в представленной цепи их пять $b = 5$.

2. Выберем произвольно положительные направления искомых токов I_1 , I_2 , I_3 , I_4 ветвей и обозначим их на схеме.

3. Определим количество уравнений по первому закону Кирхгофа, равное количеству узлов без единицы: $3 - 1 = 2$. Запишем для произвольно выбранных узлов требуемое количество уравнений по первому закону Кирхгофа. В алгебраической сумме следует учесть и токи источников тока.

$$\begin{aligned}
 & \text{1 узел:} \quad I_1 - I_2 + I_3 + J_3 = 0 \\
 & \text{2 узел:} \quad I_4 - I_3 - J_3 = 0
 \end{aligned}$$

4. Определим количество уравнений по второму закону Кирхгофа, равное числу ветвей без источников тока $(5 - 1)$ минус два уравнения, составленные по первому закону Кирхгофа, т.е. $(5 - 1) - 2 = 2$. Запишем уравнения по 2-му закону Кирхгофа для независимых контуров. Независимые контуры образуются замкнутыми последовательностями ветвей не содержащих источников тока.

Уравнения по второму закону Кирхгофа для рассматриваемой электрической цепи.

$$\begin{aligned}
 \text{I контур:} \quad & I_1 \cdot r_1 + I_2 \cdot r_2 = E_1 - E_2, \\
 \text{II контур:} \quad & -I_2 \cdot r_2 - I_3 \cdot r_3 - I_4 \cdot r_4 = E_2 - E_3 - E_4.
 \end{aligned}$$

5. Объединить уравнения, составленные по первому и второму законам Кирхгофа в систему уравнений.

$$\begin{cases}
 I_1 - I_2 + I_3 + J_3 = 0 \\
 I_4 - I_3 - J_3 = 0
 \end{cases} \quad (2.7)$$

$$\begin{cases}
 I_1 \cdot r_1 + I_2 \cdot r_2 = E_1 - E_2 \\
 -I_2 \cdot r_2 - I_3 \cdot r_3 - I_4 \cdot r_4 = E_2 - E_3 - E_4
 \end{cases}$$

6. Решить полученную систему уравнений можно, если в ней четыре неизвестные. Чаще всего в задачах требуется определить токи (т.е. для данной схемы I_1, I_2, I_3, I_4), тогда все остальные элементы должны быть известными. Возможны и другие варианты.

Таким образом, получена система уравнений 2.7 для заданной электрической цепи рисунок 2.5 по законам Кирхгофа.

После расчета токов, необходимо проверить баланс мощностей электрической цепи.

Баланс мощностей в электрической цепи.

Общая мощность источников электрической энергии для электрической цепи (рисунок 2.5) определяется следующим образом:

$$P_{\text{ист}} = E_1 \cdot I_1 - E_2 \cdot I_2 + E_3 \cdot I_3 + E_4 \cdot I_4 + U_{12} \cdot J_3. \quad (2.8)$$

Знак «минус» в выражении (2.8) у мощности источника ЭДС $P_{E_2} = -E_2 \cdot I_2$, ставится потому, что направление тока I_2 противоположно направлению ЭДС E_2 . Если направление источника ЭДС и тока через него не совпадает, то данный источник ЭДС потребляет электрическую энергию, а не производит ее. Мощность источника тока $P_{J_3} = U_{12} \cdot J_3 = (\varphi_1 - \varphi_2) \cdot J_3$, т.к. у источника тока J_3 потенциал φ_1 больше, чем φ_2 . Как определять потенциалы электрической цепи (напряжение на участке цепи), будет рассмотрено ниже в примере построения потенциальной диаграммы.

Общая мощность потребителей электрической энергии для электрической цепи (рисунок 2.5) определяется следующим образом:

$$P_{\text{потр}} = I_1^2 \cdot R_1 + I_2^2 \cdot R_2 + I_3^2 \cdot R_3 + I_4^2 \cdot R_4. \quad (2.9)$$

В результате расчетов общая мощность источников электрической энергии $P_{\text{ист}}$ должна оказаться равна общей мощности потребителей электрической энергии $P_{\text{потр}}$ для рассматриваемой электрической цепи

$P_{\text{ист}} = P_{\text{потр}}$. Если равенство не получается, значит, имеются ошибки в расчетах, которые требуется устранить.

Пример. Построение потенциальной диаграммы для внешнего контура электрической цепи, представленной на рисунке 2.5. Внешний контур состоит из элементов $E_1, r_1, E_3, r_3, r_4, E_4$. Перечень элементов производился от наибольшего по названию узла, в данном случае это узел 3, по часовой стрелке. Из рисунка видно, что при выборе контура в его состав не включены ветви с источником тока, т.к. его сопротивление равно бесконечности, и определить падение напряжения на нем по закону Ома не удастся. Обозначим на электрической схеме точки при переходе от одного элемента к другому. Так, между элементами E_1 и r_1 получим точку a , между E_3 и r_3 – точку b , между r_4 и E_4 обозначим точку c . Используя закон Ома, определим потенциалы всех

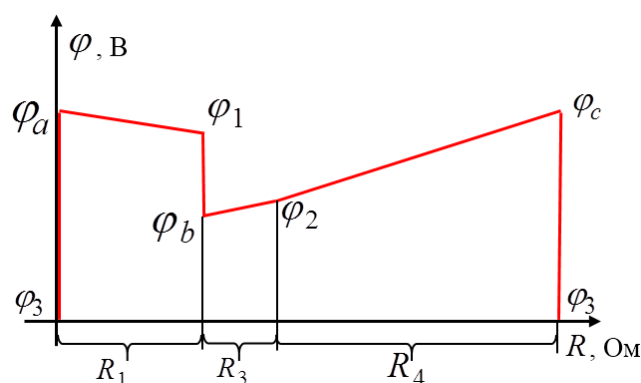
указанных во внешнем контуре точек. Для этого условно заземлим потенциал точки 3, тогда φ_3 станет равен нулю. При этом токораспределение в цепи не изменится, т.к. никаких новых ветвей, по которым могли бы протекать токи, не образуется.

Тогда потенциалы обозначенных в схеме точек при известных токах определяются следующим образом:

$$\begin{aligned}\varphi_3 &= 0; \\ \varphi_a &= \varphi_3 + E_1; \\ \varphi_1 &= \varphi_a - I_1 \cdot r_1; \\ \varphi_b &= \varphi_1 - E_3; \\ \varphi_2 &= \varphi_b + I_3 \cdot r_3; \\ \varphi_c &= \varphi_2 + I_4 \cdot r_4; \\ \varphi_3 &= \varphi_c - E_4 = 0.\end{aligned}$$

Знак «плюс» в формуле $\varphi_a = \varphi_3 + E_1$ ставится потому, что ЭДС E_1 повышает потенциал при переходе от потенциала φ_3 к φ_a . Знак «минус» в формуле $\varphi_1 = \varphi_a - I_1 \cdot r_1$ ставится потому, что ток течет от большего потенциала φ_a к меньшему φ_1 . Чтобы определить меньший потенциал φ_1 необходимо от большего φ_a вычесть падение напряжения $U_1 = I_1 \cdot r_1$ на резисторе r_1 . Знак «минус» в формуле $\varphi_b = \varphi_1 - E_3$ ставится потому, что ЭДС E_3 понижает потенциал при переходе от потенциала φ_1 к φ_b . Знак «плюс» в формуле $\varphi_2 = \varphi_b + I_3 \cdot r_3$ ставится потому, что ток течет от большего потенциала φ_2 к меньшему φ_b . Чтобы отыскать больший потенциал φ_2 необходимо к нему прибавить падение напряжения $U_3 = I_3 \cdot r_3$ на резисторе r_3 . Аналогичным образом ставятся знаки в других уравнениях потенциалов электрической цепи. Представленные формулы для определения потенциалов электрической цепи вытекают из закона Ома.

На основании полученных значений потенциалов точек строится



потенциальная диаграмма 2.6.

Рисунок 2.6 – Потенциальная диаграмма

Задания

1. Определить показание вольтметра для схемы, изображенной на рисунке 2.7. (15 В).

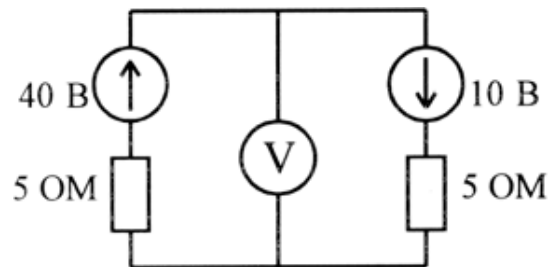


Рисунок 2.7

2. Определить токи в ветвях схемы рисунок 2.8, применяя законы Кирхгофа. Дано: $E_1 = 3$ В, $E_2 = 2$ В, $E_3 = 2$ В, $E_5 = 1$ В, $J_3 = 1$ А, $J_4 = 0,5$ А, $r_1 = 4$ Ом, $r_2 = 6$ Ом, $r_3 = 2$ Ом, $r_4 = 8$ Ом, $r_5 = 10$ Ом. ($I_1 = 0,2$ А, $I_2 = 0,7$ А, $I_3 = -0,5$ А, $I_4 = 0,1$ А, $I_5 = 0,1$ А)

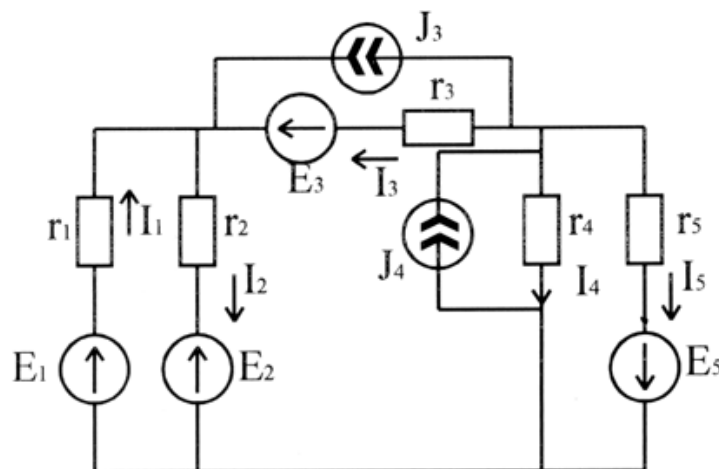


Рисунок 2.8

3. Для цепи рисунок 2.9 построить потенциальные диаграммы при разомкнутом и замкнутом ключе. Дано: $E_1 = 15$ В, $E_2 = 5$ В, $E_3 = 20$ В, $E_4 = 35$ В, $r_1 = 8$ Ом, $r_2 = 24$ Ом, $r_3 = 40$ Ом, $r_4 = 4$ Ом. Внутренние сопротивления источников энергии: $r_{10} = 2$ Ом, $r_{20} = 6$ Ом, $r_{30} = 2$ Ом, $r_{40} = 4$ Ом.

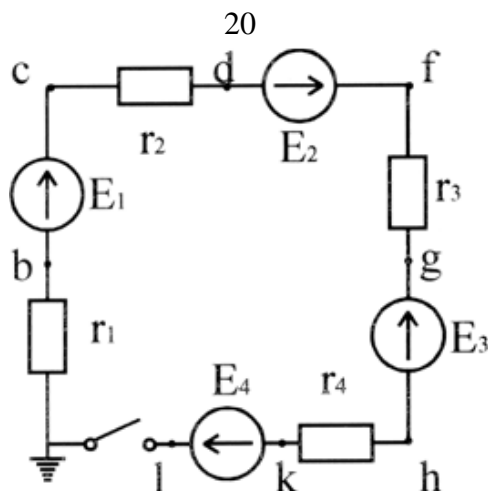


Рисунок 2.9

Контрольные вопросы

1. Записать закон Ома для участка эклектической цепи и для полной цепи.
2. Как определяется направление тока при известных потенциалах электрической цепи?
3. Дайте определение узлам и ветвям электрической цепи.
4. Сформулируйте и запишите первый закон Кирхгофа.
5. Сформулируйте и запишите второй закон Кирхгофа.
6. Как определить показания вольтметра по известным токам в ветвях?
7. Методика построения потенциальной диаграммы для замкнутого контура электрической цепи.
8. Поясните, как произвести учет внутреннего сопротивления источника энергии при построении потенциальной диаграммы.

Список литературы, рекомендуемый к использованию по данной теме

Основная литература

1. Немцов М.В. Электротехника и электроника (6-е изд., стер.) учебник. – М: Академия, 2013. – 480 с. – ISBN: 9785446804320.
2. Электротехника и электроника: Учебное пособие для вузов / В.В. Кононенко [и др.]; под ред. В.В. Кононенко. – Изд. 6-е – Ростов н/Д: Феникс, 2010. – 784 с. (Высшее образование). – ISBN 978-5-222-17568-2.

Дополнительная литература

3. Бессонов Л.А. Теоретические основы электротехники. Электрические цепи: Учебник. – 10-е изд. – М.: Гардарики, 2002. – 638 с.

Лабораторная работа 3

Тема: Анализ режимов цепей постоянного тока методами контурных токов и узловых потенциалов

Цель: Научиться рассчитывать токи в ветвях методами контурных токов и узловых потенциалов.

Актуальность темы практического занятия заключается в необходимости использовать методы узловых потенциалов и контурных токов для расчета электрических цепей.

Теоретическая часть

Метод контурных токов.

Метод контурных токов также позволяет уменьшить количество решаемых уравнений в сравнении с системой уравнений по законам Кирхгофа. Количество уравнений по методу контурных токов определяется числом уравнений по второму закону Кирхгофа для рассматриваемой электрической цепи. Метод основывается на том свойстве, что ток в любой ветви может быть представлен в виде алгебраической суммы независимых контурных токов, протекающих по этой ветви. В соответствии с данным методом необходимо выбрать контурные токи таким образом, чтобы каждый из них проходил через один источник тока, а оставшиеся контурные токи выбирать проходящими по ветвям, не содержащим источники тока.

Система уравнений по методу контурных токов в виде матрицы будет иметь столько строк и столбцов, сколько уравнений необходимо записать по второму закону Кирхгофа для рассматриваемой электрической цепи. Если в электрической цепи имеется источник тока, то добавится столбец в систему уравнений, если два, то два столбца и т.д.

Рассмотрим использование метода контурных токов на *примере*.

Метод контурных токов целесообразно применять, когда в количество уравнений по второму закону Кирхгофа для электрической цепи получается меньше чем по первому. На рисунке 3.1 представлена электрическая цепь, отвечающая указанным требованиям.

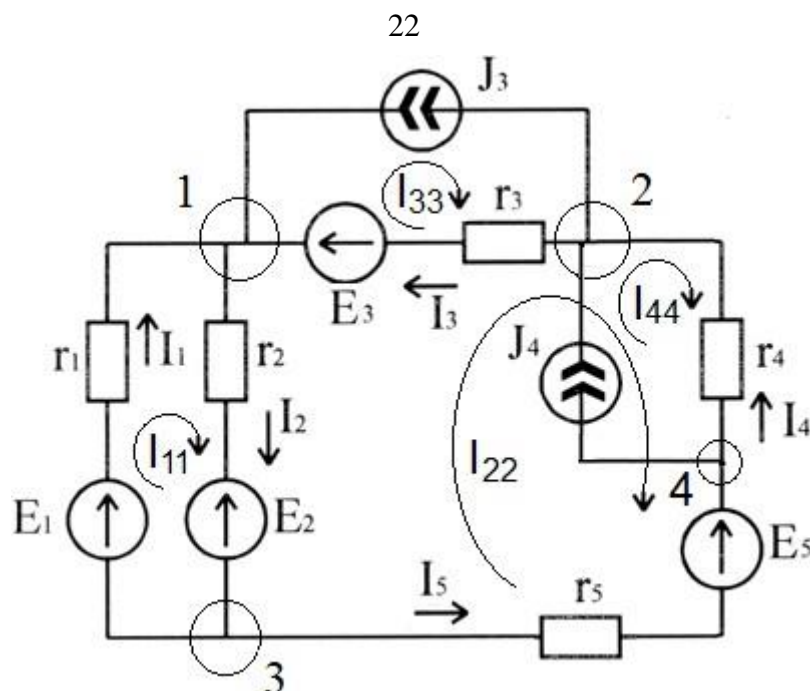


Рисунок 3.1 – Схема электрической цепи для расчета по методу контурных токов

Решение.

В этой цепи четыре узла, следовательно, по первому закону Кирхгофа необходимо записать $4 - 1 = 3$ уравнения. Рассматриваемая схема содержит семь ветвей, две из которых с источниками тока, следовательно, по второму закону Кирхгофа количество уравнений равно: $7 - 2 - 3 = 2$. Для заданной схемы направления обхода контурных токов I_{11} , I_{22} , I_{33} , I_{44} взяты по часовой стрелке, причем $I_{33} = -J_3$, т.к. обход контура не совпадает с направлением тока источника тока; $I_{44} = J_4$, т.к. обход контура совпадает с направлением тока источника тока. Таким образом, контурные токи $I_{33} = -J_3$ и $I_{44} = J_4$ считаются известными. Следовательно, остается два неизвестных контурных тока (I_{11} и I_{22}), для их нахождения используем систему из двух уравнений:

$$\begin{cases} I_{11} \cdot R_{11} - I_{22} \cdot R_{12} - I_{33} \cdot R_{13} - I_{44} \cdot R_{14} = E_{11} \\ -I_{11} \cdot R_{21} + I_{22} \cdot R_{22} - I_{33} \cdot R_{23} + I_{44} \cdot R_{24} = E_{22} \end{cases} \quad (3.1)$$

где R_{mm} – собственное сопротивление контура m (сумма сопротивлений всех

ветвей, входящих в контур m). Для рассматриваемой цепи $R_{11} = r_1 + r_2$;

$R_{22} = r_2 + r_3 + r_4 + r_5$. В системе уравнений (3.1) у собственных сопротивлений

контуров по главной диагонали матрицы будут всегда стоять знаки «плюс».

Если будет задана такая электрическая цепь, для которой по второму закону Кирхгофа необходимо будет записать другое количество уравнений, тогда и количество уравнений в системе (2.4) изменится. Количество строк в системе (2.4) определяется количеством уравнений по второму закону Кирхгофа, а количество столбцов равно сумме числа уравнений по второму закону Кирхгофа и числа источников тока.

R_{ml} – общее сопротивление контуров m и l , берется со знаком «плюс», если направления контурных токов в данной ветви совпадают, в обратном случае – берется знак «минус». В рассматриваемой схеме общим сопротивлением между контурами 1 и 2, а, следовательно, 2 и 1, является r_2 . Направление контурных токов в данной ветви не совпадают, следовательно, сопротивление $R_{12}=R_{21}=r_2$ войдет в уравнение со знаком «минус». Сопротивления между контурами 1 и 3, а также 1 и 4 равны нулю, следовательно, $R_{13}=0$ и $R_{14}=0$. Сопротивление между контурами 2 и 3 $R_{23}=r_3$. Направление контурных токов в данной ветви не совпадают, следовательно, сопротивление R_{23} войдет в уравнение со знаком «минус». Сопротивление между контурами 2 и 4 $R_{24}=r_4$. Направление контурных токов в данной ветви совпадают, следовательно, сопротивление R_{24} войдет в уравнение со знаком «плюс».

E_{mm} – алгебраическая сумма ЭДС, входящих в контур m . Для данной схемы

$$E_{11} = E_1 - E_2, \quad E_{22} = E_2 - E_3 - E_5.$$

Таким образом, в новых обозначениях система уравнений 3.1 примет следующий вид

$$\begin{cases} I_{11} \cdot (r_1 + r_2) - I_{22} \cdot r_2 = E_1 - E_2 \\ -I_{11} \cdot r_2 + I_{22} \cdot (r_2 + r_3 + r_4 + r_5) - I_{33} \cdot r_3 + I_{44} \cdot r_4 = E_2 - E_3 - E_5 \end{cases} \quad (3.2)$$

Решив полученную систему (3.2) относительно I_{11} и I_{22} , считая $I_{33} = -J_3$

и $I_{44} = J_4$ известными, найдем токи в ветвях электрической цепи.

Токи в ветвях электрической цепи, через контурные токи определяются следующим образом:

$$I_1 = I_{11}; I_2 = I_{11} - I_{22}; I_3 = I_{33} - I_{22};$$

$$I_4 = -I_{44} - I_{22}; I_5 = -I_{22}.$$

Метод узловых потенциалов.

Данный метод также позволяет уменьшить количество решаемых уравнений в сравнении с системой уравнений по законам Кирхгофа. Количество уравнений по методу узловых потенциалов определяется количеством уравнений по первому закону Кирхгофа для рассматриваемой электрической цепи. В соответствии с данным методом, необходимо сначала определить потенциалы всех узлов электрической цепи, а затем с помощью закона Ома определить токи в ветвях. При этом один из узлов электрической схемы, который называют *опорным*, заземляется, его потенциал становится равен нулю. Узел для заземления выбирается произвольно. Удобно заземлять узел, номер которого имеет наибольшее значение в заданной электрической цепи.

Система уравнений по методу узловых потенциалов в виде матрицы будет иметь столько строк и столбцов, сколько уравнений необходимо записать по первому закону Кирхгофа для рассматриваемой электрической цепи. Если в электрической цепи имеется ветвь содержащая только идеальный источник ЭДС. Тогда удобно пронумеровать узлы электрической цепи так, чтобы номер узла с наибольшим значения в заданной электрической цепи, оказался в узле от которого отходит источник ЭДС. Этот узел принимают за опорный и заземляют. Тогда потенциал узла, в который входит источник ЭДС, будет известным и равным величине ЭДС источника.

Рассмотрим использование метода узловых потенциалов на примере.

Пример.

Метод узловых потенциалов целесообразно применять, когда количество уравнений по первому закону Кирхгофа для электрической цепи получается меньше чем по второму. На рисунке 3.2 представлена электрическая цепь, отвечающая указанным требованиям.

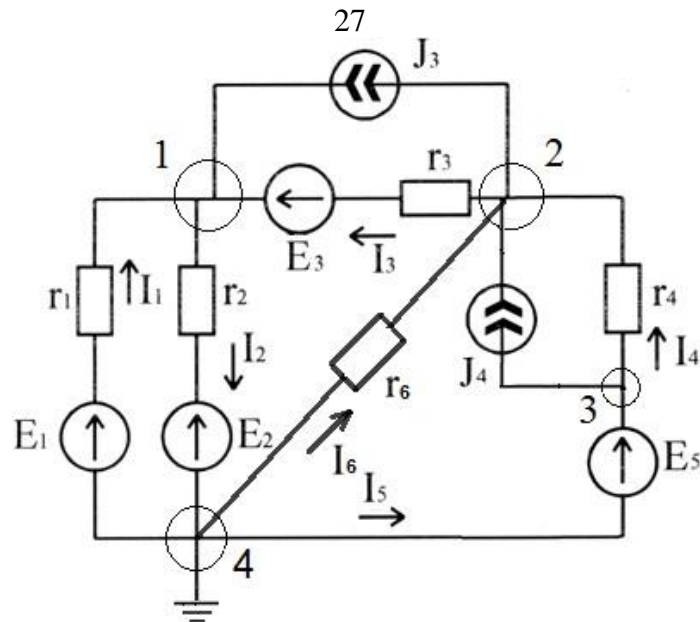


Рисунок 3.2 – Схема электрической цепи для расчета по методу узловых потенциалов

Представленная схема содержит 8 ветвей, 2 из которых содержат источники тока, следовательно, количество уравнений по второму закону Кирхгофа равно: $8 - 2 - 3 = 3$ уравнения.

В заданной цепи четыре узла, следовательно, по первому закону Кирхгофа необходимо записать $4 - 1 = 3$ уравнения, причем имеется ветвь, содержащая только идеальный источник ЭДС E_5 . В этом случае узел, от которого отходит источник ЭДС E_5 , пронумеруем цифрой 4 и примем его за опорный, потенциал которого равен нулю $\varphi_4 = 0$. Обозначим заземление \perp φ_4 на расчетной схеме. Потенциал узла, в который входит источник ЭДС E_5 , будет известным и равным величине ЭДС источника $\varphi_3 = E_5$.

Таким образом, остается два неизвестных потенциала φ_1 и φ_2 , для их нахождения используем систему из двух уравнений:

$$\begin{cases} \varphi_1 \cdot g_{11} - \varphi_2 \cdot g_{12} - \varphi_3 \cdot g_{13} = J_{11} \\ -\varphi_1 \cdot g_{21} + \varphi_2 \cdot g_{22} - \varphi_3 \cdot g_{23} = J_{22} \end{cases}, \quad (3.3)$$

где $g_{11}, g_{22}, \dots, g_{SS}$ – собственные проводимости узлов $1, 2, \dots, S$, соответственно, которые определяются как сумма проводимостей ветвей, присоединенных к соответствующему узлу. Для рассматриваемой цепи

$$g_{11} = \frac{1}{r_1} + \frac{1}{r_2} + \frac{1}{r_3}; \quad g_{22} = \frac{1}{r_3} + \frac{1}{r_4} + \frac{1}{r_6}. \quad 28$$

В системе уравнений (3.3) у собственных проводимостей узлов по главной диагонали матрицы будут всегда стоять знаки «плюс». Если будет задана такая электрическая цепь, для которой по первому закону Кирхгофа необходимо будет записать другое количество уравнений, то система уравнений (3.3) должна состоять из строк и столбцов, количество которых определяется количеством уравнений по первому закону Кирхгофа.

g_{SN} – сумма проводимостей ветвей, соединяющих узел S с узлом N , всегда в системе уравнений (3.3) берется со знаком «минус». Для рассматриваемой цепи сумма проводимостей ветвей между узлами 1 и 2, а, следовательно, 2 и 1, является $g_{12} = g_{21} = \frac{1}{r_3}$. Сумма проводимостей ветвей между узлами 1 и 3,

равна нулю, следовательно $g_{13} = 0$. Сумма проводимостей ветвей между узлами

$$2 \text{ и } 3 \quad g_{23} = \frac{1}{r_4}.$$

$$J_{SS} = \sum_S E \cdot g + \sum_S J, \text{ где } \sum_S E \cdot g \text{ – алгебраическая сумма произведений ЭДС}$$

ветвей, примыкающих к узлу S , на их проводимости; при этом со знаком «плюс» берутся те произведения, в ветвях которых ЭДС действуют в направлении узла S , и со знаком «минус», – в направлении от узла S ;

$\sum_S J$ – алгебраическая сумма источников тока, присоединенных к узлу S , знак

перед J определяется согласно правилу, указанному выше. В нашем случае

$$J_{11} = \frac{E_1}{r_1} + \frac{E_2}{r_2} + \frac{E_3}{r_3} + J_3, \quad J_{22} = -\frac{E_3}{r_3} - J_3 + J_4.$$

Таким образом, в новых обозначениях система уравнений 3.3 примет следующий вид

$$\begin{cases} \varphi_1 \cdot \left(\frac{1}{r_1} + \frac{1}{r_2} + \frac{1}{r_3} \right) - \varphi_2 \cdot \frac{1}{r_3} = \frac{E_1}{r_1} + \frac{E_2}{r_2} + \frac{E_3}{r_3} + J_3 \\ \dots \end{cases} \quad (3.4)$$

$$\left| -\varphi_1 \cdot \frac{1}{r_3} + \varphi_2 \cdot \frac{1}{r_3} + \frac{1}{r_4} + \frac{1}{r_6} \right|^{30} \cdot \frac{1}{r_4} = \frac{3}{r_3} - J_3 + J_4$$

Решив полученную систему (3.4) относительно φ_1 и φ_2 , считая известным $\varphi_3 = E_5$, найдем токи в ветвях электрической цепи.

Токи в ветвях электрической цепи определяются по закону Ома через полученные при решении системы (3.4) потенциалы:

$$I_1 = \frac{\varphi_4 - \varphi_1 + E_1}{r_1};$$

$$I_2 = \frac{\varphi_1 - \varphi_4 - E_2}{r_2};$$

$$I_3 = \frac{\varphi_2 - \varphi_1 + E_3}{r_3};$$

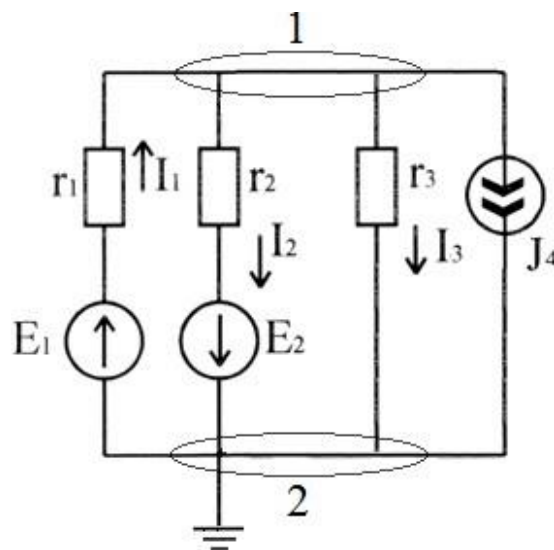
$$I_4 = \frac{\varphi_3 - \varphi_2}{r_4};$$

$$I_5 = I_4 + J_4 = \frac{\varphi_3 - \varphi_2}{r_4} + J_4;$$

$$I_6 = \frac{\varphi_4 - \varphi_2}{r_6}.$$

Метод двух узлов (частный случай метода узловых потенциалов).

Встречаются электрические цепи у которых всего два узла рисунок 3.3. Для расчета токов в такой цепи наиболее рациональным методом расчета является метод двух узлов.



Рисунке 3.3

Рассмотрим использование метода двух узлов на примере.

Пример.

Для электрической цепи (рисунок 3.3) по методу узловых потенциалов запишем следующее выражение:

$$\varphi_1 \left(\begin{array}{c|c} \begin{pmatrix} 1 & 1 & 1 \end{pmatrix} & \begin{matrix} E_1 \\ E_2 \\ J_4 \end{matrix} \\ \hline \begin{matrix} r_1 \\ r_2 \\ r_3 \end{matrix} & \begin{matrix} - \\ - \\ - \end{matrix} \end{array} \right) = \begin{matrix} r_1 \\ r_2 \\ r_3 \end{matrix} - \begin{matrix} r_1 \\ r_2 \\ r_3 \end{matrix} - J_4.$$

Запишем получившееся выражение для напряжения $U_{12} = -U_{21}$:

$$U_{12} = (\varphi_1 - \varphi_2) = -U_{21} = -(\varphi_2 - \varphi_1) = \frac{E_1 \cdot \frac{1}{r_1} - E_2 \cdot \frac{1}{r_2} - J}{\frac{1}{r_1} + \frac{1}{r_2} + \frac{1}{r_3}}. \quad (3.4)$$

Выражение 3.4 принято называть *методом двух узлов*.

Токи в ветвях электрической цепи, определяются по закону Ома следующим образом:

$$I_1 = \frac{E_1 - (\varphi_1 - \varphi_2)}{r_1}; \quad I_2 = \frac{\varphi_1 - \varphi_2 + E_2}{r_2}; \quad I_3 = \frac{\varphi_1 - \varphi_2}{r_3}.$$

Задания

1. Определить токи ветвей в электрической цепи схема, которой представлена на рисунке 3.4 методом: а) контурных токов; б) узловых потенциалов. Дано: $E_1 = 36$ В, $E_2 = 12$ В, $J = 8$ А, $R_1 = R_2 = 4$ Ом, $R_3 = 1$ Ом,

$R_4 = 2$ Ом, $R_5 = 1$ Ом. ($I_1 = 9$ А, $I_2 = 3$ А, $I_3 = 6$ А, $I_4 = 2$ А)

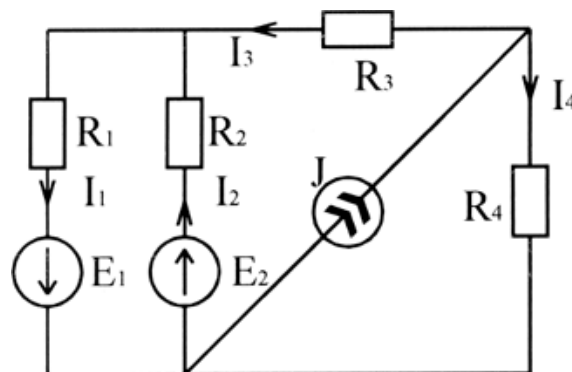


Рисунок 3.4

2. Вычислить все токи в электрической цепи, схема которой представлена на рисунке 3.5 методом: а) контурных токов; б) методом узловых потенциалов.

Дано: $J = 50$ мА, $E_1 = 60$ В, $R_1 = 5$ кОм, $R_2 = 4$ кОм, $R_3 = 16$ кОм, $R_4 = 2$ к

$R_5 = 8 \text{ к Ом. } (I_1 = 20 \text{ mA, } I_2 = 30 \text{ м A, } I_3 = 10 \text{ м A, } I_4 = 40 \text{ mA,}$

$I_5 = 10 \text{ mA})$

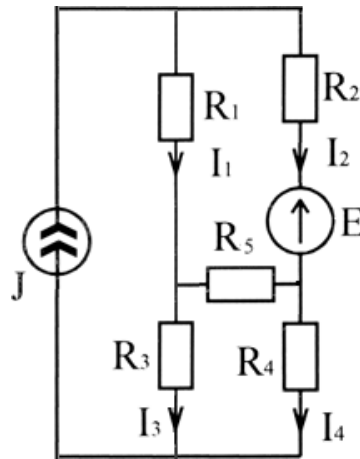


Рисунок 3.5

Контрольные вопросы

1. Сформулировать основные принципы метода узловых потенциалов.
2. Сколько уравнений необходимо составить по методу узловых потенциалов?
3. Сформулировать основные принципы метода контурных токов.
4. Сколько уравнений необходимо составить по методу контурных токов?
5. Каковы особенности применения метода контурных токов для схем, содержащих источник тока?
6. Каковы особенности применения метода узловых потенциалов для схем, содержащих идеальный источник ЭДС между узлами?
7. Как найти токи в ветвях по методу двух узлов?

Список литературы, рекомендуемый к использованию по данной теме

Основная литература

1. Немцов М.В. Электротехника и электроника (6-е изд., стер.) учебник. – М: Академия, 2013. – 480 с. – ISBN: 9785446804320.
2. Электротехника и электроника: Учебное пособие для вузов / В.В. Кононенко [и др.]; под ред. В.В. Кононенко. – Изд. 6-е – Ростов н/Д: Феникс, 2010. – 784 с. (Высшее образование). – ISBN 978-5-222-17568-2.

Дополнительная литература

3. Сборник задач и упражнений по теоретическим основам электротехники: учеб. пособие для студентов / под ред. П. А. Ионкина. – М.: Энергоиздат, 1982. – 768 с.

Лабораторная работа 4

Тема: Комплексный метод анализа цепей синусоидального тока Цель:

Получить навыки перевода синусоидальных величин в комплексные, научиться строить векторные диаграммы.

Актуальность темы практического занятия заключается в необходимости использовать комплексный метод для расчета электрических цепей.

Теоретическая часть

В настоящее время подавляющая часть электрической энергии генерируется (вырабатывается), передается и потребляется на переменном синусоидальном токе. В отличие от постоянного тока, где полярность источников электрической энергии с течением времени не меняется, при переменном токе происходит чередование полярности источников электрической энергии с определенной частотой. В России принята частота $f = 50$ Гц для генерации и передачи электрической энергии. Таким образом,

переменным ток является в случае, если он с течением времени меняет свое значение и направление. Значение тока в любой данный момент времени t_1 называют *мгновенным* и обозначают малой буквой $i(t_1)$. Токи, мгновенные

значения которых повторяются через равные промежутки времени в той же самой последовательности, называют периодическими, а наименьший промежуток времени, через который эти повторения наблюдаются – периодом T . Ток считается определенным, если известна его зависимость от времени $i(t)$. Термин «переменный ток» обычно применяют в узком смысле, а именно, для такого периодического тока, у которого постоянная составляющая тока равна нулю, т.е.

$$\frac{1}{T} \int_0^T i(t) dt = 0$$

$$i(t) = I_m \cdot \sin(2 \cdot \pi \cdot f \cdot t).$$

Основные понятия синусоидального тока.

Мгновенные значения синусоидального тока определяется выражением:

$$i(t) = I_m \cdot \sin(2 \cdot \pi \cdot f \cdot t + \varphi) \quad (4.1)$$

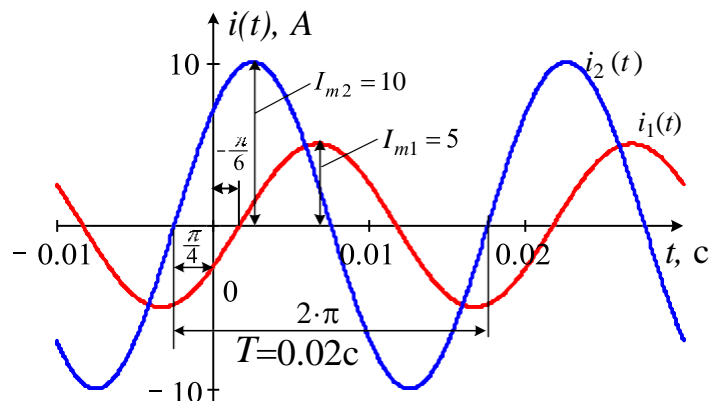
где I_m – амплитуда тока. Аргумент синуса называют фазой – $(2 \cdot \pi \cdot f \cdot t + \varphi)$.

Угол называют начальной фазой. Фаза с течением времени непрерывно растет. После ее увеличения на $2 \cdot \pi$ весь цикл изменения тока повторяется.

Величина $\omega = 2 \cdot \pi \cdot f$ называется угловой частотой и показывает скорость изменения фазы.

Для примера на рисунке 4.1 построены графики синусоидальных токов одинаковой частоты $f = 50$ Гц, но с различными амплитудами и начальными фазами:

$$i_1(t) = 5 \cdot \sin\left(2 \cdot \pi \cdot f \cdot t - \frac{\pi}{6}\right), \quad i_2(t) = 10 \cdot \sin\left(2 \cdot \pi \cdot f \cdot t + \frac{\pi}{4}\right).$$



Рисунке 4.1 – Графики синусоидальных токов

По оси абсцисс отложено время t и пропорциональная времени величина $\cdot t$. Начальная фаза отсчитывается всегда от момента, соответствующего началу синусоиды, до момента начала отсчета времени $t = 0$. При

положительной начальной фазе $\varphi = \frac{\pi}{4}$ начало синусоиды тока $i(t)$ сдвинуто

2 4 2

влево, а при отрицательной начальной фазе $\varphi_1 = -\frac{\pi}{6}$ для тока $i_1(t)$ – вправо от

начала координат. Если у нескольких синусоидальных функций, изменяющихся с одинаковой частотой, начала синусоид не совпадают, то говорят, что они

сдвинуты относительно друг друга по фазе. На рисунке 4.1 $\varphi_1 - \varphi_2 < 0$, т.е. ток $i_1(t)$ отстает по фазе от тока $i_2(t)$. Если у синусоидальных функций одинаковые частоты и одинаковые начальные фазы, то говорят, что функции совпадают по фазе, если разность фаз равна $\pm \pi$, то говорят, что они противоположны по фазе.

Для численного описания переменного тока, принято использовать параметр, называемый действующее значение $I = \sqrt{\frac{1}{T} \cdot \int_0^T i^2(t) dt}$, который характеризует действие тока в электрической цепи за период. Действующее значение (его называют также эффективным или среднеквадратичным) синусоидального тока определяется следующим образом:

$$\begin{aligned} I &= \sqrt{\frac{1}{T} \cdot \int_0^T i^2(t) dt} = \sqrt{\frac{1}{T} \cdot \int_0^T (I_m \cdot \sin(t))^2 dt} = \sqrt{\frac{1}{T} \cdot (I_m)^2 \cdot \left(\left(\frac{t}{2} - \frac{\sin(2 \cdot t)}{4} \right) \Big|_0^T \right)} = \\ &= \sqrt{\frac{1}{T} \cdot (I_m)^2 \cdot \left(\frac{T}{2} - \frac{\sin(2 \cdot T/2)}{4} - \left(\frac{0}{2} - \frac{\sin(2 \cdot 0)}{4} \right) \right)} = \sqrt{\frac{1}{T} \cdot (I_m)^2 \cdot \left(\frac{T}{2} \right)} = \frac{I_m}{\sqrt{2}} \end{aligned}$$

Следовательно, действующее значение синусоидального тока равно $I = \frac{I_m}{\sqrt{2}} = 0.707 \cdot I_m$. Действующее значение синусоидального тока численно

равно значению такого постоянного тока, который за время, равное периоду синусоидального тока, выделяет такое же количество теплоты, что и синусоидальный ток на одном и том же сопротивлении.

Большинство измерительных приборов показывают действующее значение измеряемой величины. (Определение показаний приборов будет рассмотрено в практическом занятии 10).

Изображение синусоидально изменяющихся величин на комплексной плоскости.

На рисунке 4.2 показан синусоидальный ток $i(t) = I_m \cdot \sin(2 \cdot \pi \cdot f \cdot t + \varphi)$, представляющий собой на комплексной плоскости вектор I_m .

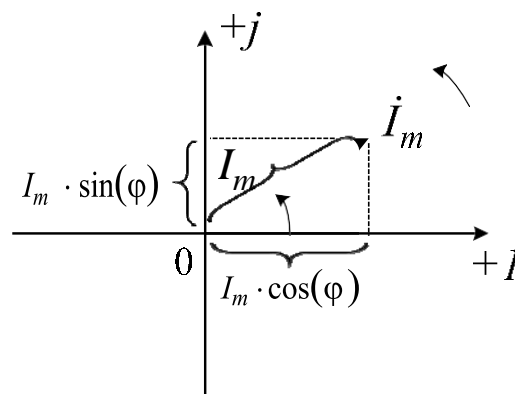


Рисунок 4.2 – Изображение синусоидальных величин на комплексной плоскости

Синусоидальный ток $i(t)$ может быть записан в комплексном виде I_m

(точка, поставленная над током I_m , означает, что эта величина изменяется во времени синусоидально) следующим образом:

$$I_m = I_m \cdot e^{j\varphi} = I_m \cdot \cos(\varphi) + j \cdot I_m \cdot \sin(\varphi).$$

где I_m – комплексная величина, модуль (длина вектора) которой равен I_m ;

$j = \sqrt{-1}$ – единица измерения по мнимой оси комплексной плоскости;

– угол, под которым вектор I_m проведен к вещественной оси $+I$

комплексной плоскости, равный начальной фазе. Выражение $I_m \cdot e^{j\varphi}$ называют

показательной формой записи комплексного числа I_m .

$I_m \cdot \cos(\varphi) + j \cdot I_m \cdot \sin(\varphi)$ называют алгебраической формой записи

комплексного числа I_m .

$I_m \cdot \cos(\varphi)$ – *вещественная* часть комплекса I_m или *активная*

составляющая тока I_m .

$j \cdot I_m \cdot \sin(\varphi)$ – *мнимая* часть комплекса I_m или *реактивная* составляющая

тока I_m .

Рассмотрим пример записи синусоидального тока в комплексном виде в показательной и алгебраической формах.

Пример.

Запишем в комплексном виде синусоидальные токи $i_1(t) = 5 \cdot \sin\left(2 \cdot \pi \cdot f \cdot t - \frac{\pi}{6}\right)$ и $i_2(t) = 10 \cdot \sin\left(2 \cdot \pi \cdot f \cdot t + \frac{\pi}{4}\right)$:

$I_{m1} = 5 \cdot e^{j\left(-\frac{\pi}{6}\right)}$ – показательная форма записи тока $i_1(t)$,

$I = 5 \cdot \cos\left(-\frac{\pi}{6}\right) + j \cdot 5 \cdot \sin\left(-\frac{\pi}{6}\right)$ – алгебраическая форма записи тока $i(t)$,

$$m1 \quad \left(\begin{array}{c} \\ 6 \end{array} \right) \quad \left(\begin{array}{c} \\ 6 \end{array} \right)$$

$I_{m2} = 10 \cdot e^{j \left(\frac{\pi}{4} \right)}$ – показательная форма записи тока $i_2(t)$,

$I_{m2} = 10 \cdot \cos \left| \frac{\pi}{4} \right| + j \cdot 10 \cdot \sin \left| \frac{\pi}{4} \right|$ – алгебраическая форма записи тока $i_2(t)$.

$$\left(\quad \right) \quad \left(\quad \right)$$

Изобразим на комплексной плоскости (рисунок 4.3) синусоидальные токи $i_1(t) = 5 \cdot \sin\left(2 \cdot \pi \cdot f \cdot t - \frac{\pi}{6}\right)$ и $i_2(t) = 10 \cdot \sin\left(2 \cdot \pi \cdot f \cdot t + \frac{\pi}{4}\right)$.

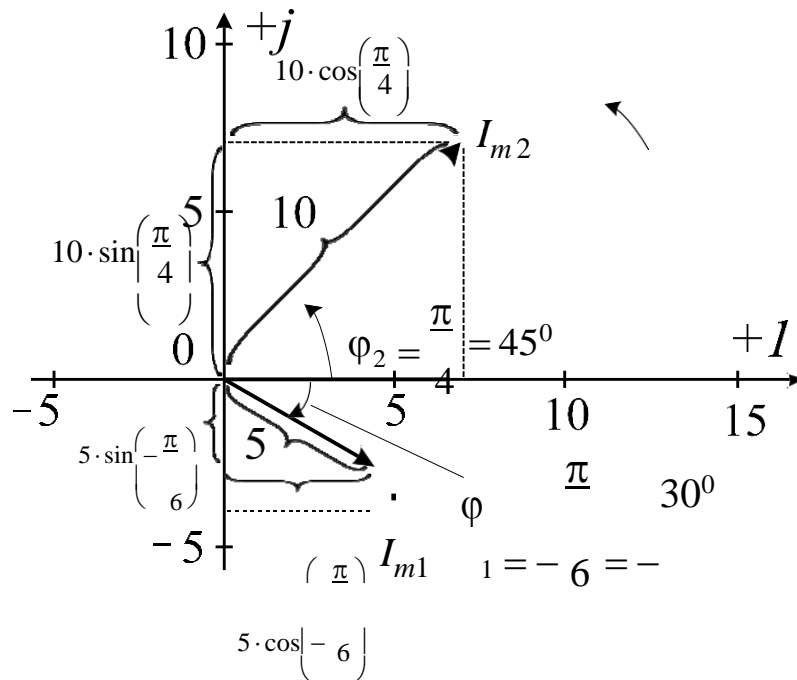


Рисунок 4.3 – Изображение синусоидальных величин на комплексной плоскости

Сложение и вычитание синусоидальных функций времени на комплексной плоскости. Векторная диаграмма.

В результате сложении двух синусоидальных токов $i_1(t) = I_{m1} \cdot \sin(2 \cdot \pi \cdot f \cdot t + \varphi_1)$ и $i_2(t) = I_{m2} \cdot \sin(2 \cdot \pi \cdot f \cdot t + \varphi_2)$ одинаковой частоты получается некоторый ток той же частоты $i(t) = I_m \cdot \sin(2 \cdot \pi \cdot f \cdot t + \varphi)$. Найдем амплитуду I_m и начальную фазу искомого тока. Для этого сложим два тока в комплексном виде I_{m1} и I_{m2} , геометрическая сумма векторов этих токов даст комплексную амплитуду суммарного тока $I_m \cdot e^{j \cdot \varphi}$. Для определения разности двух токов (ЭДС, напряжений) следует произвести не сложение, а вычитание соответствующих векторов. Следует отметить, что если бы векторы I_m , I_{m1} , I_{m2} вращались вокруг начала координат с угловой скоростью ω , то взаимное

расположение векторов относительно друг друга осталось бы без изменений.

Векторной диаграммой называют совокупность векторов на комплексной плоскости, изображающей синусоидально изменяющиеся функции времени одной и той же частоты и построенные с соблюдением правильной ориентации

их относительно друг друга по фазе. Рассмотрим сложение и вычитание синусоидальных функций на примере.

Пример.

Необходимо сложить и вычесть два тока $i_1(t) = 5 \cdot \sin\left(2 \cdot \pi \cdot f \cdot t - \frac{\pi}{6}\right)$ и

$i_2(t) = 10 \cdot \sin\left(2 \cdot \pi \cdot f \cdot t + \frac{\pi}{4}\right)$. Изобразим эти токи на комплексной плоскости в

виде векторов и проведем их сложение и вычитание (рисунок 4.4).

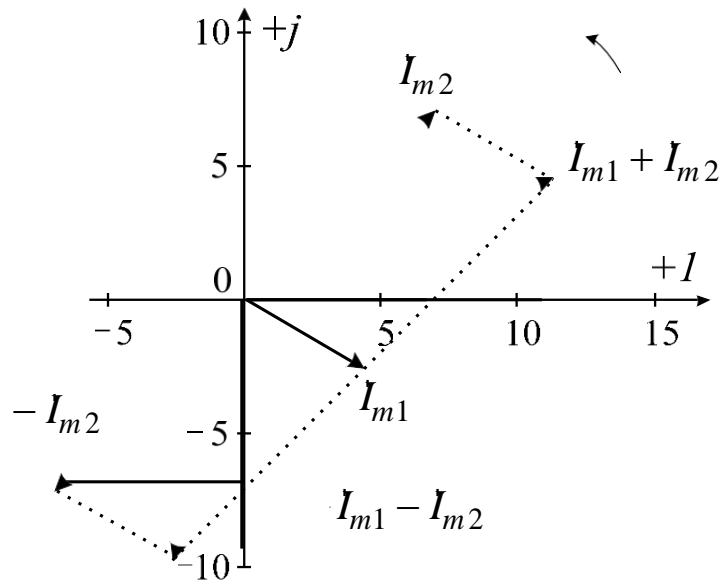


Рисунок 4.4 – Сложение и вычитание синусоидальных величин на комплексной плоскости

Проведем аналитическое сложение и вычитание токов в комплексной форме записи. Для этого используем алгебраическую форму записи комплексных токов:

$$I_{m1} = 5 \cdot \cos\left(-\frac{\pi}{6}\right) + j \cdot 5 \cdot \sin\left(-\frac{\pi}{6}\right) = 4,33 - j \cdot 2,5,$$

$$I_{m2} = 10 \cdot \cos\left(\frac{\pi}{4}\right) + j \cdot 10 \cdot \sin\left(\frac{\pi}{4}\right) = 7,071 + j \cdot 7,071,$$

$$\left(\quad \right) \quad \left(\quad \right)$$

$$I_{m1} + I_{m2} = 4,33 - j \cdot 2,5 + 7,071 + j \cdot 7,071 = 11,401 + j \cdot 4,571,$$

$$I_{m1} - I_{m2} = 4,33 - j \cdot 2,5 - 7,071 - j \cdot 7,071 = -2,741 - j \cdot 9,571$$

Если необходимо разделить или умножить два комплекса, тогда

используют показательную форму записи или алгебраическую.

В показательной форме записи, при умножении модули умножают, показатели складывают, при делении модули делят, показатели вычитают:

$$I_{m1} \cdot I_{m2} = 5 \cdot e^{j \left(\frac{\pi}{6} \right)} \cdot 10 \cdot e^{j \left(\frac{\pi}{4} \right)} = 50 \cdot e^{j \left(\frac{\pi}{4} + \frac{\pi}{6} \right)} = 50 \cdot e^{j(150^\circ)},$$

$$\frac{I_{m1}}{I_{m2}} = \frac{5}{10} \cdot e^{j \left(\frac{\pi}{6} - \frac{\pi}{4} \right)} = 0,5 \cdot e^{j \left(-\frac{5}{12} \cdot \pi \right)} = 0,5 \cdot e^{j(-75^\circ)}.$$

Умножение в алгебраической форме записи:

$$I_{m1} \cdot I_{m2} = (4,33 - j \cdot 2,5) \cdot (7,071 + j \cdot 7,071) =$$

$$= 4,33 \cdot 7,071 + j \cdot 7,071 \cdot 4,33 - j \cdot 2,5 \cdot 7,071 - j \cdot 2,5 \cdot j \cdot 7,071.$$

Далее, так как $j^2 = -1$ слагаемое $(-j \cdot 2,5 \cdot j \cdot 7,071)$ станет равно 17,677.

Тогда $I_{m1} \cdot I_{m2} = 30,617 + j \cdot 30,617 - j \cdot 17,677 + 17,677 = 48,296 + j \cdot 12,941$.

Деление в алгебраической форме записи, производится путем домножения числителя и знаменателя на сопряженный комплекс знаменателя. Сопряженный комплекс отличается от обычного знаком у мнимой части.

$$\frac{I_{m1}}{I_{m2}} = \frac{(4,33 - j \cdot 2,5)}{(7,071 + j \cdot 7,071)} = \frac{(4,33 - j \cdot 2,5) \cdot (7,071 - j \cdot 7,071)}{(7,071 + j \cdot 7,071) \cdot (7,071 - j \cdot 7,071)}$$

$$= \frac{4,33 \cdot 7,071 - j \cdot 7,071 \cdot 4,33 - j \cdot 2,5 \cdot 7,071 + j \cdot 2,5 \cdot j \cdot 7,071}{7,071 \cdot 7,071 - j \cdot 7,071 \cdot 7,071 + j \cdot 7,071 \cdot 7,071 + 7,071 \cdot 7,071}$$

$$= \frac{12,94 - j \cdot 48,295}{100} = 0,129 - j \cdot 0,483$$

100

Мгновенная мощность.

Протекание синусоидальных токов по участкам электрической цепи сопровождается потреблением энергии от источников. Скорость поступления энергии характеризуется мощностью. Под *мгновенной мощностью*, понимают произведение мгновенного значения напряжения $u(t)$ на участке цепи на мгновенное значение тока $i(t)$, протекающего по этому участку:

$$p(t) = u(t) \cdot i(t).$$

Резистивный, индуктивный и емкостной элементы в цепи синусоидального тока.

Элементами реальных электрических цепей синусоидального тока являются резисторы, катушки индуктивности и конденсаторы. Резистивный элемент – это идеализированный схемный элемент, учитывающий выделение

теплоты в том или ином элементе реальной электрической цепи. Индуктивный элемент – это идеализированный, элемент представляющий катушку индуктивности без активного сопротивления $R=0$. Емкостной элемент – это идеализированный элемент, представляющий собой конденсатор без потерь $R = \infty$.

Напряжение совпадает с формой вызванного этим напряжением тока только в резистивных цепях, т.е. ток и напряжение в этом случае совпадают по фазе. В цепях с индуктивными и емкостными элементами формы напряжения и тока отличаются друг от друга.

В цепях с индуктивным элементом ток и напряжение связаны следующим выражением: $i_L = \frac{1}{L} \int u_L dt$. Если напряжение, приложенное к индуктивному элементу, имеет синусоидальную форму $u(t) = u_L(t) = U_m \cdot \sin(\omega \cdot t)$, то ток определится из выражения

$$i_L = \frac{1}{L} \cdot \int U_m \cdot \sin(\omega \cdot t) dt = \frac{U_m}{\omega \cdot L} \cdot \cos(\omega \cdot t) = \frac{U_m}{\omega \cdot L} \cdot \sin(\omega \cdot t - 90^\circ),$$

$$i_L = I_m \cdot \sin(\omega \cdot t - 90^\circ),$$

где $I_m = \frac{U_m}{\omega \cdot L}$.

Произведение $\omega \cdot L$ обозначается X_L и называется *индуктивным сопротивлением* $X_L = \omega \cdot L$.

Таким образом, если к индуктивному элементу приложить напряжение гармонической формы, то ток будет отставать от напряжения на 90° (рисунок 4.5 4.6).

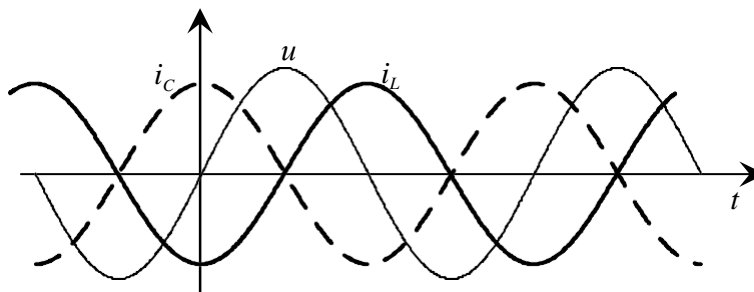


Рисунок 4.5 – Мгновенные токи и напряжение на индуктивном и емкостном элементах. При начальной фазе напряжения равной нулю

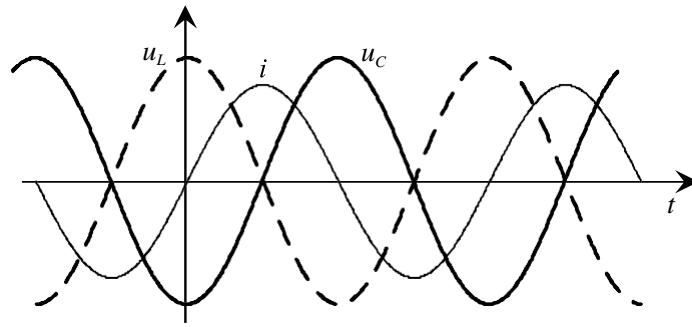


Рисунок 4.6 – Мгновенные токи и напряжение на индуктивном и емкостном элементах. При начальной фазе тока равной нулю

В цепях с емкостным элементом ток и напряжение связаны следующим выражением $i_c = C \frac{du_c}{dt}$. Если ко входу цепи приложено напряжение

синусоидальной формы $u(t) = u_c(t) = U_m \cdot \sin(\omega \cdot t)$, то ток через емкостной элемент определится из выражения:

$$i_c = C \cdot \frac{du_c}{dt} = C \cdot \frac{d}{dt}(U_m \cdot \sin(\omega \cdot t)) = \omega \cdot C \cdot U_m \cdot \cos(\omega \cdot t).$$

Так как множитель $\omega \cdot C \cdot U_m$ имеет размерность тока, обозначим его

$I_m = \omega \cdot C \cdot U_m$. Известно, что $\cos(\omega \cdot t) = \sin(\omega \cdot t + 90^\circ)$. Таким образом, ток через емкостной элемент $i_c = I_m \sin(\omega t + 90^\circ)$ опережает напряжение на 90°

(рисунок 4.5, 4.6). Величина $\frac{1}{\omega \cdot C}$ обозначается X_C и называется *емкостным*

сопротивлением $X_C = \frac{1}{\omega \cdot C}$.

Задания

1. Построить кривые изменения напряжения и тока во времени и начертить векторы, изображающие заданные синусоидальные функции

$$u(t) = 100 \cdot \sin\left(157 \cdot t + \frac{\pi}{10}\right) \text{ В}; \quad i(t) = 5 \cdot \sin\left(157 \cdot t - \frac{\pi}{8}\right) \text{ А}.$$

Чему равен сдвиг фаз между напряжением и током? Определить период T и частоту ω .

2. Найти аналитически и при помощи векторной диаграммы сумму и разность синусоидальных токов. Найти аналитически их произведение и частное от деления.

$$\text{а) } i_1(t) = 100 \cdot \sin(\omega \cdot t + 30^\circ), \mu\text{А}; \quad i_2(t) = 120 \cdot \sin(\omega \cdot t - 45^\circ), \mu\text{А};$$

$$\text{б) } i_1(t) = -20 \cdot \sin(\omega \cdot t - 112^\circ), \mu\text{А}; \quad i_2(t) = 50 \cdot \sin(\omega \cdot t + 250^\circ), \mu\text{А};$$

$$\text{в) } i_1(t) = 50 \cdot \sin(\omega \cdot t - 90^\circ), \mu\text{А}; \quad i_2(t) = 25 \cdot \sin(\omega \cdot t + 110^\circ), \mu\text{А};$$

3. Катушка с активным сопротивлением $R = 10$ Ом, индуктивностью $L = 0,05$ Гн подключена к источнику синусоидального напряжения (рисунок 7.7), действующее значение которого $U = 120$ В, $f = 50$ Гц.

Определить полное сопротивление катушки, ток и сдвиг фаз между напряжением и током. Вычислить активную и реактивную составляющие напряжением на зажимах катушки. Построить векторную диаграмму

напряжений и тока. ($X_L = 15,7$ Ом, $Z = 18,6$ Ом, $\varphi = 57^\circ 30'$, $I = 6,45$ А,

$$U_{X_L} = 103 \text{ В}, U_R = 64,5 \text{ В})$$

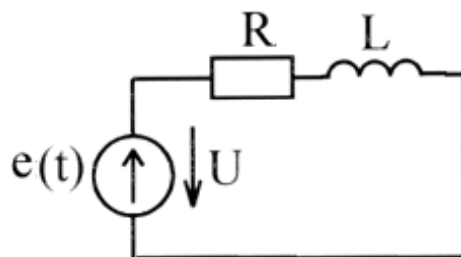


Рисунок 4.7

4. Найти мгновенные значения напряжения на всех участках и мгновенную мощность источника (рисунок 4.8). Дано: $J(t) = 2 \cdot \sin(\omega \cdot t + 30^\circ)$, $f = 200$ Гц, $r = 10$ Ом, $L = 0,01$ Гн, $C = 80$ мкФ.

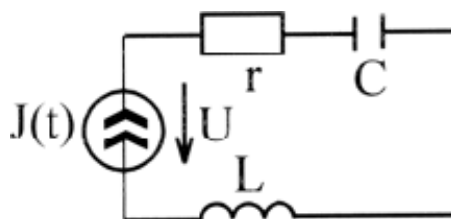


Рисунок 4.8

$$(u_r(t) = 20 \cdot \sin(\omega \cdot t + 30^\circ), \quad u_L(t) = 25 \cdot \sin(\omega \cdot t + 120^\circ), \quad u_C(t) = 20 \cdot \sin(\omega \cdot t - 60^\circ), \\ u(t) = 20,6 \cdot \sin(\omega \cdot t + 44^\circ), \quad p(t) = 17,67 - 18 \cdot \cos(2 \cdot \omega \cdot t + 74^\circ)).$$

Контрольные вопросы

1. Чем отличается переменный ток от постоянного?
2. Приведите основные характеристики синусоидального тока.
3. Как определяется действующее значения переменного тока?
4. Как изображается переменный ток на комплексной плоскости?
5. Приведите комплексные формы записи переменного тока.
6. Как аналитически и графически сложить (вычесть) два переменных тока?
7. Как аналитически умножить или разделить две комплексные величины?
8. Как определяется и что показывает мгновенная мощность?
9. Как определяется индуктивное сопротивление? Емкостное?

Список литературы, рекомендуемый к использованию по данной теме

Основная литература

1. Немцов М.В. Электротехника и электроника (6-е изд., стер.) учебник. – М: Академия, 2013. – 480 с. – ISBN: 9785446804320.
2. Электротехника и электроника: Учебное пособие для вузов / В.В. Кононенко [и др.]; под ред. В.В. Кононенко. – Изд. 6-е – Ростов н/Д: Феникс, 2010. – 784 с. (Высшее образование). – ISBN 978-5-222-17568-2.

Дополнительная литература

3. Бессонов Л.А. Теоретические основы электротехники. Электрические цепи: Учебник. – 10-е изд. – М.: Гардарики, 2002. – 638 с.

Лабораторная работа 5

Тема: Расчет однофазных цепей синусоидального тока

Цель: Получить навыки расчета разветвленных однофазных цепей синусоидального тока различными методами как в обычных режимах, так и в режиме резонанса, научиться сопровождать расчеты векторными и топографическими диаграммами.

Актуальность темы практического занятия заключается в необходимости проводить расчеты однофазных цепей используемых при электроснабжении потребителей.

Теоретическая часть

Символический (комплексный) метод расчета цепей синусоидального тока.

Рассмотрим электрическую цепь синусоидального тока, схема которой приведена на рисунке 5.1.

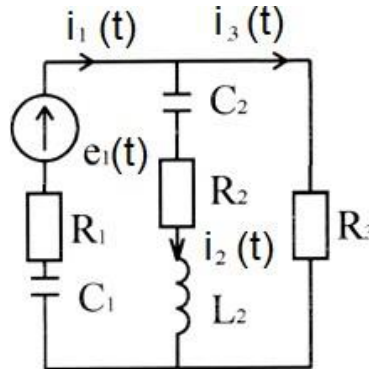


Рисунок 5.1 – Схема электрической цепи синусоидального тока

В цепи действует синусоидальный источник ЭДС $e_1(t) = E_1 \cdot \sqrt{2} \cdot \sin(\omega \cdot t)$.

Запишем уравнения по законам Кирхгофа для мгновенных значений, учитывая, что $u_R(t) = i(t) \cdot R$; $u_L(t) = L \cdot \frac{di(t)}{dt}$; $u_C(t) = \frac{1}{C} \cdot \int i(t) dt$. Далее в уравнениях

синусоидальные токи и напряжения, зависящие от времени будем обозначать i , e , u_R , u_L , u_C :

$$\begin{cases} i_1 - i_2 - i_3 = 0 \\ u_{R1} + u_{C1} + u_{C2} + u_{R2} + u_{L2} = e_1 \\ -u_{L2} - u_{R2} - u_{C2} + u_{R3} = 0 \end{cases}$$

Выражая мгновенные значения напряжения через мгновенные значения токов, получаем

$$\begin{cases} i_1 - i_2 - i_3 = 0 \\ i_1 \cdot R_1 + \frac{1}{C_1} \cdot \int i_1 dt + \frac{1}{C_2} \cdot \int i_2 dt + i_2 \cdot R_2 + L_2 \cdot \frac{di_2}{dt} = e_1 \\ -L_2 \cdot \frac{di_2}{dt} - i_2 \cdot R_2 - \frac{1}{C_2} \cdot \int i_2 dt + i_3 \cdot R_3 = 0 \end{cases} \quad (5.1)$$

Система уравнений (5.1) представляет собой законы Кирхгофа в дифференциальной форме для схемы электрической цепи (рисунок 5.1).

Сущность символического метода расчета состоит в том, что при синусоидальном токе можно перейти от уравнений, составленных для мгновенных значений и являющихся дифференциальными уравнениями, к

алгебраическим уравнениям, составленным относительно комплексов тока и ЭДС. При этом следует произвести следующие замены:

$$\begin{aligned} i &\rightarrow I_m \\ e &\rightarrow E_m \\ u_R = i \cdot R &\rightarrow I_m \cdot R \end{aligned} \quad (5.2)$$

$$\begin{aligned} u &= L \cdot \frac{di}{dt} \rightarrow I_m \cdot j \cdot \omega \cdot L \\ u &= \frac{1}{C} \cdot \int i dt \rightarrow I_m \cdot \left(-j \cdot \frac{1}{\omega \cdot C} \right) \end{aligned}$$

Мгновенное значение напряжения на индуктивной катушке $u_L = L \cdot \frac{di}{dt}$

заменено комплексом $I_m \cdot j \cdot \omega \cdot L$, опережающим ток на 90° . Опережение

вектора тока происходит вследствие умножения его на $j = 1 \cdot e^{j \cdot 90^\circ}$, так как

умножение любого вектора на j сдвигает его на угол, равный $+90^\circ$. Таким

образом, мгновенное значение напряжения на конденсаторе $u_C = \frac{1}{C} \cdot \int i dt$

заменено комплексом $I_m \cdot \left(-j \cdot \frac{1}{\omega \cdot C} \right)$, отстающим от тока на 90° . Отставание

вектора тока происходит вследствие умножения его на $(-j = 1 \cdot e^{-j \cdot 90^\circ})$, так как

умножение любого вектора на $(-j)$ сдвигает его на угол, равный (-90°) .

Анализ электрических цепей также можно производить в комплексах действующих значений токов I и напряжений U , которые в $\sqrt{2}$ раз меньше

соответствующих амплитудных комплексов I_m U_m . В задачах, как правило,

расчет ведется для действующих значений токов и напряжений, если не оговорено другое. Расчет для действующих значений проводится потому, что модули этих значений будут показывать измерительные приборы, включенные

в рассматриваемую электрическую цепь.

После замен мгновенных величин в схеме на рисунке 5.1 на комплексы действующих значений схема электрической цепи примет вид, показанный на рисунке 5.2.

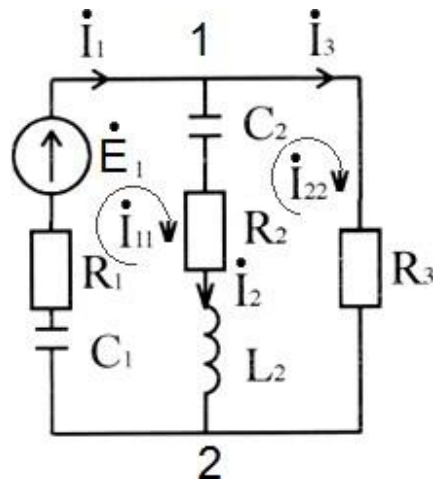


Рисунок 5.2 – Схема электрической цепи синусоидального тока

Символическая форма записи уравнений для действующих значений токов I и U напряжений по законам Кирхгофа для схемы электрической цепи на рисунке 5.2:

$$\begin{cases}
 I_1 - I_2 - I_3 = 0 & (1) \\
 I_1 \cdot R_1 + I_1 \cdot (-j \cdot \omega \cdot C) + I_2 \cdot (-j \cdot \omega \cdot C) + I_2 \cdot R_2 + I_2 \cdot j \cdot \omega \cdot L_2 = E_1 & (5.3) \\
 -I_2 \cdot j \cdot \omega \cdot L_2 - I_2 \cdot R_2 - I_2 \cdot (-j \cdot \omega \cdot C) + I_3 \cdot R_3 = 0 & (2)
 \end{cases}$$

Решив систему уравнений (5.3), получим комплексы неизвестных токов I_1 , I_2 и I_3 . После перехода от комплексных значений токов к мгновенным $i_1(t)$, $i_2(t)$ и $i_3(t)$ токи считаются определенными.

Для расчета цепей переменного тока посредством комплексных чисел могут использоваться все методы, применяемые для расчета цепей постоянного тока. При этом напряжения, потенциалы, токи, сопротивления и проводимости должны быть записаны в комплексной форме.

Метод контурных токов для цепи переменного тока.

Рассмотрим метод контурных токов на примере схемы, представленной на рисунке 5.2.

Для заданной схемы направления обхода контурных токов I_{11} , I_{22} взяты

по часовой стрелке. Источников тока в схеме нет. Таким образом, система уравнений по методу контурных токов будет иметь две строки и два столбца:

$$\begin{cases} I_{11} \cdot \underline{Z}_{11} - I_{22} \cdot \underline{Z}_{12} = E_{11} \\ -I_{11} \cdot \underline{Z}_{12} + I_{22} \cdot \underline{Z}_{22} = E_{22} \end{cases} \quad (5.4)$$

где \underline{Z}_{mm} – собственное комплексное сопротивление контура m (сумма комплексных сопротивлений всех ветвей, входящих в контур m). В нашем случае $\underline{Z}_{11} = R_1 - j \cdot \frac{1}{\omega \cdot C_1} - j \cdot \frac{1}{\omega \cdot C_2} + R_2 + j \cdot \omega \cdot L_2 = R_1 - j \cdot X_{C_1} - j \cdot X_{C_2} + R_2 + j \cdot X_{L_2}$;

$$\underline{Z}_{22} = -j \cdot X_{C_2} + R_2 + j \cdot X_{L_2} + R_3.$$

\underline{Z}_{ml} – общее комплексное сопротивление контуров m и l , берется со знаком «плюс», если направления контурных токов в данной ветви совпадают, в обратном случае – берется знак «минус». Для рассматриваемой цепи общим сопротивлением между контурами 1 и 2, а, следовательно, 2 и 1, является

$$\underline{Z}_{12} = \underline{Z}_{21} = -j \cdot X_{C_2} + R_2 + j \cdot X_{L_2} r_2.$$

Направление контурных токов в данной ветви не совпадают, следовательно, сопротивление $\underline{Z}_{12} = \underline{Z}_{21}$, войдет в уравнение со знаком минус.

E_{mm} – комплекс алгебраической суммы ЭДС, входящих в контур m . В нашем случае $E_{11} = E_1$, $E_{22} = 0$.

Таким образом, в новых обозначениях система уравнений 5.4 примет следующий вид:

$$\begin{cases} I_{11} \cdot (R_1 - j \cdot X_{C_1} - j \cdot X_{C_2} + R_2 + j \cdot X_{L_2}) - I_{22} \cdot (-j \cdot X_{C_2} + R_2 + j \cdot X_{L_2}) = E_1 \\ -I_{11} \cdot (-j \cdot X_{C_2} + R_2 + j \cdot X_{L_2}) + I_{22} \cdot (-j \cdot X_{C_2} + R_2 + j \cdot X_{L_2} + R_3) = 0 \end{cases} \quad (5.5)$$

Решив полученную систему (5.5) относительно I_{11} и I_{22} , найдем токи в ветвях электрической цепи.

Токи в ветвях электрической цепи, через контурные токи определяются следующим образом: $I_1 = I_{11}$; $I_2 = I_{11} - I_{22}$; $I_3 = I_{22}$.

Метод узловых потенциалов для цепи переменного тока.

В представленной на рисунке 5.2 электрической цепи всего два узла. Для

расчета токов в такой цепи используем метод двух узлов.

Запишем выражение для напряжения $U_{12} = -U_{21}$ по методу двух узлов:

$$E_1 \cdot R_1 = \frac{1}{j \cdot X_C}$$

$$U_{12} = (\varphi_1 - \varphi_2) = -U_{21} = -(\varphi_2 - \varphi_1) = \frac{1}{\frac{1}{R_1 - j \cdot X_{C_1}} + \frac{1}{R_2 + j \cdot X_{L_2} - j \cdot X_{C_2}} + \frac{1}{R_3}}. \quad (5.6)$$

Токи в ветвях электрической цепи определяются по закону Ома следующим образом:

$$I_1 = \frac{E_1 - (\Phi_1 - \Phi_2)}{R_1 - j \cdot X_{C_1}}; \quad I_2 = \frac{\Phi_1 - \Phi_2}{R_2 + j \cdot X_{L_2} - j \cdot X_{C_2}}; \quad I_3 = \frac{\Phi_1 - \Phi_2}{R_3}$$

Использование закона Ома для расчета цепи переменного тока рассмотрим на примере схемы, представленной на рисунке 5.2.

В схеме (рисунок 5.2) содержится один источник, поэтому для нахождения тока I_1 используем закон Ома:

$$I_1 = \frac{E_1}{R_1 - j \cdot X_{C_1} + \frac{R_3 \cdot (R_2 + j \cdot X_{L_2} - j \cdot X_{C_2})}{R_3 + R_2 + j \cdot X_{L_2} - j \cdot X_{C_2}}};$$

$$I_2 = I_1 \cdot \frac{R_3}{R_3 + R_2 + j \cdot X_{L_2} - j \cdot X_{C_2}};$$

$$I_3 = I_1 \cdot \frac{R_2 + j \cdot X_{L_2} - j \cdot X_{C_2}}{R_3 + R_2 + j \cdot X_{L_2} - j \cdot X_{C_2}}.$$

Комплексное сопротивление относительно источника E_1 равно

$$R_1 - j \cdot X_{C_1} + \frac{R_3 \cdot (R_2 + j \cdot X_{L_2} - j \cdot X_{C_2})}{R_3 + R_2 + j \cdot X_{L_2} - j \cdot X_{C_2}}, \text{ т.к. ветвь с } R_3 \text{ соединена параллельно с}$$

ветвью $(R_2 + j \cdot X_{L_2} - j \cdot X_{C_2})$, по которой протекает ток I_2 , а их общее

сопротивление $\frac{R_3 \cdot (R_2 + j \cdot X_{L_2} - j \cdot X_{C_2})}{R_3 + R_2 + j \cdot X_{L_2} - j \cdot X_{C_2}}$ соединено последовательно с

участком цепи $R_1 - j \cdot X_{C_1}$.

Токи I_2 и I_3 определялись через параллельное токораспределение I_1 по ветвям R_3 и $(R_2 + j \cdot X_{L_2} - j \cdot X_{C_2})$.

Пример расчета электрической цепи синусоидального тока.

Рассчитать токи в ветвях электрической цепи однофазного переменного тока рисунок 5.3. Если $e_1(t) = 20 \cdot \sqrt{2} \cdot \sin(314 \cdot t)$, $C_1 = C_2 = 318,5$ мкФ,

$R_1 = R_2 = 10$ Ом, $L_2 = 16$ мГн, $R_3 = 20$ Ом.

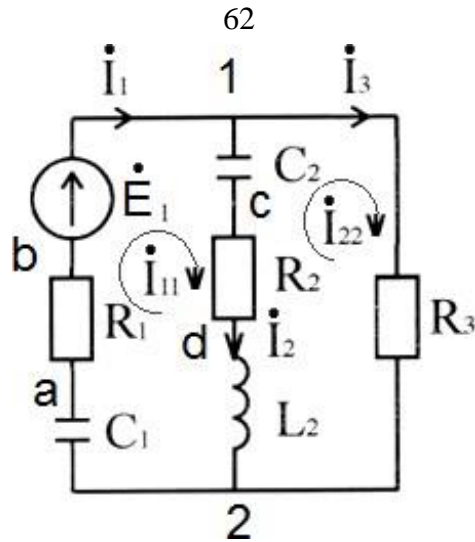


Рисунок 5.3 – Схема электрической цепи синусоидального тока

Решение.

Воспользуемся методом двух узлов

$$U_{12} = (\varphi_1 - \varphi_2) = -U_{21} = -(\varphi_2 - \varphi_1) = \frac{E_1 \cdot R_1 - \frac{1}{j \cdot X_{C_2}}}{\frac{1}{R_1 - j \cdot X_{C_1}} + \frac{1}{R_2 + j \cdot X_{L_2} - j \cdot X_{C_2}} + \frac{1}{R_3}}$$

Определим индуктивное и емкостные сопротивления

$$X_{L_2} = \omega \cdot L = 314 \cdot 16 \cdot 10^{-3} = 5 \text{ Ом},$$

$$X_{C_1} = X_{C_2} = \frac{1}{\omega \cdot C_1} = \frac{1}{314 \cdot 318,5 \cdot 10^{-6}} = 10 \text{ Ом}.$$

Определим комплекс действующего значения источника $E_1 = \frac{E_m}{\sqrt{2}} \cdot e^{j \cdot \varphi}$,

т.к. $E_m = 200 \cdot \sqrt{2}$, а $\varphi_1 = 0$. Тогда $E_1 = 200 \cdot e^{j \cdot 0} = 200 \text{ В}$.

Подставим в выражение U_{12} полученные значения:

$$U_{12} = \frac{200 \cdot \frac{1}{10 - j \cdot 10}}{\frac{1}{10 - j \cdot 10} + \frac{1}{10 + j \cdot 5 - j \cdot 10} + \frac{1}{20}}$$

Приведем знаменатель полученного выражения к виду

$$\frac{1}{10 - j \cdot 10} + \frac{1}{10 + j \cdot 5 - j \cdot 10} + \frac{1}{20} = \frac{20 \cdot (10 - j \cdot 5) + 20 \cdot (10 - j \cdot 10) + (10 - j \cdot 10) \cdot (10 - j \cdot 5)}{(10 - j \cdot 10) \cdot (10 - j \cdot 5) \cdot 20} =$$

$$= \frac{200 - j \cdot 100 + 200 - j \cdot 200 + 100 - j \cdot 50 - \overset{63}{j \cdot 100} - 50}{(10 - j \cdot 10) \cdot (10 - j \cdot 5) \cdot 20} = \frac{450 - j \cdot 450}{(10 - j \cdot 10) \cdot (10 - j \cdot 5) \cdot 20}.$$

После подстановки полученного значения в выражение для U_{12} , получим:

$$\begin{aligned}
 U_{12} &= \frac{200}{\frac{10 - j \cdot 10}{450 - j \cdot 450}} = \frac{200 \cdot 20 \cdot (10 - j \cdot 5)}{450 - j \cdot 450} = \frac{40000 - j \cdot 20000}{450 - j \cdot 450} = \\
 &= \frac{(10 - j \cdot 10) \cdot (10 - j \cdot 5) \cdot 20}{(40000 - j \cdot 20000) \cdot (450 + j \cdot 450)} = \\
 &= \frac{(450 - j \cdot 450) \cdot (450 + j \cdot 450)}{40000 \cdot 450 - j \cdot 20000 \cdot 450 + j \cdot 450 \cdot 40000 + 450 \cdot 20000} = \\
 &= \frac{450^2 - j \cdot 450 \cdot 450 + j \cdot 450 \cdot 450 + 450^2}{18000000 + 9000000 - j \cdot 9000000 + j \cdot 18000000} = \frac{27000000 + j \cdot 9000000}{202500 + 202500} = \frac{27000000 + j \cdot 9000000}{405000} = \\
 &= \frac{200}{3} + j \cdot \frac{200}{9} \approx 66,667 + j \cdot 22,222.
 \end{aligned}$$

Теперь найдем ток I_1 , используя закона Ома:

$$\begin{aligned}
 I_1 &= \frac{E - (\varphi - \varphi)}{R_1 - j \cdot X_C} = \frac{200 - \left(\frac{600 + j \cdot 200}{9} \right)}{10 - j \cdot 10} = \frac{1800 - 600 - j \cdot 200}{10 - j \cdot 10} = \\
 &= \frac{(1200 - j \cdot 200)}{(90 - j \cdot 90)} = \frac{(1200 - j \cdot 200) \cdot (90 + j \cdot 90)}{(90 - j \cdot 90) \cdot (90 + j \cdot 90)} = \\
 &= \frac{1200 \cdot 90 + j \cdot 90 \cdot 1200 - j \cdot 200 \cdot 90 + 200 \cdot 90}{90^2 + 90^2} = \frac{126000 + j \cdot 90000}{16200} = \\
 &= \frac{70}{9} + j \cdot \frac{50}{9} \approx 7,778 + j \cdot 5,556.
 \end{aligned}$$

В показательной форме записи ток I_1 равен:

$$I_1 = |I_1| \cdot e^{j \cdot \arg(I)} = \sqrt{\left(\frac{70}{9}\right)^2 + \left(\frac{50}{9}\right)^2} \cdot e^{j \cdot \operatorname{atan}\left(\frac{50/9}{70/9}\right)} = \sqrt{\frac{7400}{81}} \cdot e^{j \cdot \operatorname{atan}\left(\frac{5}{7}\right)} \approx 9,558 \cdot e^{j(35,538^\circ)}.$$

Ток I_2 будет равен:

$$\frac{200}{3} + j \cdot \frac{200}{9}$$

$$\Phi_1 - \Phi_2 = \frac{3^{65}}{9} = \frac{40}{9} + j \cdot \frac{40}{9} \approx 4.444 + j \cdot 4.444.$$

$$^2 \frac{R_2 + j \cdot X_{L2} - j \cdot X_{C2}}{10 + j \cdot 5 - j \cdot 10} = \frac{40}{9} + j \cdot \frac{40}{9}$$

Ток I_2 в показательной форме записи $I_2 = |I_2| \cdot e^{j \cdot \arg(I_2)} \approx 6,285 \cdot e^{j \cdot (45^\circ)}$.

Ток I_3 будет равен:

$$I = \frac{\Phi_1 - \Phi_2}{R_3} = \frac{\frac{200}{3} + j \cdot \frac{200}{9}}{20} = \frac{10}{3} + j \cdot \frac{10}{9} \approx 3.333 + j \cdot 1.111.$$

$$^3 \frac{R_3}{20} = \frac{10}{3} + j \cdot \frac{10}{9}$$

Ток I_3 в показательной форме записи $I_3 = \underset{\substack{66 \\ | \quad |}}{I_3} \cdot e^{j \cdot \arg(I_3)} \approx 3,514 \cdot e^{j(18,435^\circ)}$.

Таким образом, запишем мгновенные значения токов:

$$i_1(t) = 9,558 \cdot \sin(314 \cdot t + 35,538^\circ), \quad i_2(t) = 6,285 \cdot \sin(314 \cdot t + 45^\circ),$$

$$i_3(t) = 3,514 \cdot \sin(314 \cdot t + 18,435^\circ).$$

Векторная диаграмма токов.

На рисунке 5.4 представлена векторная диаграмма токов для электрической цепи, изображенной на рисунке 5.3.

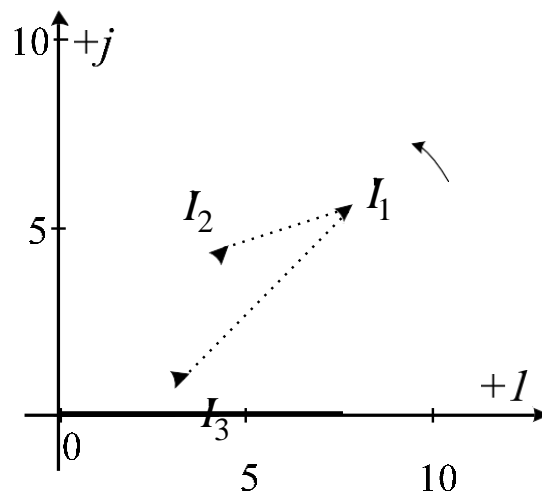


Рисунок 5.4 – Векторная диаграмма токов

Определим потенциалы точек электрической схемы рисунок 5.3.

$$\varphi_2 = 0;$$

$$\varphi_a = \varphi_2 - I_1 \cdot (-j \cdot X_{C_1}) \approx -(7,778 + j \cdot 5,556) \cdot (-j \cdot 10) \approx -55,556 + j \cdot 77,778;$$

$$\varphi_b = \varphi_a - I_1 \cdot R_1 = -55,556 + j \cdot 77,778 - (7,778 + j \cdot 5,556) \cdot 10 \approx -133,333 + j \cdot 22,222;$$

$$\varphi_1 = \varphi_b + E_1 \approx -133,333 + j \cdot 22,222 + 200 \approx 66,667 + j \cdot 22,222;$$

$$\varphi_c = \varphi_1 - I_2 \cdot (-j \cdot X_{C_2}) = 66,667 + j \cdot 22,222 - (4,444 + j \cdot 4,444) \cdot (-j \cdot 10) \approx 22,222 + j \cdot 66,667;$$

$$\varphi_d = \varphi_c - I_2 \cdot R_2 = 22,222 + j \cdot 66,667 - (4,444 + j \cdot 4,444) \cdot 10 \approx -22,222 + j \cdot 22,222;$$

$$\varphi_2 = \varphi_d - I_2 \cdot j \cdot X_{L_2} = -22,222 + j \cdot 22,222 - (4,444 + j \cdot 4,444) \cdot j \cdot 5 \approx 0.$$

Потенциалы точек на комплексной плоскости образуют *топологическую*

диаграмму. Для схемы (рисунок 5.3) топологическая диаграмма, совмещенная с векторной диаграммой токов, представлена на рисунке 5.5. Масштаб векторов тока при это увеличен в десять раз.

очевидными положениями, то, следовательно, в расчете есть ошибка, которую необходимо устранить. Кроме того, векторную диаграмму часто используют и как средство расчета.

Активная, реактивная и полная мощность.

Мгновенная мощность, производимая и отдаваемая источником ЭДС и получаемая нагрузкой, равна скорости совершения работы A в данный момент

$$\text{времени } p = \frac{dA}{dt} = u \cdot i.$$

Рассмотрим на *примере* электрической цепи (рисунок 5.3) прием, позволяющий найти активную и реактивную мощности при известных комплексах напряжения и тока.

Активная мощность в цепи переменного тока:

$$P_{\text{пол}} = U_{R_1} \cdot I_1 + U_{R_2} \cdot I_2 + U_{R_3} \cdot I_3 = \left(|I_1| \right)^2 \cdot R_1 + \left(|I_2| \right)^2 \cdot R_2 + \left(|I_3| \right)^2 \cdot R_3,$$

где U_{R_1} , U_{R_2} , U_{R_3} – действующие значения напряжения на резисторах, $|I_1|$ –

модуль (длина вектора) комплекса тока I_1 .

$$\begin{aligned} P_{\text{пол}} &= \left(|7,778 + j \cdot 5,556| \right)^2 \cdot 10 + \left(|4,444 + j \cdot 4,444| \right)^2 \cdot 10 + \left(|3,333 + j \cdot 1,111| \right)^2 \cdot 20 = \\ &= \sqrt{(7,778)^2 + (5,556)^2} \cdot 10 + \sqrt{(4,444)^2 + (4,444)^2} \cdot 10 + \sqrt{(3,333)^2 + (1,111)^2} \cdot 20 = 1556. \end{aligned}$$

Реактивная мощность в цепи переменного тока:

$$\begin{aligned} Q_{\text{пол}} &= \left(|I_1| \right)^2 \cdot (-j \cdot X_{C_1}) + \left(|I_2| \right)^2 \cdot (j \cdot X_{L_2} - j \cdot X_{C_2}) = \\ &= \sqrt{(7,778)^2 + (5,556)^2} \cdot (-j \cdot 10) + \sqrt{(4,444)^2 + (1,111)^2} \cdot (j \cdot 5 - j \cdot 10) = -j \cdot 1111. \end{aligned}$$

Комплекс полной мощности получаемой нагрузкой от источника ЭДС E_1 :

$$\dot{S}_{\text{пол}} = P_{\text{пол}} \pm j \cdot Q_{\text{пол}} = 1556 - j \cdot 1111.$$

В формуле стоит знак \pm , т.к. реактивная мощность может быть, как положительная, так и отрицательная, в зависимости от характера нагрузки. В нашем случае $P_{\text{пол}} = 1,556$ кВт, $Q_{\text{пол}} = -j \cdot 1,111$ кВар.

Комплекс полной мощности $\dot{S}_{\text{отд}}$, отдаваемой (генерируемой)

источником ЭДС E_1 , определяется следующим образом:

$$S_{\text{отд}} = E_1 \cdot I_1^*$$

где I_1^* – сопряженный комплекс тока I_1 . Для рассматриваемой схемы

$I_1 = 7,778 + j \cdot 5,556$. Сопряженный комплекс тока I_1^* отличается от простого

комплекса I_1 тем, что у мнимой части тока I_1 необходимо изменить знак $I_1^* = 7,778 - j \cdot 5,556$ (в рассматриваемом случае знак «плюс» меняется на «минус»).

Таким образом, $S_{отд} = 200 \cdot (7,778 - j \cdot 5,556) = 1556 - j \cdot 1111$. Вещественная часть комплекса полной мощности $S_{отд}$ обозначается $P_{отд}$ и является активной мощностью, генерируемой источником E_1 . Мнимая часть – это реактивная мощность $Q_{отд}$. В рассматриваемом случае $P_{отд} = 1,556$ кВт, $Q_{отд} = -j \cdot 1,111$ кВар.

Расчет показывает, что баланс активных и реактивных мощностей в рассматриваемой цепи рисунок 5.3 выполняется.

На рисунке 5.7 представлена иллюстрация токов, напряжений, активной, реактивной и полной мощности для электрической цепи, изображенной на рисунке 5.3.

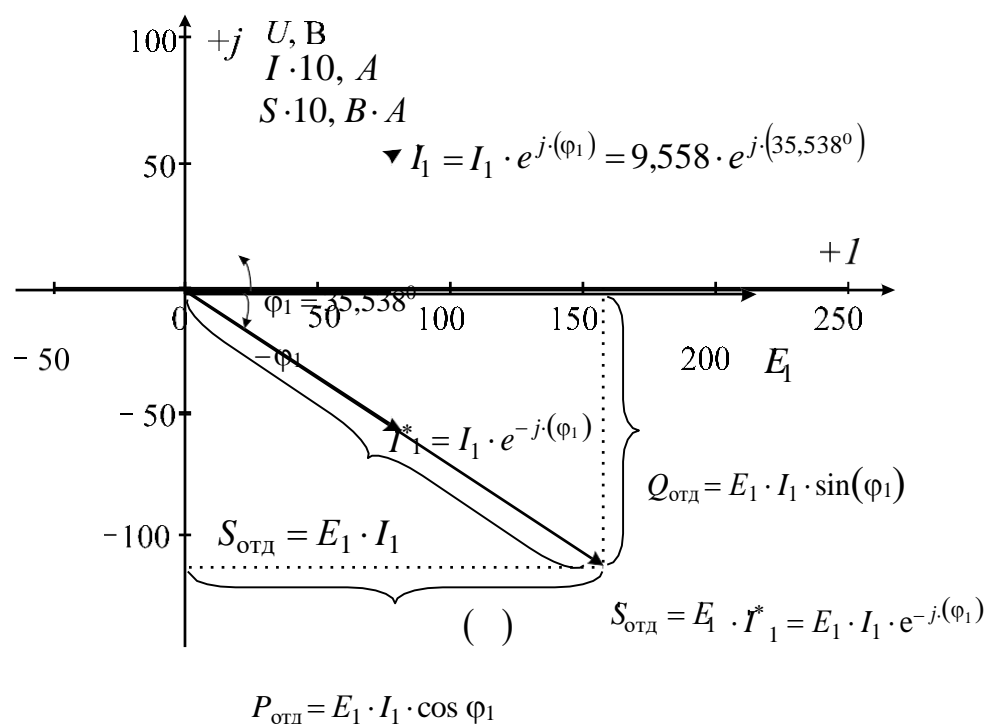


Рисунок 5.7 – Векторная диаграмма токов, напряжений и мощностей

Измерение активной мощности в цепи переменного тока.

Активная мощность измеряется ваттметром W , который имеет две цепи или обмотки. На рисунке 5.8 показана обмотка тока, которая имеет два зажима (вывода) 1 и 2, а также обмотка напряжения (зажимы 3 и 4). Одноименные зажимы обозначают звездочками.

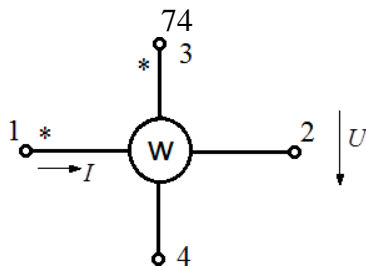


Рисунок 5.8 – Изображение ваттметра на электрической схеме

Ваттметр измеряет значение $W = \text{Re}[U \cdot I^*] = U \cdot I \cdot \cos(\varphi)$, где U и I –

действующие значения напряжения и тока, подведенные к ваттметру, а φ – угол сдвига фаз между ними, который соответствует одинаковым положительным направлениям U и I относительно выводов, отмеченных звездочкой.

Вольтметры V и амперметры A в цепи переменного тока показывают модуль действующего значения измеряемой величины.

Резонансный режим работы цепей переменного тока.

В цепи переменного тока, содержащей один или несколько индуктивных или емкостных элементов, подключенных к источнику энергии возможен режим резонанса, при котором ток и напряжение на входе цепи будут совпадать по фазе. Различают два основных вида резонансных режимов: *резонанс токов* и *резонанс напряжений*. Резонансный режим на практике используют для уменьшения сдвига фаз между напряжением на приемнике и током, потребляемым от генератора.

Резонанс токов возникает в параллельном колебательном контуре (рисунок 5.9).

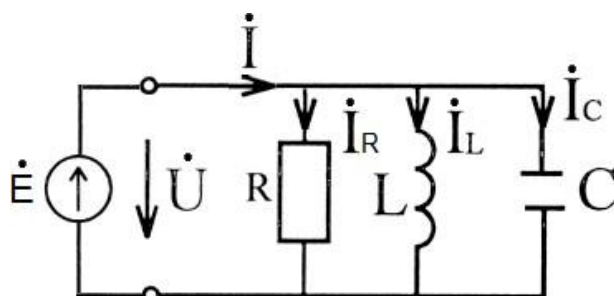


Рисунок 5.9 – Параллельный колебательный контур

При напряжении питания $U = U \cdot e^{j\psi u}$ комплексное значение общего тока будет равно:

$$\text{где } Y = \frac{1}{R} + \frac{1}{j \cdot \omega \cdot L} + \frac{1}{\omega \cdot L} = \frac{1}{R} - j \cdot \left(\frac{1}{\omega \cdot L} \right) + j \cdot (\omega \cdot C) =$$

$$= \frac{1}{R} - j \cdot \left(\frac{1}{\omega \cdot L} - \omega \cdot C \right) = \frac{1}{R} + j \cdot \left(\omega \cdot C - \frac{1}{\omega \cdot L} \right) = g - j \cdot (b_L - b_C) \text{ — комплексная проводимость цепи;}$$

$$Y = \sqrt{\left(\frac{1}{R} \right)^2 + \left(\frac{1}{\omega \cdot L} - \omega \cdot C \right)^2} \text{ — ее модуль (полная проводимость);}$$

$\varphi = \psi_U - \psi_I$ — аргумент.

Действующее значение тока I

$$I = U \cdot Y = U \cdot \sqrt{\left(\frac{1}{R} \right)^2 + \left(\frac{1}{\omega \cdot L} - \omega \cdot C \right)^2}.$$

При угловой частоте $\omega = \frac{1}{\sqrt{L \cdot C}}$ индуктивная $b_L = \frac{1}{\omega \cdot L}$ и емкостная

$b_C = \omega \cdot C$ проводимости ветвей одинаковы $b_L = b_C$, угол сдвига фаз тока и

напряжения $\varphi = \psi_U - \psi_I = 0$. Полная проводимость цепи $Y = g = \frac{1}{R}$, и общий

ток $I = U \cdot g = \frac{U}{R}$. Если напряжение U на зажимах цепи и активная

проводимость g цепи не изменяются, то общий ток при резонансе имеет наименьшее значение. Токи в индуктивном и емкостном элементах равны по величине и находятся в противофазе. Векторная диаграмма при резонансе токов представлена на рисунке 5.10.

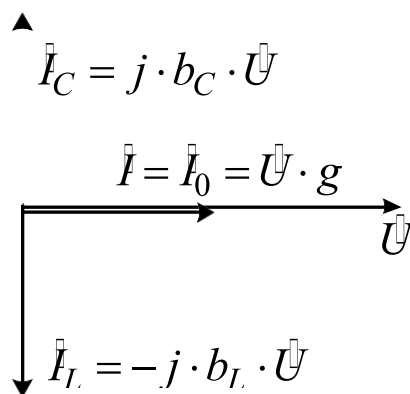


Рисунок 5.10 – Векторная диаграмма токов при параллельном резонансе

Если в ветвях с индуктивным и емкостным элементами включены резисторы R_L и R_C , то условием резонанса токов в цепи будет равенство индуктивной и емкостной проводимостей ветвей (рисунок 5.11):

$$\frac{\omega \cdot L}{R_L^2 + (\omega \cdot L)^2} = \frac{1}{\omega \cdot C} \cdot \frac{1}{R^2 + \left(\frac{1}{\omega \cdot C}\right)^2}, \text{ резонансная частота } \omega = \omega_0 \cdot \sqrt{\frac{\frac{L}{C} - R_1^2}{\frac{L}{C} - R_2^2}}.$$

Добротность для параллельного контура $Q = \frac{I_L}{I_0} = \frac{I_C}{I_0}$ определяет

кратность превышения тока в индуктивном и емкостном элементах над общим током в режиме резонанса. Резонансные свойства контура характеризуют также величиной, носящей название затухание контура $d = \frac{1}{Q}$.

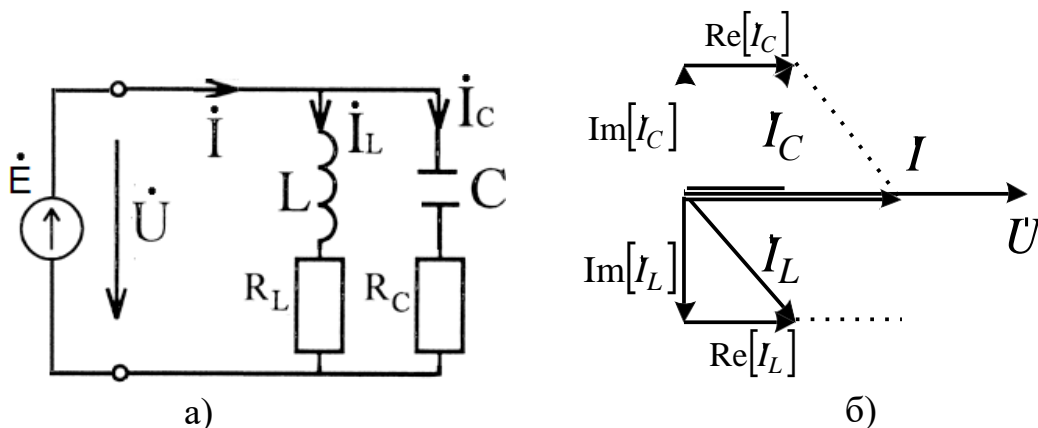


Рисунок 5.11 – Электрическая схема (а) и векторная диаграмма (б) параллельного колебательного контура в режиме резонанса

Резонанс напряжений возникает в последовательном колебательном контуре (рисунок 5.12), который содержит индуктивный L , емкостной C и резистивный R элементы.

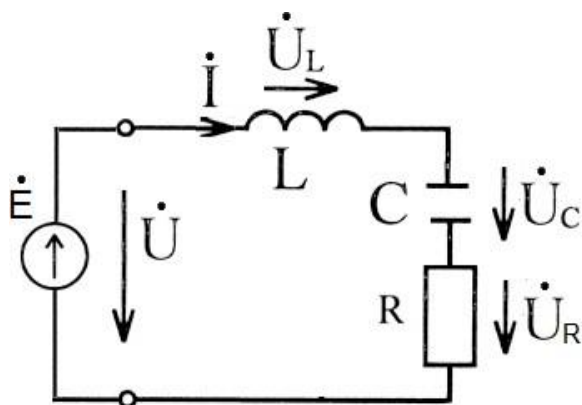


Рисунок 5.12 – Последовательный колебательный контур

По закону Ома комплексная величина тока в контуре определяется

$$I = I \cdot e^{j\psi_i} = \frac{U}{Z} = \frac{U \cdot e^{j\psi_U}}{Z \cdot e^{j\varphi}},$$

где $Z = R + j \cdot \omega \cdot L - j \cdot \left(\frac{1}{\omega \cdot C} \right)$ – комплексное входное сопротивление,

$Z = \sqrt{R^2 + \left(\omega \cdot L - \frac{1}{\omega \cdot C} \right)^2}$ – его модуль (полное сопротивление),

$\varphi = \psi_U - \psi_i = \arctg \left(\frac{\left(\omega \cdot L - \frac{1}{\omega \cdot C} \right)}{R} \right)$ – его аргумент.

Действующее значение тока:
$$I = \frac{U}{Z} = \frac{U}{\sqrt{R^2 + \left(\omega L - \frac{1}{\omega C} \right)^2}}.$$

Режим работы неразветвленного участка цепи, при котором ее ток и напряжение совпадают по фазе $\psi_u = \psi_i$, $\varphi = 0$, называется резонансом напряжений. В режиме резонанса напряжение на емкостном и напряжение на индуктивном элементах равны и находятся в противофазе рисунок 5.13.

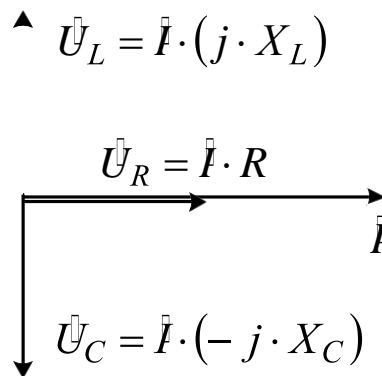


Рисунок 5.13 – Векторная диаграмма напряжений при последовательном резонансе

Резонансного режима можно достичь, изменяя частоту приложенного к цепи напряжения или параметры цепи: индуктивность катушки и емкость конденсатора. Величины угловой частоты ω_0 , индуктивности L_0 и емкости C_0 ,

в резонансном режиме: $\omega_0 = \frac{1}{\sqrt{LC}}$; $L_0 = \frac{1}{\omega^2 C}$; $C_0 = \frac{1}{\omega^2 L}$.

Если напряжение U на зажимах цепи и активное сопротивление R цепи не изменяются, то ток при резонансе имеет наибольшее значение, равное $I = \frac{U}{R}$ и

не зависящее от величин реактивных сопротивлений. Напряжения на емкостном и индуктивном элементах могут во много раз превысить напряжение питания, если $\omega \cdot L = \frac{1}{\omega \cdot C} = \sqrt{\frac{L}{C}} > R$, где $\sqrt{\frac{L}{C}} = \rho$ –

характеристическое (волновое) сопротивление колебательного контура.

Отношение $\frac{U_{Cp}}{U} = \frac{U_{Lp}}{U} = \frac{\rho}{R} = Q$ определяет кратность превышения напряжения

на зажимах индуктивного и емкостного элементов над напряжением питания и называется добротностью контура.

Цепи переменного тока с взаимной индуктивностью.

Если две катушки изготовлены таким образом, что магнитный поток одной пересекает витки другой, то между катушками имеется взаимная индуктивность M . При согласном включении катушек магнитный поток, вызванный током одной катушки, совпадает по направлению с магнитным потоком, вызванным током другой катушки ($M > 0$). Соединение катушек, при котором магнитные потоки направлены в противоположные стороны, является встречным ($M < 0$).

На схемах замещения электрических цепей точками обозначены одноименные выводы (начала катушек) При согласном включении катушек токи направлены одинаково относительно одноименных выводов (рисунок 5.14 а). Если токи направлены по-разному относительно одноименных выводов (рисунок 5.44 б), то катушки включены встречно.

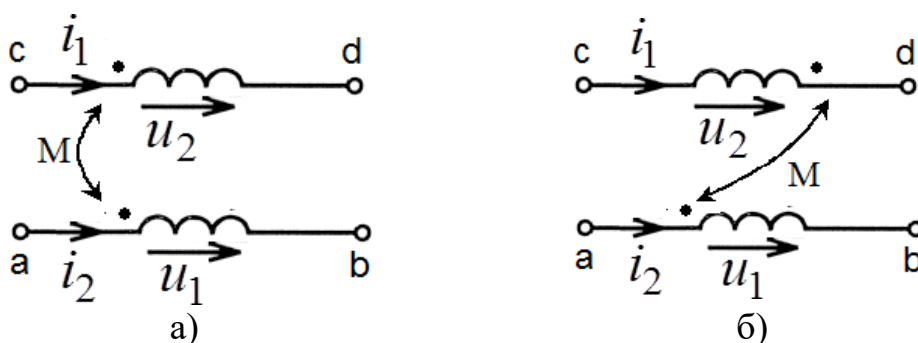


Рисунок 5.14 – Схема замещения электрической цепи

Напряжения на индуктивных элементах при наличии индуктивной связи определяется при согласном включении как

$$u_1 = L_1 \frac{di_1}{dt} + M \frac{di_2}{dt}, \quad u_2 = L_2 \frac{di_2}{dt} + M \frac{di_1}{dt}$$

при встречном включении $u_1 = L_1 \frac{di_1}{dt} - M \frac{di_2}{dt}, \quad u_2 = L_2 \frac{di_2}{dt} - M \frac{di_1}{dt}.$

В режиме синусоидального тока комплексные значения напряжения на индуктивных элементах при согласном включении определяются:

$$U_1 = j\omega L_1 I_1 + j\omega M I_2, \quad U_2 = j\omega L_2 I_2 + j\omega M I_1,$$

при встречном включении –

$$U_1 = j\omega L_1 I_1 - j\omega M I_2, \quad U_2 = j\omega L_2 I_2 - j\omega M I_1.$$

Степень индуктивной связи двух элементов цепи характеризуется коэффициентом связи $k = \frac{M}{\sqrt{L_1 \cdot L_2}}$. При $k = 1$ ($M = \sqrt{L_1 \cdot L_2}$) имеем

совершенную связь обмоток – весь поток, создаваемый одной обмоткой, пересекает сечение витков второй катушки, и рассеяние магнитного потока отсутствует. К этому режиму можно приблизиться, помещая обе катушки на общем сердечнике, материал которого имеет высокую магнитную проницаемость. Практически всегда $k < 1$. Примером цепи с магнитной связью является трансформатор. *Трансформатор* используется для преобразования токов и напряжений, развязки и согласования отдельных участков цепи. Он состоит из двух или нескольких индуктивно связанных обмоток или катушек. (задачи по трансформаторам будет рассмотрены в практическом занятии 7)

Задания

1. Для электрической цепи однофазного переменного тока схема, которой представлена на рисунке 5.15. Записать уравнения по законам Кирхгофа в дифференциальной форме. Найти токи ветвей методом контурных токов и узловых потенциалов, напряжения на участках цепи, активную, реактивную и полную мощности, а также построить векторную диаграмму токов и напряжений. Определить показание измерительных приборов.

Дано: $e_1(t) = e_3(t) = 20 \cdot \sqrt{2} \cdot \sin(314 \cdot t)$, $C_1 = C_2 = 318,5$ мкФ, $R_2 = 10$ Ом,

$$L_2 = 16 \text{ мГн}, R_3 = 10 \text{ Ом. } (I_1 = j \cdot 1 \text{ А}, I_2^{\text{83}} = 1 \text{ А}, I_3 = (1 + j \cdot 1) \text{ А})$$

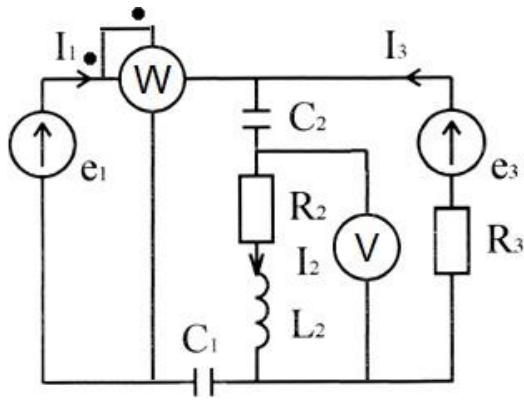


Рисунок 5.15

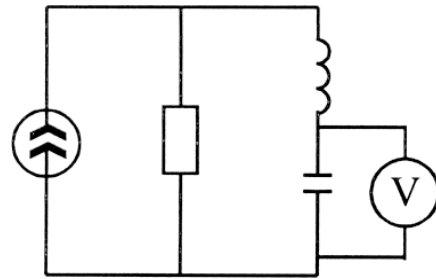


Рисунок 5.16

2. Источник тока $J(t) = 10 \cdot \sin(\omega \cdot t)$, частота которого может изменяться, подключен к схеме рисунок 5.16 с параметрами $R = 10$ Ом, $C = 1$ мкФ. Напряжение на емкости в режиме резонанса равно 10 В. Определить резонансную частоту и индуктивность. (10^6 рад./с, 10^{-6} Гн)

3. Для электрической цепи однофазного переменного тока схема, которой представлена на рисунке 5.17. Найти емкость конденсатора C при котором в цепи будет наблюдаться резонанс и токи в этом режиме I , I_L , I_C . Параметры электрической цепи: $U(t) = 10 \cdot \sqrt{2} \cdot \sin(500 \cdot t)$, В; $R = 16$ Ом; $L = 1,6$ мкФ.
($C = 25$ мкФ, $I = 0,625$ А, $I_L = I_C = 1,25$ А)

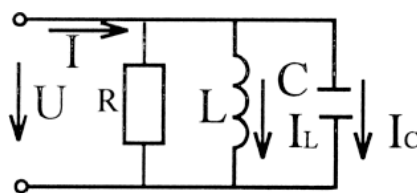
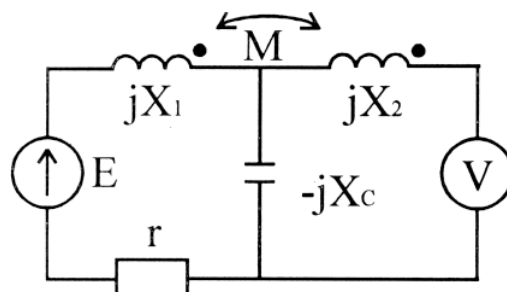


Рисунок 5.17

4. Для электрической цепи, схема которой представлена на рисунке 5.18 с параметрами $X_1 = 20$ Ом, $X_2 = 20$ Ом, $X_C = 10$ Ом, $X_M = 10$ Ом, $R = 40$ Ом, $E = 200$ В. Определить показание вольтметра. (97 В)



Р
И
С
У
Н
О
К
5
·
1
8

5. Для электрической цепи, схема которой представлена на рисунке 5.19 с параметрами: $e_1(t) = e_2(t) = 100 \cdot \sqrt{2} \cdot \sin(314 \cdot t)$, В; $R_1 = 80$ Ом; $L_1 = 191$ мОм;

$L_2 = L_3 = 255$ мГн; $C_2 = 80$ мкФ; $e_3(t) = 200 \cdot \sqrt{2} \cdot \sin(314 \cdot t + 120^\circ)$, В;

$M = 127$ мГн. Определить токи ветвей. ($I_1 = 0.3 \cdot e^{-j \cdot 10^\circ}$ А, $I_2 = 0.97 \cdot e^{j \cdot 41^\circ}$ А,

$I_3 = 1.18 \cdot e^{j \cdot 30^\circ}$ А)

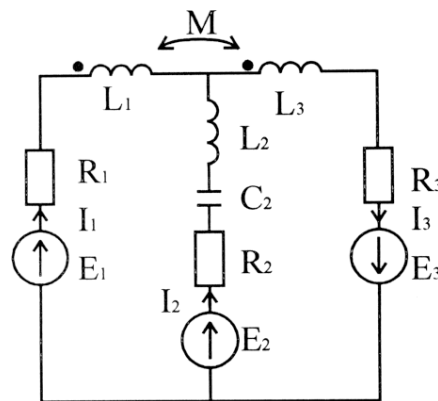


Рисунок 5.19

Контрольные вопросы

1. Изложите основы символического метода расчета. Почему все методы расчета цепей постоянного тока применимы к цепям синусоидального тока?
2. Дайте определение векторной и топографической диаграммам.
3. Как определить напряжение между двумя точками схемы по топографической диаграмме?
4. Физически интерпретируйте P , Q , S .
5. Выразите комплексную мощность S через комплексы напряжения и тока.
6. Запишите баланс активных и реактивных мощностей.
7. Дайте определение режиму резонанса токов и режиму резонанса напряжений.
8. Как в расчете учитывают магнитную связь между индуктивными катушками?

Список литературы, рекомендуемый к использованию по данной теме

Основная литература

1. Немцов М.В. Электротехника и электроника (6-е изд., стер.) учебник. – М: Академия, 2013. – 480 с. – ISBN: 9785446804320.
2. Электротехника и электроника: Учебное пособие для вузов / В.В. Кононенко [и др.]; под ред. В.В. Кононенко. – Изд. 6-е – Ростов н/Д: Феникс,

2010. – 784 с. (Высшее образование). – ISBN 978-5-222-17568-2.

Дополнительная литература

3. Бессонов Л.А. Теоретические основы электротехники. Электрические цепи: Учебник. – 10-е изд. – М.: Гардарики, 2002. – 638 с.

4. Сборник задач и упражнений по теоретическим основам электротехники: учеб. пособие для студентов / под ред. П. А. Ионкина. – М.: Энергоиздат, 1982. – 768 с.

Лабораторная работа 6

Тема: Расчет трехфазных цепей синусоидального тока

Цель: Получить навыки расчета трехфазных цепей синусоидального тока при симметричной и несимметричной нагрузке.

Актуальность темы практического занятия заключается в необходимости проводить расчеты трехфазных цепей используемых при электроснабжении зданий.

Теоретическая часть

Трехфазные цепи синусоидального тока.

Электрическая цепь, состоящая из системы трех синусоидальных ЭДС, имеющих одну и ту же частоту и сдвинутых по фазе одна относительно другой на угол $2\pi/3$ (120°), к которым с помощью соединительных проводов подключена нагрузка, называется трехфазной. Графики мгновенных значений *трехфазной симметричной системы ЭДС* с действующим значением каждой фазы $E_A = E_B = E_C = 220\text{ В}$ изображены на рисунке 6.1, соответствующая

векторная диаграмма – на рисунке 6.2.

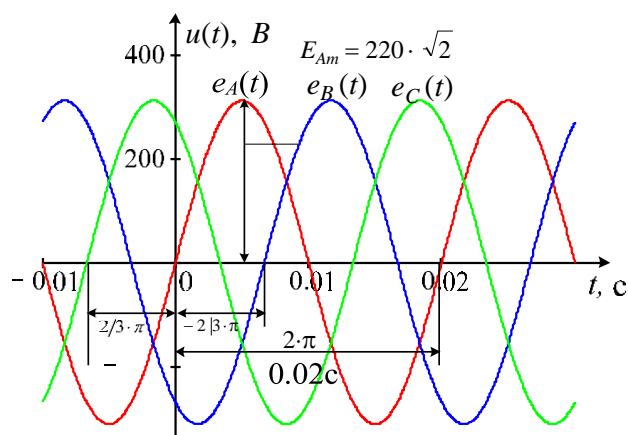


Рисунок 6.1 – Графики мгновенных значений трехфазной симметричной системы ЭДС

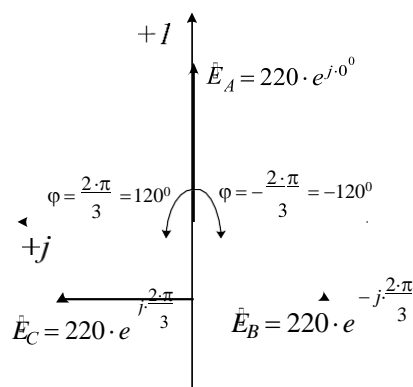


Рисунок 6.2 – Векторная диаграмма трехфазной симметричной системы ЭДС

Трехфазная цепь состоит из трех основных элементов: трехфазного генератора, в котором механическая энергия преобразуется в электрическую, с трехфазной системой ЭДС; линий передачи со всем необходимым оборудованием; приемников (потребителей), которые могут быть как трехфазными, так и однофазными.

На электрической схеме трехфазный генератор принято изображать в виде трех обмоток, расположенных под углом 120° . При соединении звездой одноименные зажимы трех обмоток объединяют в одну точку (рисунок 6.3), которую называют *нулевой точкой* генератора N .

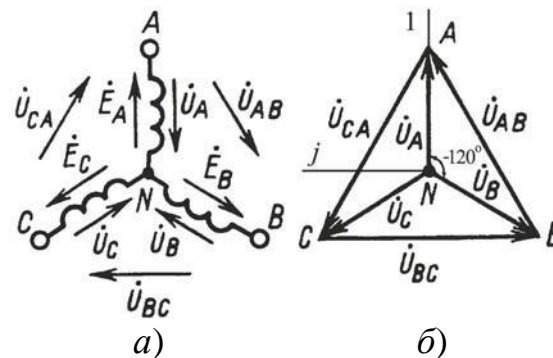


Рисунок 6.3 – Схема соединения трехфазных обмоток генератора звездой (а) и соответствующая векторная диаграмма напряжений (б)

Обмотки генератора обозначают буквами A , B , C ; буквы ставят: A – у начала первой, B – у начала второй и C – у начала третьей фазы.

Таким образом, при соединении обмоток трехфазного генератора звездой (рисунок 6.3 а) линейные напряжения определяются через разности фазных:

$$U_{AB} = \dot{U}_A - \dot{U}_B; U_{BC} = \dot{U}_B - \dot{U}_C; \dot{U}_{CA} = \dot{U}_C - \dot{U}_A. \quad (6.1)$$

Для симметричного генератора (источника) фазные напряжения

$$\dot{U}_A = U_\phi; \dot{U}_B = U_\phi \cdot e^{-j \frac{2\pi}{3}}; \dot{U}_C = U_\phi \cdot e^{j \frac{2\pi}{3}}, \quad (6.2)$$

линейные напряжения (рисунок 6.3 б)

$$\dot{U}_{AB} = U_\phi \cdot e^{j \frac{\pi}{6}}; \dot{U}_{BC} = U_\phi \cdot e^{-j \frac{\pi}{2}}; \dot{U}_{CA} = U_\phi \cdot e^{j \frac{5\pi}{6}}. \quad (6.3)$$

Для симметричного источника справедливо равенство:

$$U_\pi = \sqrt{3} \cdot U_\phi. \quad (6.4)$$

При соединении обмоток генератора треугольником (рисунок 6.4) конец первой обмотки генератора соединяют с началом второй, конец второй – с началом третьей, конец третьей – с началом первой. Геометрическая сумма ЭДС в замкнутом треугольнике равна нулю. Поэтому если к зажимам A , B , C не

присоединена нагрузка, то по обмоткам генератора не будет протекать ток.

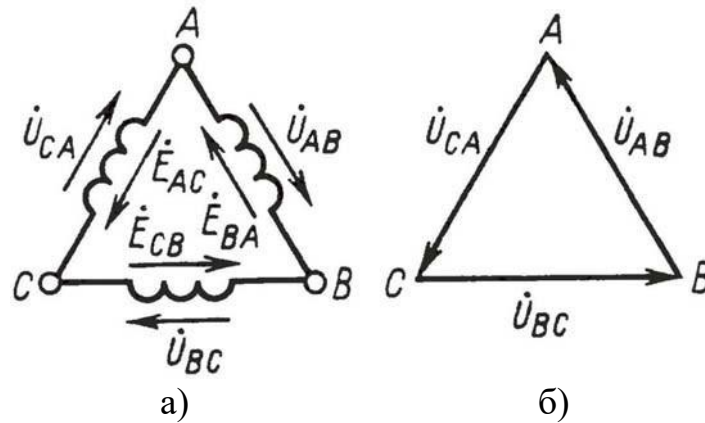


Рисунок 6.4 – Схема соединения трехфазных обмоток генератора треугольником (а) и соответствующая векторная диаграмма напряжений (б)

При соединении обмоток трехфазного источника треугольником (рисунок 6.4 а) линейные напряжения равны фазным (рисунок 6.4 б)

$$U_{\text{л}} = U_{\text{ф}}. \quad (6.5)$$

Выделяют следующие *схемы соединения трехфазного генератора с нагрузкой*. В случаи *соединения обмоток генератора звездой*: звезда – звезда с нулевым проводом, звезда – звезда без нулевого провода, звезда – треугольник.

В случаи *соединения обмоток генератора треугольником*, выделяют следующие *схемы соединения трехфазного генератора с нагрузкой*: треугольник – звезда, треугольник – треугольник.

Расчет трехфазных цепей синусоидального тока с симметричной несимметричной нагрузкой.

Трехфазные цепи являются разновидностью цепей синусоидального тока, и потому расчет и исследование процессов в них производят теми же методами и приемами. Для цепей трехфазного тока применим также символический метод расчета, построение векторных и топографических диаграмм. Векторные диаграммы облегчают нахождение углов между токами и напряжениями, делают все соотношения более наглядными и помогают находить возникающие ошибки при аналитическом расчете.

Симметричный режим. Для симметричного приемника, соединенного звездой (рисунок 6.5 а), справедливо соотношение $\underline{Z}_A = \underline{Z}_B = \underline{Z}_C = \underline{Z}$, напряжение смещения нейтрали U_{nN} равно нулю, а токи в фазах

$$I_A = \frac{U_A}{(\underline{Z} + \underline{Z}_л)}; \quad I_B = \frac{U_B}{(\underline{Z} + \underline{Z}_л)}; \quad I_C = \frac{U_C}{(\underline{Z} + \underline{Z}_л)}, \quad (6.6)$$

где $\underline{Z}_л$ – сопротивление симметричной линии на фазу. По модулю токи равны и имеют сдвиг по фазе относительно друг друга, равный 120° (рисунок 6.5 б):

$$I_A = I_B = I_C = \frac{U_\phi}{|\underline{Z} + \underline{Z}_л|}. \quad (6.7)$$

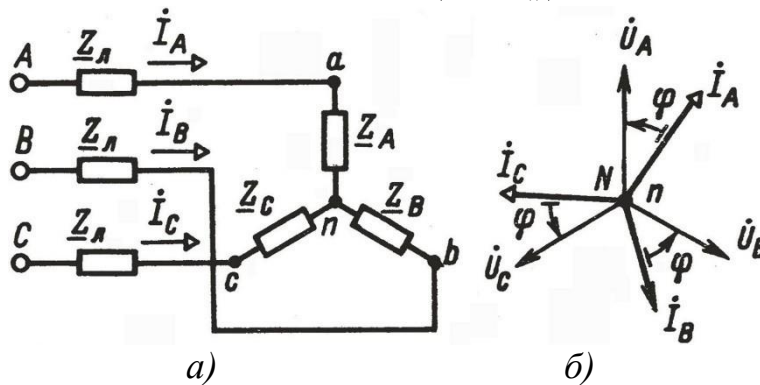


Рисунок 6.5 – Схема (а) и векторная диаграмма (б) трехфазной цепи при соединении нагрузки звездой

Для симметричного приемника, соединенного треугольником (рисунок 6.6 а), справедливо соотношение $\underline{Z}_{ab} = \underline{Z}_{bc} = \underline{Z}_{ca} = \underline{Z}$. Если $\underline{Z}_л = 0$, то фазные токи приемника равны:

$$\dot{I}_{ab} = \dot{U}_{AB} / (\underline{Z}); \quad \dot{I}_{bc} = \dot{U}_{BC} / (\underline{Z}); \quad \dot{I}_{ca} = \dot{U}_{CA} / (\underline{Z}). \quad (6.8)$$

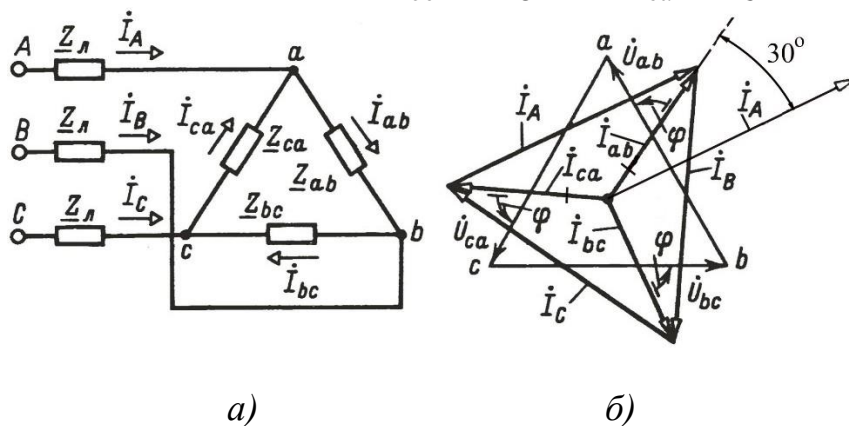


Рисунок 6.6 – Схема (а) и векторная диаграмма (б) трехфазной цепи при соединении нагрузки треугольником

По модулю токи равны и имеют сдвиг по фазе относительно друг друга, равный 120° (рисунок 6.6 б):

$$I_{ab} = I_{bc} = I_{ca} = I_\phi = U_\phi / |\underline{Z}|. \quad (6.9)$$

Линейные токи приемника определяются разностью фазных токов:

$$I_A = I_{ab} - I_{ca}; \quad I_B = I_{bc} - I_{ab}; \quad I_C = I_{ca} - I_{bc} . \quad (6.10)$$

Как видно из векторной диаграммы (рисунок 6.6 б),

$$I_A = \sqrt{3} \cdot I_{ab} \cdot e^{-j\frac{\pi}{6}}; I_B = I_A \cdot e^{-j\frac{2\pi}{3}}; I_C = I_A \cdot e^{j\frac{2\pi}{3}}. \quad (6.11)$$

Если $Z_n \neq 0$, то (после преобразования треугольника сопротивлений в эквивалентную звезду) линейные токи

$$I_A = \frac{U_A}{Z \sqrt{3} + Z_n}; I_B = \frac{U_B}{Z \sqrt{3} + Z_n}; I_C = \frac{U_C}{Z \sqrt{3} + Z_n}. \quad (6.12)$$

Фазные токи определяются через линейные:

$$I_{ab} = \frac{I_A}{\sqrt{3}} e^{j\frac{\pi}{6}}; I_{bc} = I_{ab} \cdot e^{-j\frac{2\pi}{3}}; I_{ca} = I_{ab} \cdot e^{j\frac{2\pi}{3}}. \quad (6.13)$$

Несимметричный режим. При соединении приемника звездой с нейтральным проводом (рисунок 6.7)

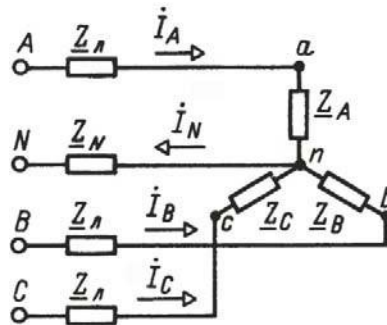


Рисунок 6.7 – Схема трехфазной цепи при соединении нагрузки звездой с нейтральным проводом

Напряжение смещения нейтрали на основании метода двух узлов

$$U_{nN} = \frac{U_A \cdot Y_A + U_B \cdot Y_B + U_C \cdot Y_C}{Y_A + Y_B + Y_C + Y_N}, \quad (6.14)$$

где $Y_A = 1 / (Z_A + Z_L)$; $Y_B = 1 / (Z_B + Z_L)$; $Y_C = 1 / (Z_C + Z_L)$; $Y_N = 1 / Z_N$.

Линейные токи и ток в нейтральном проводе

$$I_A = \frac{U_A - U_{nN}}{Z_A + Z_L}; I_B = \frac{U_B - U_{nN}}{Z_B + Z_L}; I_C = \frac{U_C - U_{nN}}{Z_C + Z_L}; I_N = \frac{U_{nN}}{Z_N}. \quad (6.15)$$

По первому закону Кирхгофа

$$I_N = I_A + I_B + I_C. \quad (6.16)$$

Для приемника, соединенного звездой без нейтрального провода и заданных линейных напряжений источника, токи можно определить без предварительного расчета напряжения смещения нейтрали:

$$U_{An} = \frac{U_{AB} \cdot \underline{Y}_B - U_{CA} \cdot \underline{Y}_C}{\underline{Y}_A + \underline{Y}_B + \underline{Y}_C}; \quad U_{Bn} = \frac{U_{BC} \cdot \underline{Y}_C - U_{AB} \cdot \underline{Y}_A}{\underline{Y}_A + \underline{Y}_B + \underline{Y}_C};$$

$$U_{Cn} = \frac{U_{CA} \cdot \underline{Y}_A - U_{BC} \cdot \underline{Y}_B}{\underline{Y}_A + \underline{Y}_B + \underline{Y}_C}. \quad (6.17)$$

$$I_A = U_{An} \left| (\underline{Z}_A + \underline{Z}_L) \right|; \quad I_B = U_{Bn} \left| (\underline{Z}_B + \underline{Z}_L) \right|; \quad I_C = U_{Cn} \left| (\underline{Z}_C + \underline{Z}_L) \right|. \quad (6.18)$$

При соединении приемника треугольником (рисунок 6.6 а) и $\underline{Z}_L = 0$ фазные токи определяются согласно (6.8), линейные – (6.10).

Если $\underline{Z}_L \neq 0$, то треугольник сопротивлений можно преобразовать в эквивалентную звезду и для этого соединения рассчитать линейные токи, как показано выше.

Фазные токи определяются по предварительно найденным фазным напряжениям приемника:

$$U_{ab} = \underline{Z}'_A \cdot I_A - \underline{Z}'_B \cdot I_B; \quad U_{bc} = \underline{Z}'_B \cdot I_B - \underline{Z}'_C \cdot I_C;$$

$$U_{ca} = \underline{Z}'_C \cdot I_C - \underline{Z}'_A \cdot I_A; \quad (6.19)$$

$$I_{ab} = U_{ab} \left| (\underline{Z}_{ab}) \right|; \quad I_{bc} = U_{bc} \left| (\underline{Z}_{bc}) \right|; \quad I_{ca} = U_{ca} \left| (\underline{Z}_{ca}) \right|, \quad (6.20)$$

где $\underline{Z}'_A, \underline{Z}'_B, \underline{Z}'_C$ – сопротивления лучей звезды, эквивалентной треугольнику.

Мощность трехфазной цепи и способы ее измерения.

Симметричный режим. Активная, реактивная и полная мощности симметричного приемника независимо от вида соединения:

$$P = 3 \cdot U_\phi \cdot I_\phi \cdot \cos \phi = \sqrt{3} \cdot U_L \cdot I_L \cdot \cos \phi, \quad (6.21)$$

$$Q = 3 \cdot U_\phi \cdot I_\phi \cdot \sin \phi = \sqrt{3} \cdot U_L \cdot I_L \cdot \sin \phi, \quad (6.22)$$

$$S = 3 \cdot U_\phi \cdot I_\phi = \sqrt{3} \cdot U_L \cdot I_L, \quad (6.23)$$

где ϕ – сдвиг по фазе между фазными напряжением и током.

Несимметричный режим. Активная, реактивная и полная мощности несимметричного приемника независимо от вида соединения равны сумме

соответствующих мощностей трех фаз.

Измерение мощности. Для измерения активной мощности, передаваемой от источника к приемнику, в трехфазной цепи с нейтральным проводом при несимметричном режиме включают ваттметры в каждую фазу (рисунок 6.8).

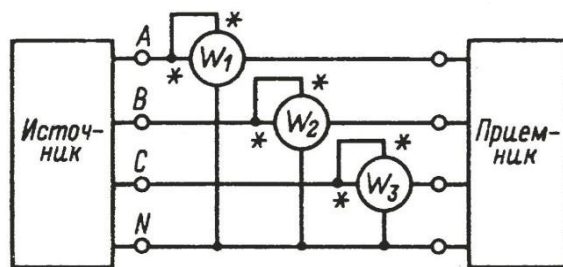


Рисунок 6.8 – Схема для измерения мощности трехфазной цепи с нейтральным проводом

Активная мощность равна сумме показаний ваттметров:

$$P = P_{W1} + P_{W2} + P_{W3}. \quad (6.24)$$

В случае симметричного режима достаточно одного ваттметра, при этом мощность

$$P = 3 \cdot P_W. \quad (6.25)$$

При отсутствии нейтрального провода активную мощность измеряют двумя ваттметрами, включенными по схеме, показанной на рисунке 6.9 а (и при симметричном, и при несимметричном режимах). Активная мощность равна алгебраической сумме показаний ваттметров:

$$P = P_{W1} + P_{W2}. \quad (6.26)$$

Для измерения реактивной мощности той же трехфазной системы применяют схему включения ваттметров, показанную на рисунке 6.9 б. Реактивная мощность

$$Q = \sqrt{3} \cdot (P_{W1} + P_{W2}). \quad (6.27)$$

При симметричном режиме реактивную мощность можно измерить одним ваттметром, включенным по схеме рисунок 6.9 в. В этом случае

$$Q = \sqrt{3} \cdot P_W. \quad (6.28)$$

Полная мощность для каждой фазы определяется из треугольника мощностей, также как и для цепей однофазного тока.

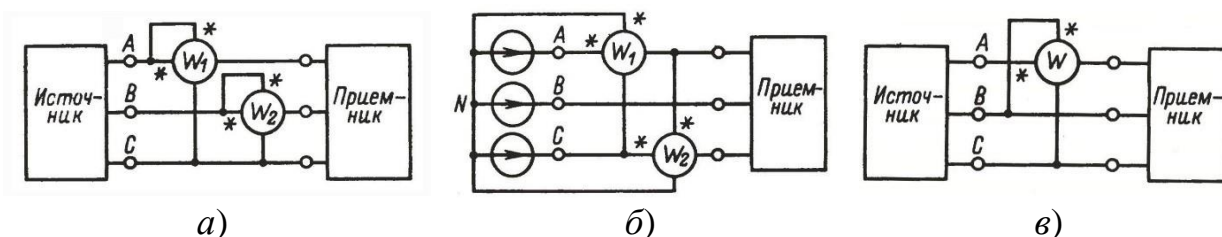


Рисунок 6.9 – Схемы для измерения трехфазной активной мощности в цепи без нейтрального провода (а) и реактивной мощности при несимметричной (б) и симметричной нагрузке (в)

Задания

1. На рисунке 6.10 представлена симметричная трёхфазная система с параметрами $X_C = 90 \text{ Ом}$, $r = 40 \text{ Ом}$. Определить показания приборов и ток i при $U_A = 120 \angle 0^\circ \text{ В}$. (207,5 В; 4 А; 2,3 А; 625 Вт; 950 Вт; $i = 3\sqrt{2} \sin \omega t \text{ А}$).

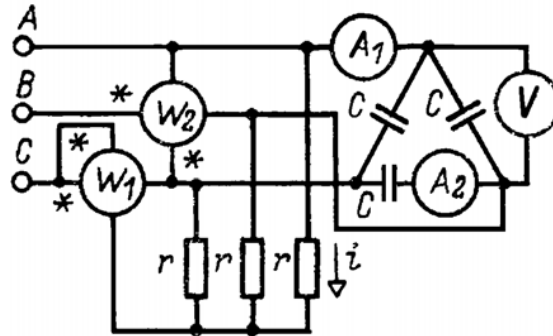


Рисунок 6.10

2. К симметричному трехфазному генератору с фазной ЭДС $E = 230 \text{ В}$ и с внутренним сопротивлением $\underline{Z}_0 = (0,3 + j0,9) \text{ Ом}$ подключена несимметричная нагрузка, соединенная в звезду с нулевым проводом (рисунок 6.11). Сопротивления фаз нагрузки: $\underline{Z}_a = (2 + j4) \text{ Ом}$, $\underline{Z}_b = (4 - j8) \text{ Ом}$, $\underline{Z}_c = 5 \text{ Ом}$. Сопротивление каждого провода линии $\underline{Z}_{\text{ЛП}} = (0,4 + j0,3) \text{ Ом}$, а сопротивление нулевого провода $\underline{Z}_N = 0,5 \text{ Ом}$. Определить токи и напряжения на каждой фазе нагрузки и генераторе при наличии нейтрального провода и при его обрыве. Для каждого случая построить векторную диаграмму. ($I_A = 37,9 e^{-j60^\circ 10'}$ А, $I_B = 27,4 e^{-j67^\circ 40'}$ А, $I_C = 41,6 e^{-j108^\circ 35'}$ А, $I_N = 24,8 e^{-j49^\circ 25'}$ А, $U_{an} = 170 e^{-j3^\circ 15'}$ В, $U^{bn} = 230 e^{-j134^\circ 20'}$ В, $U^{cn} = 208 e^{j108^\circ 35'}$ В, $U_{AN} = 195 e^{-j2^\circ 5'}$ В, $U^{BN} = 243 e^{-j125^\circ}$ В, $U_{CN} = 213 e^{-j110^\circ 45'}$ В).

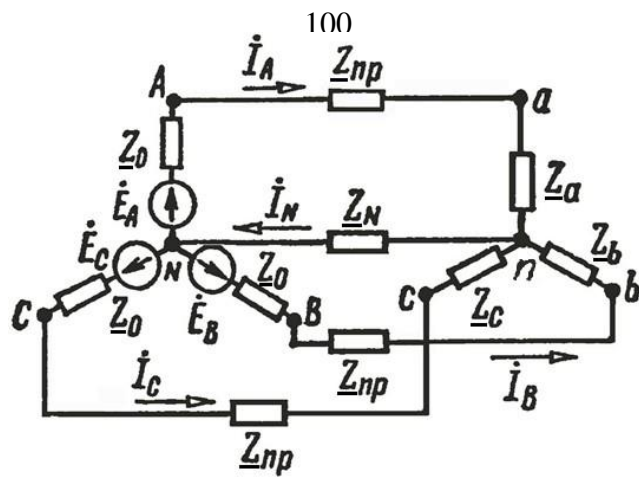


Рисунок 6.11

3. В цепи рисунок 6.12 определить токи в линии и в фазах приёмника при коротком замыкании между точками b и c , если $U_{Л} = 380$ В; $\omega \cdot L = 2$ Ом; $Z_A = 10$ Ом; $Z_B = j10$ Ом; $Z_C = -j10$ Ом. (0; 95 А; 95 А; 0; 33 А; 33 А).

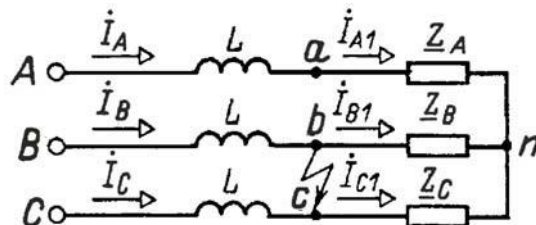


Рисунок 6.12

Контрольные вопросы

1. Что означает симметричный трехфазный источник электрической энергии?
2. Что означает несимметричный трехфазный источник?
3. Перечислите способы соединения обмоток трехфазного источника.
4. Что такое нейтральный провод?
5. Какое напряжение называется фазным, линейным?
6. Что означает симметричная и несимметричная нагрузка?
7. Что такое напряжение смещения нейтрали?
8. Как определить ток в нейтральном проводе при симметричной нагрузке?
9. Чему равна мощность трехфазной системы в симметричном режиме?
10. Что такое одно-, двух- и трехфазное короткое замыкание?

Список литературы, рекомендуемый к использованию по данной теме

Основная литература

1. Немцов М.В. Электротехника и электроника (6-е изд., стер.) учебник. – М: Академия, 2013. – 480 с. – ISBN: 9785446804320.
2. Электротехника и электроника: Учебное пособие для вузов / В.В. Кононенко [и др.]; под ред. В.В. Кононенко. – Изд. 6-е – Ростов н/Д: Феникс, 2010. – 784 с. (Высшее образование). – ISBN 978-5-222-17568-2.

Дополнительная литература

3. Бессонов Л.А. Теоретические основы электротехники. Электрические цепи: Учебник. – 10-е изд. – М.: Гардарики, 2002. – 638 с.
4. Сборник задач и упражнений по теоретическим основам электротехники: учеб. пособие для студентов / под ред. П. А. Ионкина. – М.: Энергоиздат, 1982. – 768 с.

Лабораторная работа 7

Тема: Расчет параметров трансформаторов

Цель: Научиться рассчитывать параметры схемы замещения трансформатора и параметры его режима работы.

Актуальность темы практического занятия заключается в необходимости знать параметры трансформатора являющегося важным элементом систем электроснабжения.

Теоретическая часть

Трансформатор представляет собой статическое электромагнитное устройство, предназначенное для преобразования переменного тока одного напряжения в переменный ток другого напряжения той же частоты.

Режимы работы трансформатора и КПД.

Схема замещения реального двухобмоточного трансформатора с учетом магнитных потерь представлена на рисунке 7.1.

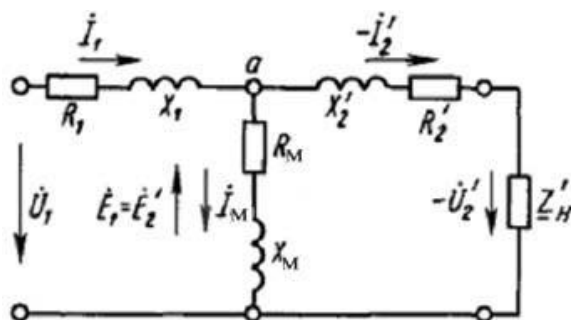


Рисунок 7.1 – Схема замещения двухобмоточного трансформатора с учетом магнитных потерь

На рисунке 7.1 приняты следующие обозначения: R_1 , X_1 – активное и индуктивное сопротивление первичной обмотки; R_2' , X_2' – активное и индуктивное сопротивление вторичной обмотки, приведенное к первичной; R_M , X_M – активное и индуктивное сопротивление ветви намагничивания; U_1 – первичное напряжение; U_2' – вторичное напряжение, приведенное к первичному; I_1 , I_2' , I_M – токи в соответствующих ветвях.

В связи с тем, что у первичной и вторичной обмоток трансформатора неодинаковое количество витков (т.е. $k \neq 1$), первичные и вторичные напряжения, токи и сопротивления имеют различный порядок. Следовательно,

для развязки магнитной связи и возможности совместного решения уравнений, описывающих работу трансформатора, параметры вторичной обмотки должны быть приведены к первичной обмотке. Для этого вторичное напряжение и ЭДС следует умножить на коэффициент трансформации, вторичный ток разделить на коэффициент трансформации, а вторичное сопротивление умножить на квадрат коэффициента трансформации:

$$E'_2 = k \cdot E_2 = E_1, U'_2 = k \cdot U_2, I'_2 = I_2 / k, R'_2 = k^2 \cdot R_2, X'_2 = k^2 \cdot X_2. \quad (7.1)$$

Представленная схема замещения трансформатора описывается следующими уравнениями:

$$\begin{cases} U_1 = R_1 \cdot I_1 + j \cdot X_1 \cdot I_1 + Z_M \cdot I_M; \\ -U'_2 = R'_2 \cdot I'_2 + j \cdot X'_2 \cdot I'_2 + Z_M \cdot I_M; \\ I_M = I_1 + I'_2. \end{cases} \quad (7.2)$$

Учитывая, что $Z_M I_M = -E_1$, система уравнений примет вид:

$$\begin{cases} U_1 = R_1 \cdot I_1 + j \cdot X_1 \cdot I_1 - E_1; \\ -U'_2 = E_1 - R'_2 \cdot I'_2 - j \cdot X'_2 \cdot I'_2; \\ I_M = I_1 + I'_2. \end{cases} \quad (7.3)$$

Параметры схемы замещения трансформатора можно определить по опытам холостого хода и короткого замыкания.

При опыте *холостого хода* к первичной обмотке с помощью регулятора напряжения (РН) подводят номинальное напряжение $U_0 = U_{\text{ном}}$, а ко вторичной – вольтметр (рисунок 7.2).

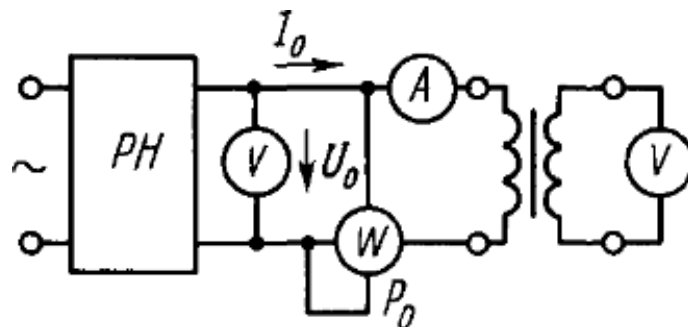


Рисунок 7.2 – Схема исследования трансформатора в режиме холостого хода

Измерив ток холостого хода I_0 и мощность P_0 можно рассчитать сопротивления:

$$Z_0 = \frac{U_0}{I_0}, R_0 = \frac{10^4 P_0}{I_0^2}, X_0 = \frac{\sqrt{Z_0^2 - R_0^2}}{I_0}, \quad (7.4)$$

а также коэффициент трансформации

$$k = \frac{U_{10}}{U_{20}} \quad (7.5)$$

и коэффициент мощности холостого хода

$$\cos\varphi_0 = \frac{P_0}{U_0 \cdot I_0}. \quad (7.6)$$

Схема замещения трансформатора (рисунок 7.1) в режиме холостого хода приводится к виду, представленному на рисунке 7.3.

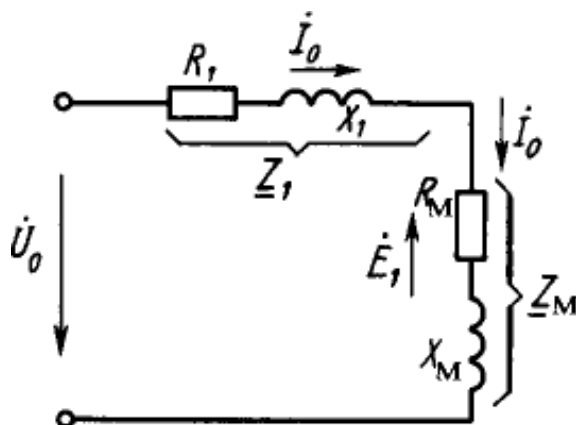


Рисунок 7.3 – Схема замещения трансформатора в режиме холостого хода

При холостом ходе справедливы следующие соотношения:

$$Z_0 = Z_1 + Z_M; R_0 = R_1 + R_M; X_0 = X_1 + X_M. \quad (7.7)$$

Учитывая, что в силовых трансформаторах R_1 и X_1 во много раз меньше R_M и X_M , можно сказать, что

$$Z_0 \approx Z_M; R_0 \approx R_M; X_0 \approx X_M. \quad (7.8)$$

По этой же причине мощность холостого хода трансформатора равна магнитным потерям в магнитопроводе. Эти потери также называют потерями в стали трансформатора.

В опыте *короткого замыкания* вторичные обмотки замыкаются накоротко, а к первичным обмоткам во избежание перегрева и повреждения трансформатора

подводится пониженное напряжение с таким расчетом, чтобы по обмоткам проходил номинальный ток (рисунок 7.4).

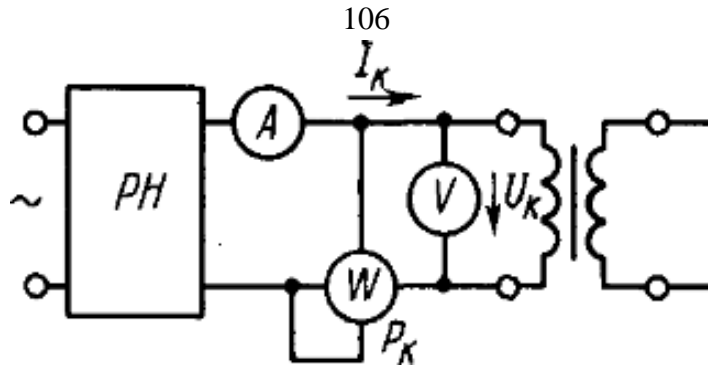


Рисунок 7.4 – Схема исследования трансформатора в режиме короткого замыкания

Полное Z_K , активное R_K и реактивное X_K сопротивления короткого замыкания рассчитываются по формулам, аналогичным для случая холостого хода.

$$Z_K = \frac{U_K}{I_K}, \quad R_K = \frac{P_K}{I_K^2}, \quad X_K = \sqrt{Z_K^2 - R_K^2}. \quad (7.9)$$

Согласно схеме замещения (рисунок 7.1):

$$Z_K = Z_1 + \frac{Z_M \cdot Z_2'}{Z_M + Z_2'}. \quad (7.10)$$

Так как Z_M во много раз больше Z_2' , то в знаменателе Z_2' можно пренебречь, тогда

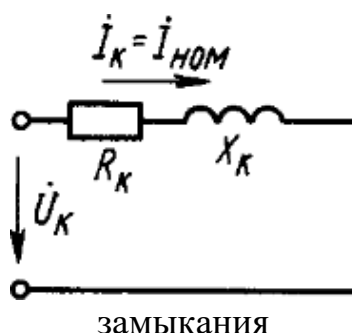
$$Z_K = Z_1 + Z_2'; \quad R_K = R_1 + R_2'; \quad X_K = X_1 + X_2'. \quad (7.11)$$

Обычно принимают

$$Z_1 = Z_2' = 0,5 \cdot Z_K; \quad R_1 = R_2' = 0,5 \cdot R_K; \quad X_1 = X_2' = 0,5 \cdot X_K. \quad (7.12)$$

Учитывая (7.11) схему замещения трансформатора (рисунок 7.1) в режиме короткого замыкания можно привести к виду, представленному на рисунке 7.5.

Рисунок 7.5 – Схема замещения трансформатора в режиме короткого



Таким образом, в режиме короткого замыкания мощность расходуется на электрические потери в обмотках трансформатора. Эти потери также называют потерями в меди трансформатора.

Полные потери мощности в трансформаторе при номинальной нагрузке:

$$\Delta P = P_0 + P_K. \quad (7.13)$$

При режиме, отличном от номинального, следует учитывать коэффициент загрузки трансформатора, влияющий на электрические потери:

$$k = \frac{I_2}{I_{2\text{НОМ}}}, \quad (7.14)$$

где $I_{2\text{НОМ}}$ – номинальный ток вторичной обмотки.

Под *номинальным* следует понимать такой режим работы трансформатора, при котором основные параметры (мощность, напряжение, ток) соответствуют величинам, на которые он рассчитан по условиям нагревания и безаварийной работы в течение установленного срока службы. В номинальном режиме трансформатор имеет наибольший коэффициент полезного действия и не перегревается. Трансформаторы могут работать и при ненормальных условиях. Обычно, при нагрузке меньше номинальной, КПД и коэффициент мощности меньше номинальных. При нагрузках больше номинальных появляется опасность перегрева обмоток, что может привести к преждевременному выходу из строя их изоляции.

Номинальный ток первично обмотки может быть определен по формуле:

$$I_{1\text{НОМ}} = \frac{S_{1\text{НОМ}}}{\sqrt{3} \cdot U_{1\text{НОМ}}} \quad (7.15)$$

где $S_{1\text{НОМ}}$, $U_{1\text{НОМ}}$ – номинальные мощность и напряжение первичной обмотки трансформатора.

Потери мощности трансформатора при любом режиме будут определяться по формуле:

$$\Delta P = P_0 + k^2 \cdot P_K. \quad (7.16)$$

Мощность, передаваемая потребителям P_2 , равна мощности,

108
потребляемой трансформатором из сети P_1 за вычетом потерь ΔP :

$$P = P_2 - \Delta P = P_2 - P_0 - k_3^2 \cdot P_K \quad (5.17)$$

Тогда коэффициент полезного действия трансформатора равен:

$$\eta = \frac{P_2}{P_1} 100\% = \frac{P_2}{P_2 + P_0 + k_3^2 \cdot P_K} 100\% \quad (5.18)$$

Трансформаторы относят к статическим не имеющим вращающихся деталей электрическим машинам переменного тока. Основными параметрами силовых трансформаторов используемых при разработке систем электроснабжения являются: полная номинальная мощность $S_{1\text{НОМ}}$, номинальное напряжение первичной $U_{1\text{НОМ}}$ и вторичной $U_{2\text{НОМ}}$ обмотки.

Примеры решения задач

Пример.

Для трехфазного трансформатора мощностью $S_{1\text{НОМ}} = 100$ кВА, соединение обмоток которого $Y-Y-0$, известно: $U_{1\text{НОМ}} = 6000$ В, $U_{20} = 400$ В, $u_k = 5,5\%$, $P_K = 2400$ Вт, $P_0 = 600$ Вт, $I_0 = 0,07 I_{1\text{НОМ}}$ Вт. Определить:

- 1) Сопротивление обмоток трансформатора R_1, X_1, R_2, X_2 ;
- 2) Эквивалентное сопротивление Z_0 и его составляющие R_0, X_0 ;
- 3) Коэффициент полезного действия при нагрузке в 60% и $\cos\varphi_H = 0,87$.

Решение.

Номинальный ток первичной обмотки:

$$I_{1\text{НОМ}} = \frac{S_{1\text{НОМ}}}{\sqrt{3} \cdot U_{1\text{НОМ}}} = \frac{100000}{\sqrt{3} \cdot 6000} = 9,6 \text{ А.}$$

Ток холостого хода:

$$I_0 = 0,7 \cdot I_{1\text{НОМ}} = 0,7 \cdot 9,6 = 0,67 \text{ А.}$$

Сопротивления короткого замыкания:

$$z_K = U_{K\Phi} |I_{K\Phi} = u_K \cdot U_{1\text{НОМ}\Phi} |I_{1\text{НОМ}} = 0,055 \cdot 6000 |\sqrt{3} \cdot 9,6 = 19,6 \text{ Ом.}$$

В знаменателе появляется множитель $\sqrt{3}$, т.к. в справочных данных указывается линейное значение $U_{1\text{НОМ}}$, а т.к. схема соединения $Y-Y-0$, то

$$U_{1\text{НОМ}\Phi} = U_{1\text{НОМ}} / \sqrt{3}.$$

$$r_K = P_K \left| \frac{3I^2}{K} = 2400 \right| \frac{3 \cdot 9,6^2}{111} = 8,7 \text{ Ом.} \quad (\text{В знаменателе появляется}$$

множитель 3, т.к. в справочных данных значение P_K указывается суммарное

для трех фаз, а сопротивления вычисляются для одной фазы.)

$$x_K = \sqrt{z_K^2 - r_K^2} = \sqrt{19,6^2 - 8,7^2} = 17,9 \text{ Ом.}$$

Сопротивления первичной обмотки:

$$r_1 = r_2 = 0,5 \cdot r_K = 0,5 \cdot 8,7 = 4,35 \text{ Ом.}$$

$$x_1 = x_2 = 0,5 \cdot x_K = 0,5 \cdot 17,9 = 8,95 \text{ Ом.}$$

Сопротивления вторичной обмотки определим, учитывая коэффициент приведения:

$$k = \frac{U_{10}}{U_{20}} = \frac{U_{1\text{НОМ}}}{U_{20}} = \frac{6000}{400} = 15.$$

$$r_2 = r_2 / k^2 = 4,35 / 225 = 0,0193 \text{ Ом.}$$

$$x_2 = x_2 / k^2 = 8,95 / 225 = 0,0398 \text{ Ом.}$$

Сопротивления намагничивающей ветви:

$$z_0 = U_0 | I_0 = 6000 | \sqrt{3} \cdot 0,67 = 5180 \text{ Ом.}$$

$$r_0 = P_0 | I_0^2 = 600 \left| \frac{3 \cdot 0,67^2}{111} = 447 \text{ Ом.} \right.$$

$$x_0 = \sqrt{5180^2 - 447^2} = 5160 \text{ Ом.}$$

Коэффициент полезного действия

$$\eta = \frac{P_2}{P_1} 100\% = \frac{k_3 \cdot S_{1\text{НОМ}} \cdot \cos\varphi_H}{k_3 \cdot S_{1\text{НОМ}} \cdot \cos\varphi_H + P_0 + k_3^2 \cdot P_K} 100\% =$$

$$= \frac{0,6 \cdot 100000 \cdot 0,87}{0,6 \cdot 100000 \cdot 0,87 + 600 + 0,6^2 \cdot 2400} 100\% = 97,3\%.$$

Задания

1. Для трехфазного трансформатора, паспортные данные которого приведены в таблице 7.1, определить КПД при загрузке в 50% и $\cos\varphi=0,9$, а также сопротивления Т-образной схемы замещения. Обмотки соединены по схеме Y-Δ.

Таблица 7.1 – Паспортные данные трансформатора

$S_{\text{НОМ}}$, кВА	$U_{1\text{НОМ}}$, кВ	$U_{2\text{НОМ}}$, В	I_0 , %	u_k , %	P_0 , Вт	P_k , Вт
60	35	400	11,1	4,55	502	1200

2. Трехфазный трансформатор имеет паспортные данные, представленные в таблице 7.2, соединение обмоток Y-Y-0. Требуется определить коэффициент мощности холостого хода, сопротивления первичной и вторичной обмоток трансформатора, сопротивления Z_0 , R_0 , X_0 . При какой нагрузке работает трансформатор, если известно, что при $\cos\varphi=0,75$ КПД составил 85%?

Таблица 7.2 – Паспортные данные трансформатора

$S_{\text{НОМ}}$, кВА	$U_{1\text{НОМ}}$, кВ	$U_{2\text{НОМ}}$, В	I_0 , %	u_k , %	P_0 , Вт	P_k , Вт
30	10	400	9,0	5,0	850	300

Контрольные вопросы

1. Что представляет собой трансформатор?
2. Какие режимы работы трансформатора вы знаете?
3. В чем заключается суть опытов холостого хода и короткого замыкания?
4. Какие потери определяют в опытах холостого хода и короткого замыкания?
5. Как рассчитать сопротивление первичной и вторичной обмотки по опытам короткого замыкания?
6. Как рассчитать сопротивление ветви намагничивания по опытам холостого хода?
7. Что такое коэффициент трансформации? коэффициент загрузки трансформатора?
8. Для чего параметры вторичной обмотки приводят к первичной обмотке?
9. Как рассчитать КПД трансформатора?

Список литературы, рекомендуемый к использованию по данной теме

Основная литература

1. Немцов М.В. Электротехника и электроника (6-е изд., стер.) учебник. – М: Академия, 2013. – 480 с. – ISBN: 9785446804320.
2. Электротехника и электроника: Учебное пособие для вузов / В.В. Кононенко [и др.]; под ред. В.В. Кононенко. – Изд. 6-е – Ростов н/Д: Феникс, 2010. – 784 с. (Высшее образование). – ISBN 978-5-222-17568-2.

Дополнительная литература

3. Вольдек А.И. Электрические машины: машины переменного тока: учебник / А. И. Вольдек, В. В. Попов. СПб.: Питер, 2008. – 349 с.

Лабораторная работа 8

Тема: Расчет параметров вращающихся электрических машин Цель:

Получить навыки расчета параметров асинхронных, синхронных машин и машин постоянного тока.

Актуальность темы практического занятия заключается в необходимости знать параметры вращающихся электрических машин, используемых в промышленности и при строительстве.

Теоретическая часть

Асинхронные машины – наиболее распространенные электрические машины. В основном их используют в качестве электрических двигателей. Благодаря простоте устройства и высокой надежности их широко применяют для привода станков, грузоподъемных и землеройных машин, компрессоров, вентиляторов, и т.д.

Асинхронная машина (рисунок 8.1) состоит из подвижной части – ротора (3), и неподвижной – статора (1). Токи обмотки статора двухполюсной машины создают двухполюсный магнитный поток, проходящий через статор (1), ротор (3) и зазор между ними.

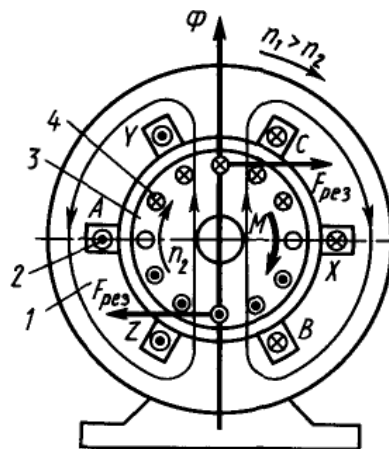


Рисунок 8.1 – Электромагнитная схема асинхронной машины

Обмотка статора (2) создает магнитное поле, вращающееся с частотой (синхронной)

$$n_1 = \frac{f_1}{p}, \text{ об/сек;} \quad (8.1)$$

где f_1 – частота тока статора, p – число пар полюсов.

Магнитное поле вращается в направлении чередования фаз A, B, C обмотки статора.

Магнитный поток Φ_1 , создаваемый обмоткой статора (рисунок 8.1), при своем вращении пересекает проводники обмотки ротора (4), индуцирует в них ЭДС, и если обмотка ротора замкнута, то в ней возникают токи i_2 , частота которых f_2 при неподвижном роторе ($n = 0$) равна первичной частоте f_1 .

Если обмотка ротора является трехфазной, то в ней индуцируется трехфазный ток. Этот ток создает вращающийся поток ротора Φ_2 , число полюсов $2p$, направление и скорость вращения которого при $n = 0$

$$n = \frac{f_2}{p} = \frac{f_1}{p} = n \quad (8.2)$$

такие же, как и у потока статора. Поэтому потоки Φ_1 и Φ_2 вращаются синхронно и образуют общий вращающийся поток двигателя Φ .

В результате взаимодействия токов ротора с потоком возникают действующие на проводники ротора механические силы F и вращающий электромагнитный момент M .

Если развиваемый момент больше статического тормозного момента на валу, то ротор двигателя придет во вращение в направлении вращения поля с некоторой скоростью $n_2 < n_1$, т. е. будет вращаться с некоторым отставанием или скольжением, относительно поля статора. Такой режим называют *двигательным*.

Относительная разность скоростей вращения поля статора и ротора называется скольжением.

$$s = \frac{n_1 - n}{n_1} = 1 - \frac{n}{n_1} \quad (8.3)$$

Скорость ротора, выраженная через скольжение s , равна

$$n = (1 - s) \cdot n_1 \quad (8.4)$$

При пуске двигателя ($n = 0$) согласно (6.3) $s = 1$, а при вращении ротора синхронно с полем статора или, как говорят, с синхронной скоростью ($n = n_1$)

$s = 0$. При $n = n_1$ магнитное поле статора относительно ротора неподвижно и

токи в роторе индуцироваться не будут, поэтому $M = 0$ и такой скорости вращения двигатель достичь не может. Вследствие этого в режиме двигателя всегда $0 < n < n_1$ и $0 < s < 1$.

При вращении ротора в сторону поля частота пересечения полем проводников ротора пропорциональна разности скоростей $(n_1 - n)$ и частота тока в обмотке ротора

$$f_2 = p \cdot (n_1 - n) = s \cdot p \cdot n_1 = s \cdot f_1. \quad (8.5)$$

Момент на валу двигателя M зависит от мощности и на валу P и частоты вращения n :

$$M = 9,55 \cdot \frac{P}{n} \quad (8.6)$$

Механическая характеристика асинхронного двигателя представляет собой зависимость развиваемого момента на валу от скорости вращения или от скольжения при $U_1 = \text{const}$ и $f_1 = \text{const}$ (рисунок 8.2). На рисунке 8.2 обозначено критическое скольжение $s_{\text{кр}}$, критический (максимальный) момент $M_{\text{кр}}$ и пусковой момент $M_{\text{п}}$.

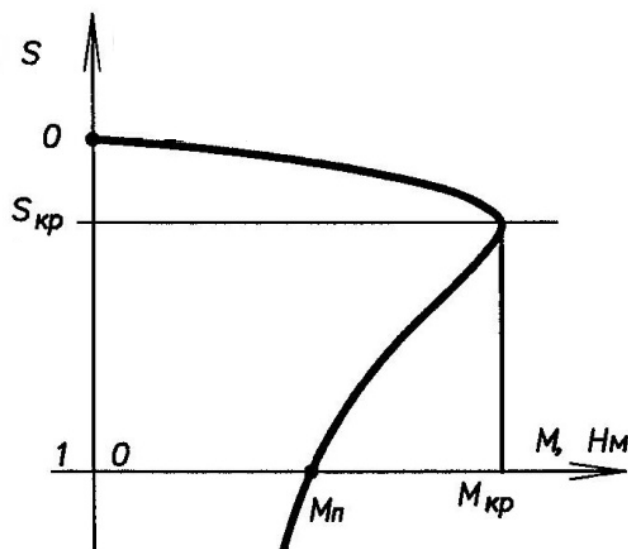


Рисунок 8.2 – Механическая характеристика асинхронного двигателя

Зная максимальный (критический) момент $M_{\text{кр}}$, можно построить приблизительную механическую характеристику по формуле:

$$M(s) = \frac{118 \cdot 2 \cdot M_{\text{КР}}}{s \left(s + \frac{s}{s_{\text{КР}}} \right)}, \quad (8.7)$$

где

$$s_{\text{КР}} = s_{\text{НОМ}} \cdot \left(k_m + \sqrt{k_m^2 - 1} \right), \quad (8.8)$$

где $k_m = M_{\text{КР}} / M_{\text{НОМ}}$ – кратность максимального момента, т.е. отношение максимального момента при номинальном напряжении к номинальному.

Машина постоянного тока (рисунок 8.3) состоит из неподвижной части – индуктора, и подвижной части. Индуктор состоит из полюсов и стального ярма, к которому прикрепляются полюсы 1 с обмоткой возбуждения, создающие основной магнитный поток. Вращающаяся часть машины состоит из укрепленных на валу цилиндрического якоря 2 и коллектора 3. В пазы на внешней поверхности якоря укладываются катушки обмотки якоря. Концы витка соединены с изолированными от вала медными пластинами коллектора, которые вместе составляют кольцо. Для отвода/подвода тока к вращающемуся коллектору на него нажимают две неподвижные щетки 4, с помощью которых обмотка якоря соединяется с внешней цепью.

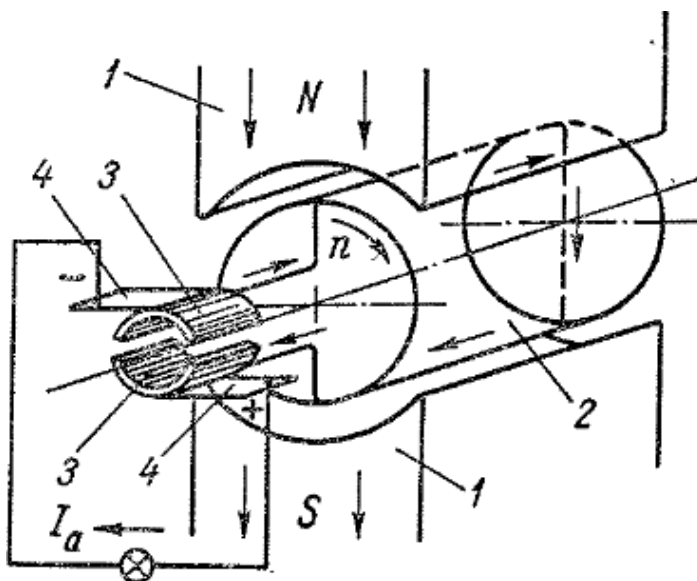


Рисунок 8.3 – Устройство простейшей машины постоянного тока

В генераторе постоянного тока коллектор является механическим выпрямителем, который преобразовывает переменный ток обмотки якоря в

постоянный ток во внешней цепи. Напряжение постоянного тока на зажимах якоря генератора будет меньше ЭДС якоря E_a на величину падения напряжения в сопротивлении обмотки якоря r_a :

$$U_a = E_a - I_a \cdot r_a. \quad (8.9)$$

В генераторе при установившемся режиме работы электромагнитный момент равен:

$$M_{\text{ЭМ}} = M_{\text{В}} - M_{\text{ТР}} - M_{\text{С}}, \quad (8.10)$$

где $M_{\text{В}}$ – момент на валу генератора, развиваемый первичным двигателем;

$M_{\text{ТР}}$ – момент сил трения;

$M_{\text{С}}$ – тормозной момент, вызываемый потерями на гистерезис и вихревые токи

в сердечнике якоря.

Развиваемая электромагнитным моментом мощность называют электромагнитной мощностью $P_{\text{ЭМ}}$:

$$P_{\text{ЭМ}} = M_{\text{ЭМ}} \cdot \Omega, \quad (8.11)$$

где $\Omega = 2 \cdot \pi \cdot n$ – представляет собой угловую скорость вращения.

По способу возбуждения ГПТ делятся на: генераторы независимого возбуждения и генераторы с самовозбуждением (рисунок 8.4).

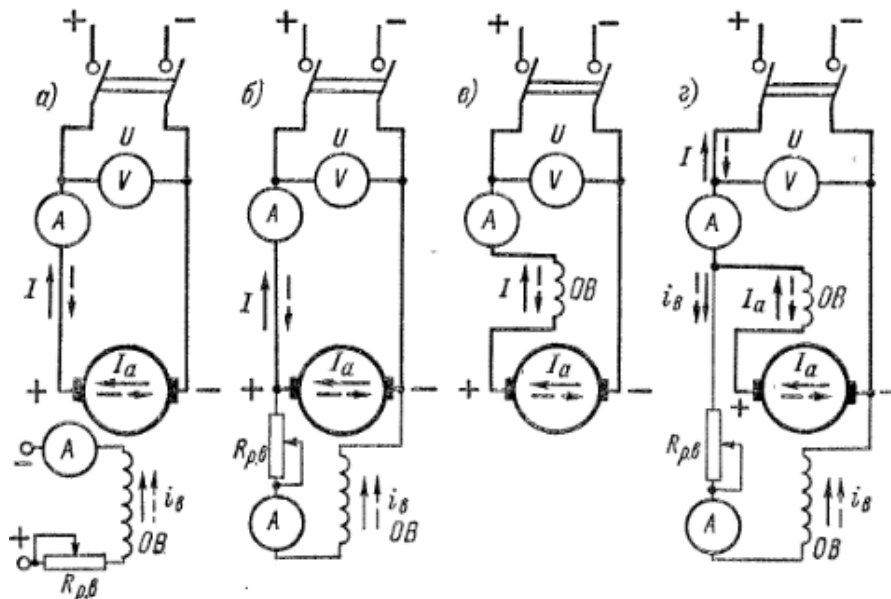


Рисунок 8.4 – Способы возбуждения ГПТ: а – независимое, б – параллельное, в – последовательное, г – смешанное

Генераторы независимого возбуждения делятся на генераторы с электромагнитным возбуждением, в которых обмотка возбуждения питается постоянным током от постороннего источника (аккумуляторная батарея, вспомогательный генератор выпрямитель переменного тока и др.), и на магнитоэлектрические генераторы с полюсами в виде постоянных магнитов.

В генераторах с самовозбуждением обмотки возбуждения питаются электрической энергией, вырабатываемой в самом генераторе. Генераторы с самовозбуждением в зависимости от способа включения обмоток возбуждения делятся на 1) генераторы параллельного возбуждения, или шунтовые, 2) генераторы последовательного возбуждения, или серийные 3) генераторы смешанного возбуждения, или компаундные.

В режиме двигателя коллектор превращает потребляемый из внешней цепи постоянный ток в переменный ток в обмотке якоря. Напряжение, приложенное к якору машины в режиме двигателя равно:

$$U_a = E_a + I_a \cdot r_a . \quad (8.12)$$

В двигателе при установившемся режиме работы электромагнитный момент равен:

$$M_{\text{ЭМ}} = M_{\text{В}} + M_{\text{ТР}} + M_{\text{С}} , \quad (8.13)$$

где $M_{\text{В}}$ – тормозной момент на валу двигателя, развиваемый рабочей машиной.

ЭДС якоря можно определить как

$$E_a = c_e \cdot \Phi_{\delta} \cdot n , \quad (8.14)$$

где c_e – конструктивный коэффициент, постоянный для конкретного типа машины;

Φ_{δ} – основной намагничивающий поток.

Электромагнитный момент также может быть найден через намагничивающий поток:

$$M_{\text{ЭМ}} = c_m \Phi_{\delta} I_a , \quad (8.15)$$

где $c_m = c_e \cdot 2\pi$.

Способы пуска двигателей постоянного тока:

- 1) прямой, при котором обмотка якоря подключается непосредственно к сети;
- 2) реостатный, при котором в цепь якоря включается пусковой реостат для ограничения тока;
- 3) путем плавного повышения питающего напряжения, которое подается на обмотку якоря.

Ток в двигателе равен

$$I_a = \frac{U - E_a}{r_a}. \quad (8.16)$$

При пуске двигателя $n = 0$ и $E_a = 0$, тогда $I_a = U / r_a$. В нормальных машинах r_a очень мало и в связи с этим ток якоря при пуске может в десятки раз превышать номинальное значение. В связи с этим прямой пуск применяют только для двигателей малой мощности, в которых $I_{II} = (4 \div 6) \cdot I_{ном}$.

Для снижения пускового тока в двигателях большой и средней мощности применяют реостатный пуск, включая в цепь якоря реостат. В этом случае ток якоря равен:

$$I_a = \frac{U - E_a}{r_a + r_p}, \quad (8.17)$$

где r_p – сопротивление пускового реостата.

При пуске двигателя сопротивление реостата максимально, его подбирают таким образом, чтобы $I_{II} = (1,4 \div 1,8) \cdot I_{ном}$ для машин большой и средней мощности и $I_{II} = (2 \div 2,5) I_{ном}$ для машин малой мощности. При разгоне двигателя сопротивление пускового реостата постепенно уменьшают, в конце концов, полностью исключая его из цепи якоря.

Синхронные машины используют главным образом в качестве источников электрической энергии переменного тока. Их устанавливают на мощных тепловых, гидравлических и атомных электростанциях и транспортных установках (тепловозах, автомобилях, самолетах). Конструкция синхронного генератора определяется в основном типом привода. В зависимости от этого различают турбогенераторы (приводятся во вращение паровыми или газовыми

турбинами), гидрогенераторы (приводятся во вращение гидротурбинами) и дизель-генераторы (приводятся во вращение двигателями внутреннего сгорания).

Ротор синхронной машины вращается с той же скоростью и в том же направлении как и вращающееся магнитное поле. Статор 1 (рисунок 8.5) имеет такое же устройство, как и статор асинхронной машины.

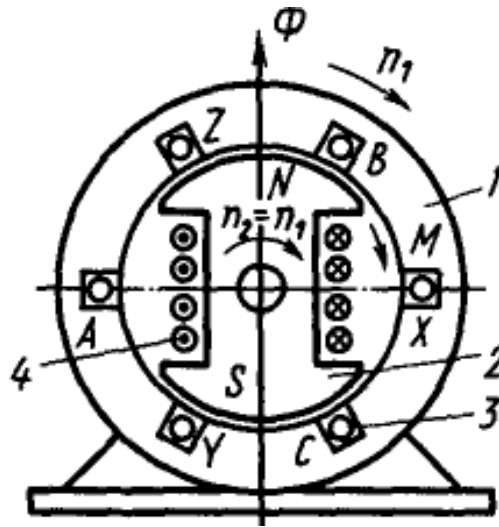


Рисунок 8.5 – Схема синхронной машины

Трехфазная или в общем случае n -фазная обмотка статора синхронной машины 3 выполняется с таким же числом полюсов, как и ротор, и называется также обмоткой якоря. Сердечник статора вместе с обмоткой называется также якорем. Ротор 2 имеет обмотку возбуждения 4, питаемую через два контактных кольца и щетки постоянным током от постороннего источника. В качестве источника чаще всего служит генератор постоянного тока относительно небольшой мощности, который называется возбудителем и устанавливается обычно на одном валу с синхронной машиной. Назначение обмотки возбуждения – создание в машине первичного магнитного поля.

Если ротор привести во вращение с некоторой скоростью n_2 и возбудить его, то поток возбуждения Φ будет пересекать проводники обмотки статора и в фазах последней будут индуцироваться ЭДС с частотой

$$f_1 = \frac{p \cdot n_2}{60} \quad (8.18)$$

При нагрузке обмотка статора создает такое же по своему характеру вращающееся магнитное поле, как и обмотка статора асинхронной машины. Это поле статора вращается в направлении вращения ротора со скоростью

$$n_1 = \frac{60 \cdot f}{p} \quad (8.19)$$

Из (8.18) и (8.19) следует

$$n_1 = n_2 \quad (8.20)$$

Поля статора и ротора вращаются с одинаковой скоростью, т.е. *синхронно*, и образуют, таким образом, общее вращающееся поле.

Включение синхронных генераторов на параллельную работу с сетью.

На каждой электрической станции обычно бывает установлено несколько генераторов, которые включаются на параллельную работу в общую сеть. Все параллельно работающие генераторы должны отдавать в сеть ток одинаковой частоты. Поэтому они должны вращаться строго в такт, т.е. синхронно.

Условия синхронизации генераторов:

- 1) напряжение включаемого генератора U должно быть равно напряжению сети U или уже работающего генератора;
- 2) частота генератора f , должна равняться частоте сети;
- 3) чередование фаз генератора и сети должно быть одинаково;
- 4) напряжения U_G и U_C должны быть в фазе.

Синхронные двигатели и синхронные компенсаторы.

Синхронные двигатели имеют по сравнению с асинхронными большое преимущество, заключающееся в том, что благодаря возбуждению постоянным током они могут работать с $\cos\varphi = 1$ и не потребляют при этом реактивной мощности из сети, а при работе с перевозбуждением даже отдают реактивную мощность в сеть. В результате улучшается коэффициент мощности сети и уменьшаются падение напряжения и потери в ней, а также повышается коэффициент мощности генераторов, работающих на электростанциях.

Максимальный момент синхронного двигателя пропорционален U , а у асинхронного двигателя U^2 . Поэтому при понижении напряжения синхронный двигатель сохраняет большую нагрузочную способность. Кроме того, использование возможности увеличения тока возбуждения синхронных двигателей позволяет увеличивать надежность их работы при аварийных

понижениях напряжения в сети и улучшать в этих случаях условия работы энергосистемы в целом. Вследствие большого воздушного зазора добавочные потери в стали в клетке ротора синхронных двигателей меньше, чем АД, благодаря чему КПД синхронных двигателей обычно выше.

С другой стороны, конструкция синхронных двигателей сложнее, чем короткозамкнутых асинхронных двигателей, и, кроме того, синхронные двигатели должны иметь возбудитель или иное устройство для питания обмотки возбуждения постоянным током. Вследствие этого синхронные двигатели в большинстве случаев дороже асинхронных двигателей с короткозамкнутым ротором. Пуск и регулирование скорости вращения синхронных двигателей также сложнее. Тем не менее, их целесообразно применять всюду, где не требуется частых пусков и остановок и регулирования скорости вращения.

Для синхронного двигателя справедливы многие электромеханические соотношения, применяемые при расчете асинхронных двигателей и двигателей постоянного тока: (8.6), (8.11), (8.13).

Синхронный компенсатор представляет собой синхронный двигатель, работающий без нагрузки на валу; при этом по обмотке якоря проходит практически только реактивный ток.

Синхронные компенсаторы предназначаются для компенсации коэффициента мощности сети и поддержания нормального уровня напряжения сети в районах сосредоточения потребительских нагрузок. Нормальным является перевозбужденный режим работы синхронного компенсатора, когда он отдает в сеть реактивную мощность. В периоды спада потребительских нагрузок (например, ночью) напряжение сети стремится возрасти и для поддержания его на нормальном уровне необходимо загрузить сеть индуктивными токами, вызывающими в ней дополнительные падения напряжения. В этих случаях синхронные компенсаторы работают в недовозбужденном режиме, когда они потребляют из сети индуктивный ток и реактивную мощность. Для этого каждый синхронный компенсатор снабжается

автоматическим регулятором возбуждения или напряжения, который регулирует его ток возбуждения так, что напряжение на зажимах компенсатора остается постоянным.

Пример 1.

Номинальная мощность трехфазного четырехполюсного асинхронного двигателя с короткозамкнутым ротором $P_{\text{ном}} = 10$ кВт, номинальное напряжение $U_{\text{ном}} = 380$ В, номинальная частота вращения ротора $n_{\text{ном}} = 1420$ об/мин, номинальный КПД $\eta_{\text{ном}} = 0.84$ и номинальный коэффициент мощности $\cos\varphi_{\text{ном}} = 0.85$. Кратность пускового тока $I_{\text{пуск}}/I_{\text{ном}} = 6,5$, а перегрузочная способность двигателя равна $k_m = 1,8$. Определить:

- 1) потребляемую мощность;
- 2) номинальный и максимальный вращающие моменты;
- 3) пусковой ток;
- 4) номинальное и критическое скольжение.

Решение.

Потребляемая мощность:

$$P_{1\text{ном}} = P_{\text{ном}} / \eta_{\text{ном}} = 10/0,84 = 11,9 \text{ кВт.}$$

Номинальный и максимальный моменты:

$$M_{\text{ном}} = 9550 \cdot \frac{P_{\text{ном}}}{n_{\text{ном}}} = 9550 \cdot \frac{10}{1420} = 67,3 \text{ Н}\cdot\text{м.}$$

$$M_{\text{мах}} = k_m \cdot M_{\text{ном}} = 1,8 \cdot 67,3 = 121 \text{ Н}\cdot\text{м.}$$

Номинальный и пусковой токи:

$$I_{\text{ном}} = \frac{P_{1\text{ном}}}{\sqrt{3} \cdot U_{\text{ном}} \cdot \cos\varphi_{\text{ном}}} = \frac{11,9 \cdot 1000}{\sqrt{3} \cdot 380 \cdot 0,84} = 21,2 \text{ А.}$$

$$I_{\text{пуск}} = 6,5 \cdot I_{\text{ном}} = 6,5 \cdot 21,2 = 138 \text{ А.}$$

Номинальное и критическое скольжение:

$$s_{\text{ном}} = \frac{n_1 - n_{\text{ном}}}{n_1} = \frac{1500 - 1420}{1500} = 0,053,$$

где $n_1 = f_1$ $p = 50/2 = 25$ об/сек = 1500 об/мин.¹²⁷

$$s_{\text{кр}} = s_{\text{НОМ}} \left(k_m + \sqrt{k_m^2 - 1} \right) = 0,053 \left(1,8 + \sqrt{1,8^2 - 1} \right) = 0,175.$$

Пример 2.

Генератор постоянного тока параллельного возбуждения имеет номинальные параметры: $P_{\text{НОМ}} = 5,2$ кВт, $U_{\text{НОМ}} = 230$ В, $n_{\text{НОМ}} = 2860$ об/мин. Сопротивление обмотки якоря $R_a = 0,75$ Ом, сопротивление цепи возбуждения $R_B = 154$ Ом, механические и магнитные потери составляют 4% от номинальной мощности генератора. Определить момент на валу первичного двигателя.

Решение:

Номинальный ток нагрузки:

$$I_{\text{НОМ}} = \frac{P_{\text{НОМ}}}{U_{\text{НОМ}}} = \frac{5,2 \cdot 1000}{230} = 22,6 \text{ А.}$$

Ток возбуждения:

$$I_B = \frac{U_{\text{НОМ}}}{R_B} = \frac{230}{154} = 1,5 \text{ А.}$$

Ток якоря при номинальной нагрузке:

$$I_a = I_{\text{НОМ}} + I_B = 22,6 + 1,5 = 24,1 \text{ А.}$$

ЭДС генератора:

$$E_a = U_a + I_a \cdot R_a = E_a = U_{\text{НОМ}} + I_a \cdot R_a = 230 + 0,75 \cdot 24,1 = 248 \text{ В.}$$

Потери в МПТ состоят из механических и магнитных потерь, а также потерь в цепях якоря и возбуждения.

Потери в обмотке якоря и в цепи возбуждения:

$$\Delta P_a = I_a^2 \cdot R_a = 0,75 \cdot 24,1^2 = 435 \text{ Вт.}$$

$$\Delta P_B = I_B^2 \cdot R_B = 154 \cdot 1,5^2 = 346 \text{ Вт.}$$

Сумма механических потерь по условию

$$\Delta P_M = 0,04 \cdot P_{\text{НОМ}} = 0,04 \cdot 5200 = 208 \text{ Вт.}$$

Суммарные потери:

$$\Delta P = \Delta P_a + \Delta P_b + \Delta P_m = 435 + 346 + 208 = 989 \text{ Вт.}$$

Мощность на валу первичного двигателя:

$$P_1 = \Delta P + P_{\text{НОМ}} = 989 + 5200 = 6189 \text{ Вт.}$$

Момент на валу первичного двигателя:

$$M_1 = 9,55 \cdot P_1 / n_{\text{НОМ}} = 9,55 \cdot 6189 / 2860 = 20,7 \text{ Н}\cdot\text{м.}$$

Пример 3.

Определить номинальный момент, линейный ток статора, активную и реактивную мощность, потребляемую из сети синхронным двигателем.

Номинальные параметры двигателя: $P_{\text{НОМ}} = 990 \text{ кВт}$, $U_{\text{НОМ}} = 6 \text{ кВ}$, $\cos\varphi_{\text{НОМ}} = 0,8$ (опереж.) $n_{\text{НОМ}} = 1000 \text{ об/мин}$, $\eta_{\text{НОМ}} = 85 \%$.

Решение:

Номинальная угловая скорость ротора:

$$\Omega_{\text{НОМ}} = 2\pi \cdot n_{\text{НОМ}} = 2 \cdot 3,14 \cdot \frac{1000}{60} = 105 \text{ рад/с.}$$

Номинальный момент:

$$M_{\text{НОМ}} = \frac{P_{\text{НОМ}}}{\Omega_{\text{НОМ}}} = \frac{990 \cdot 10^3}{105} = 9,43 \cdot 10^3 \text{ Н}\cdot\text{м.}$$

Обмотка статора обычно соединяется звездой, в этом случае линейный ток статора равен:

$$I_{\text{НОМ}} = \frac{P_{\text{НОМ}}}{\eta_{\text{НОМ}} \cdot \sqrt{3} \cdot U_{\text{НОМ}} \cdot \cos\varphi_{\text{НОМ}}} = \frac{990 \cdot 1000}{0,85 \cdot \sqrt{3} \cdot 6000 \cdot 0,8} = 140,1 \text{ А.}$$

Активная и реактивная мощности, потребляемые из сети:

$$P = \frac{P_{\text{НОМ}}}{\eta_{\text{НОМ}}} = \frac{990}{0,85} = 1164,7 \text{ кВт,}$$

$$Q = P \cdot \operatorname{tg}(\varphi_{\text{НОМ}}) = 1164,7 \cdot 0,75 = 873,5 \text{ кВАр.}$$

Задания

1. Трехфазный асинхронный двигатель имеет следующие параметры: $P_{\text{НОМ}} = 75 \text{ кВт}$, номинальная частота вращения ротора $n_{\text{НОМ}} = 735 \text{ об/мин}$, номинальный

КПД $\eta_{\text{ном}} = 0,92$ и номинальный коэффициент мощности $\cos\varphi_{\text{ном}} = 0,85$.

Определить полную мощность двигателя в номинальном

режиме, а также максимальный момент, если критическое скольжение равно 0,07.

2. Четырехполюсный трехфазный асинхронный двигатель включен в трехфазную сеть частотой 60 Гц и вращается с частотой 1746 об/мин. Каково скольжения двигателя в этом режиме?

3. Двигатель постоянного тока параллельного возбуждения, присоединенный к сети напряжением 220 В, потребляет при номинальной нагрузке ток $I_{\text{ном}} = 20,5$ А. Сопротивление обмотки якоря $R_a = 0,75$ Ом, сопротивление цепи возбуждения $R_b = 258$ Ом, механические и магнитные потери составляют 329,3 Вт. Номинальная частота вращения $n_{\text{ном}} = 1025$ об/мин. Определить номинальную мощность на валу двигателя, номинальный КПД, номинальный вращающий момент, пусковой ток при пуске двигателя без пускового реостата, сопротивление пускового реостата для условия $I_{\text{пуск}} = 2,5 \cdot I_{\text{ном}}$.

4. Определить номинальный момент, номинальный КПД, активную и реактивную мощность, потребляемую из сети синхронным двигателем. Номинальные параметры двигателя: $P_{\text{ном}} = 4000$ кВт, $U_{\text{ном}} = 6$ кВ, $\cos\varphi_{\text{ном}} = 0,8$ (опереж.) $n_{\text{ном}} = 3000$ об/мин, $I_{\text{ном}} = 443$ А.

Контрольные вопросы

1. Назовите основные элементы асинхронной машины.
2. Как определить частоту вращения статора асинхронного двигателя? ротора?
3. Что такое скольжение?
4. Покажите на механической характеристике асинхронного двигателя критический момент и критическое скольжение.
5. Назовите основные элементы машины постоянного тока.
6. Как определить напряжение на якоре машины постоянного тока в режиме двигателя и в режиме генератора?
7. Как зависит электромагнитный момент от тока якоря в двигателе постоянного тока?
8. Как определить ЭДС якоря через частоту вращения?
9. Зачем включают в цепь якоря добавочные сопротивления при пуске?

10. Назовите основные элементы синхронной машины.

11. Что такое синхронный компенсатор, для чего его применяют?

12. В чем заключаются достоинства и недостатки синхронных двигателей по сравнению с асинхронными?

Список литературы, рекомендуемый к использованию по данной теме

Основная литература

1. Немцов М.В. Электротехника и электроника (6-е изд., стер.) учебник. – М: Академия, 2013. – 480 с. – ISBN: 9785446804320.

2. Электротехника и электроника: Учебное пособие для вузов / В.В. Кононенко [и др.]; под ред. В.В. Кононенко. – Изд. 6-е – Ростов н/Д: Феникс, 2010. – 784 с. (Высшее образование). – ISBN 978-5-222-17568-2.

Дополнительная литература

3. Касаткин А.С. Электротехника: Учеб. для вузов / А. С. Касаткин, М. В. Немцов. - 12-е изд. – М.: Академия, 2008. - 544 с. – ISBN 9785769557729.

4. Вольдек А.И. Электрические машины: машины переменного тока: учебник / А. И. Вольдек, В. В. Попов. СПб.: Питер, 2008. – 349 с.

Лабораторная работа 9

Тема: Расчет полной мощности электрооборудования и средств механизации стройплощадки. Выбор источника электроснабжения

Цель: Научиться определять полную электрическую мощность строительной площадки и выбирать источник ее электроснабжения.

Актуальность темы практического занятия заключается в необходимости определять источник электроснабжения строительной площадки.

Теоретическая часть.

Рассмотрим расчет полной мощности электрооборудования и средств механизации стройплощадки, а также выбор источника электроснабжения на примере.

На рисунке 9.1 представлен *пример* план-схемы строительной площадки, предназначенной для постройки жилого 12 этажного дома из монолитного железобетона, на которой указаны места расположения используемого при строительстве электрооборудования и средств механизации (таблица 9.1).

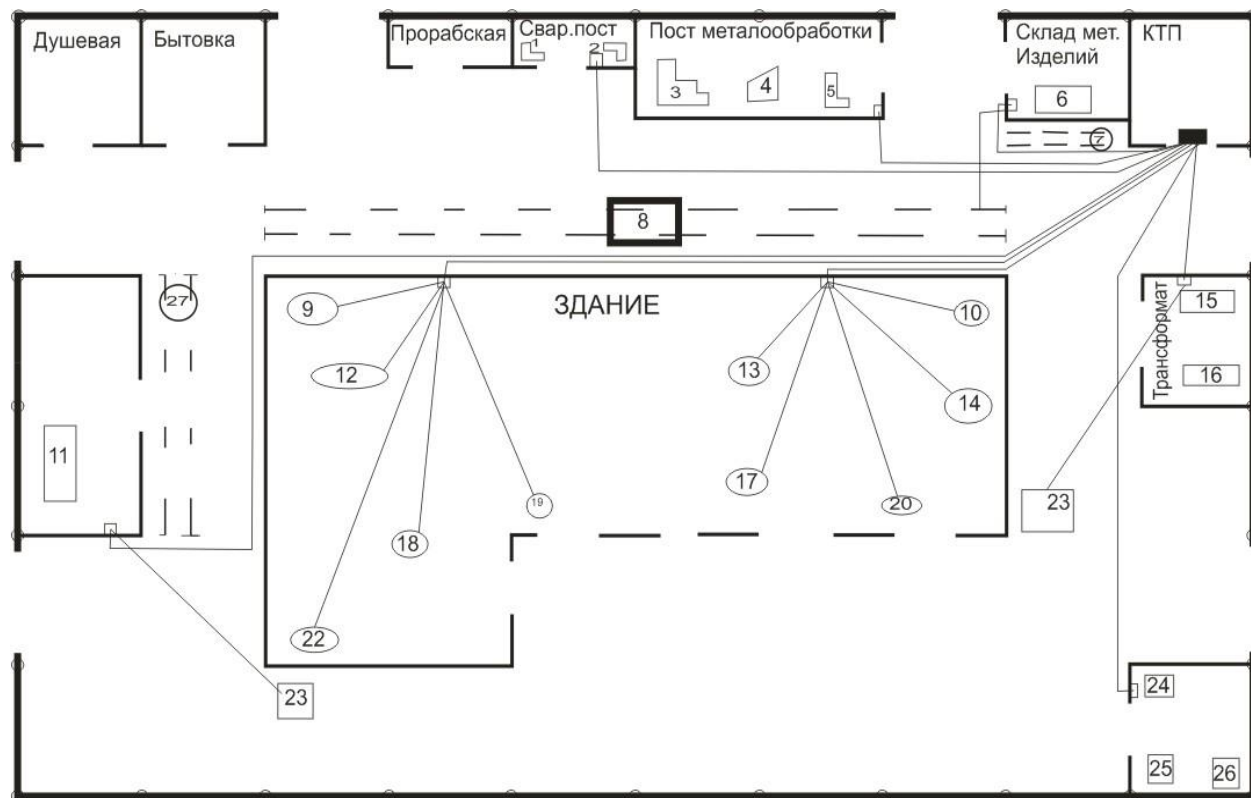


Рисунок 9.1 – План-схема строительной площадки жилого дома

Таблица 9.1 – Перечень электрооборудования строительной площадки

№ на плане	Наименование	$P_{\text{ном}}$, кВт	Примечание
1,2	Сварочные трансформаторы (ТД-300)	20	ПВ=25%
3	Токарно-винторезный станок (16Р20Н)	11	
4	Трубогибочный станок	2,2	
5	Ножницы механические	3,2	
6,11	Транспортер грузовой	5	
7,27	Кран-погрузчик (РБК-3.40)	18,5	ПВ=50%
8	Башенный кран (КБ-100.3 А-1)	41,5	ПВ=60%
9,10,19,20,22	Насосы раствора (С-317 А)	7	
12,13,14	Малярная станция (СО-115)	34	
15,16	Трансформаторы термообработки (ТСД3-63)	50,4	ПВ=40%
17,18	Насос водно поршневой (А50НС6,3-7,5)	7,5	
21,23	Подъемник мачтовый грузовой (ПМГ-1000)	11	ПВ=60%
24	Станок-резак по металлу	7	
25	Станок наждачный	1,5	1 фазный
26	Вертикально-сверлильный станок	1,2	1 фазный

В таблице указана номинальная (активная) мощность $P_{\text{ном}}$, потребляемая электрооборудованием. В примечании сокращение ПВ – означает продолжительность включения. Мощность трёхфазного оборудования, работающего в повторно-кратковременном режиме, приводим к длительному режиму:

$$P_{\text{нi(ПВ)}} = P_{\text{номi}} \cdot \sqrt{\text{ПВ}},$$

где $P_{\text{нi(ПВ)}}$ – приведенная к длительному режиму мощность, кВт; $P_{\text{номi}}$ – паспортная активная мощность, кВт; ПВ берется в о.е. Так, согласно таблице 9.1 для сварочных трансформаторов, кранов, подъёмников и трансформаторов термообработки бетона имеем:

$$P_{\text{н1,2(ПВ)}} = 20 \cdot \sqrt{0,25} = 10 \text{ кВт}; P_{\text{н7,27(ПВ)}} = 18,5 \cdot \sqrt{0,50} = 13,1 \text{ кВт};$$

$$P_{\text{н8(ПВ)}} = 41,5 \cdot \sqrt{0,60} = 32,1 \text{ кВт}; P_{\text{н15,16(ПВ)}} = 50,4 \cdot \sqrt{0,40} = 31,9 \text{ кВт};$$

$$P_{\text{н21,23(ПВ)}} = 11 \cdot \sqrt{0,60} = 8,5 \text{ кВт}.$$

Имеющуюся на стройплощадке однофазную нагрузку (наждачный и вертикально-сверлильный станок) необходимо привести к условной трёхфазной мощности. Принимаем, что однофазные приёмники включаются на фазное

напряжение, тогда:

$$P_{y_i}^{(3)} = 3 \cdot P_{\text{м.ф.}i}^{(1)},$$

где $P_{y_i}^{(3)}$ – условная трёхфазная мощность; $P_{\text{м.ф.}i}^{(1)}$ – мощность наиболее
i

загруженной фазы. Тогда

$$P_{y_{25}}^{(3)} = 3 \cdot P_{\text{м.ф.}25}^{(1)} = 3 \cdot 1,5 = 4,5 \text{ кВт}; P_{y_{26}}^{(3)} = 3 \cdot P_{\text{м.ф.}26}^{(1)} = 3 \cdot 1,2 = 3,6 \text{ кВт}.$$

Примем, без расчета, что для нашей строительной площадке требуется

$$P_{\text{общ.р.осв.}} = 3,6 \text{ кВт}; P_{\text{общ.л.осв.}} = 1,2 \text{ кВт}; P_{\text{внутр.осв.}} = 1 \text{ кВт}.$$

Приведем мощность освещения к условной трёхфазной мощности:

$$P_{\text{общ.р.осв.}}^{(3)} = 3 \cdot 3,6 = 10,8 \text{ кВт}; P_{\text{общ.л.осв.}}^{(3)} = 3 \cdot 1,2 = 3,6 \text{ кВт};$$

$$P_{\text{внутр.осв.}}^{(3)} = 3 \cdot 1 = 3 \text{ кВт}.$$

Очевидно, что в течении строительства объекта общая потребляемая мощность на строительной площадке постоянно изменяется, этот процесс принято характеризовать *графиком нагрузки* электрооборудования строительной площадки (таблица 9.2).

Таблица 9.2 – График работы потребителей электроэнергии на стройплощадке (из календарного плана строительства)

Потребители	Кварталы строительства			
	I	II	III	IV
1,2 Сварочные трансформаторы (ТД-300)				
3 Токарно-винторезный станок (16Р20Н)				
4 Трубогибочный станок				
5 Ножницы механические				
6, 11 Транспортер грузовой				
7, 27 Кран-погрузчик (РБК-3.40)				
8 Башенный кран (КБ-100.3 А-1)				
9,10,19,20,22 Насосы раствора (С-317 А)				
12,13,14 Малярная станция (СО-115)				
15,16 Трансформаторы термообработки (ТСДЗ-63)				
17,18 Насос водяно поршневой (А50НС6,3-7,5)				
21,23 Подъемник мачтовый грузовой (ПМГ-1000)				
24 Станок-резак по металлу				
25 Станок наждачный				
26 Вертикально-сверлильный станок				
общее равномерное освещение				
локализованное освещение				

внутреннее освещение				

Расчет полной мощности стройплощадки. Выбор источника электроснабжения.

Существуют различные методы определения расчетных нагрузок (полной мощности стройплощадки): *метод коэффициента спроса и коэффициента максимума; метод коэффициента спроса и установленной мощности; метод удельной плотности нагрузок и др.*

Рассмотрим метод коэффициента спроса и коэффициента максимума. Строительные машины и механизмы, используемые на строительной площадке, характеризуются номинальной потребляемой (активной) мощностью, она приводится в паспортных данных $P_{\text{пасп}} = P_{\text{ном}}$ на соответствующее электрооборудование, также в паспорте должны быть сведения о величине напряжении питания. В таблице 9.1 $P_{\text{ном}}$ – паспортная мощность соответствующего электрооборудования.

Для работы электрооборудования помимо активной мощности необходима реактивная, которая определяет полную мощность, получаемую от трансформаторной подстанции. Для ее определения используется коэффициент мощности электрооборудования $\cos\varphi$. Общепринятые средние значения $\cos\varphi$ для различных механизмов строительных объектов (таблица 9.2).

Таблица 9.2 – Средние значения k_c и $\cos\varphi$ для механизмов строительных объектов

Характеристика нагрузок	k_c	$\cos\varphi$
Экскаваторы с электроприводом	0,4 – 0,6	0,5 – 0,6
Краны башенные и козловые	0,2	0,5
Механизмы непрерывного транспорта (транспортёры, шнеки)	0,6 – 0,65	0,6 – 0,75
Электросварочные агрегаты:		
сварочные трансформаторы	0,35	0,4
однопостовые двигатель-генераторы	0,35	0,6
точечные, шовные и стыковые машины	0,35	0,65
Насосы, вентиляторы, компрессоры	0,7	0,8
Растворные узлы	0,2	0,65
Бетономешалки	0,4	0,7
Цехи холодной обработки металлов	0,2	0,65
Цехи горячей обработки металлов	0,3	0,65
Пилорамы	0,65	0,75
Переносные механизмы	0,1	0,45
Электрическое освещение	0,9	1,0

Для осветительной нагрузки $\cos\varphi$ принимают равным единице. В таблице 9.2 приведен параметр k_c – коэффициент спроса характерной группы приемников, значение которого можно найти в справочной литературе. Коэффициент спроса учитывает одновременность работы электроприемников в группе и коэффициент их загрузки.

Используя данные о потребляемых активных мощностях на строительной площадке и данные таблицы 9.2, определим полную мощность, получаемую от трансформаторной подстанции каждым потребителем:

$$S_{\text{пол}i} = \frac{P_{\text{ном}i}}{\cos\varphi_i}.$$

Таким образом,

$$S_{\text{пол} 1,2} = \frac{10}{0,4} = 25 \text{ кВА}; S_{\text{пол} 3} = \frac{11}{0,5} = 22 \text{ кВА}; S_{\text{пол} 4} = \frac{2,2}{0,65} = 3,4 \text{ кВА};$$

$$S_{\text{пол} 5} = \frac{3,2}{0,65} = 5,0 \text{ кВА}; S_{\text{пол} 6,11} = \frac{5}{0,6} = 8,3 \text{ кВА}; S_{\text{пол} 7,27} = \frac{13,1}{0,5} = 26,2 \text{ кВА};$$

$$S_{\text{пол} 8} = \frac{32,1}{0,5} = 64,2 \text{ кВА}; S_{\text{пол} 9,10,19,20,22} = \frac{7}{0,8} = 8,8 \text{ кВА};$$

$$S_{\text{пол} 12,13,14} = \frac{34}{0,8} = 42,5 \text{ кВА}; S_{\text{пол} 15,16} = \frac{31,9}{0,4} = 79,8 \text{ кВА};$$

$$S_{\text{пол} 17,18} = \frac{7,5}{0,8} = 9,4 \text{ кВА}; S_{\text{пол} 21,23} = \frac{8,5}{0,5} = 17 \text{ кВА}; S_{\text{пол} 24} = \frac{7}{0,45} = 15,6 \text{ кВА};$$

$$S_{\text{пол} 25} = \frac{3 \cdot 1,5}{0,45} = 10 \text{ кВА}; S_{\text{пол} 26} = \frac{3 \cdot 1,2}{0,45} = 8 \text{ кВА};$$

$$S_{\text{осв}} = 10,8 + 3,6 + 3 = 17,4 \text{ кВА}.$$

Расчет полной мощности стройплощадки. На основе календарного графика работы потребителей электроэнергии на стройплощадке найдем потребляемые мощности строительной площадкой для каждого периода (этапа) строительства (рисунок 9.2):

$$S_{\text{пол.пл.}(1\text{кв})} = S_{\text{пол } 5} + 2 \cdot S_{\text{пол } 6,11} + 2 \cdot S_{\text{пол } 7,27}^{141} + 5 \cdot S_{\text{пол } 9,10,19,20,22} + 2 \cdot S_{\text{пол } 15,16} +$$

$$+ 2 \cdot S_{\text{пол } 17,18} + 2 \cdot S_{\text{пол } 21,23} + S_{\text{пол } 24} + S_{\text{пол } 25} + S_{\text{пол } 26} + P \quad (3) +$$

17,18 21,23 24 25 26 общ.р. осв.

$$+ P_{\text{внутр.осв}}^{(3)} = 367,7 \text{ кВА};$$

$$S_{\text{пол.пл.}(2\text{кв})} = 398,9 \text{ кВА}; S_{\text{пол.пл.}(3\text{кв})} = 208,6 \text{ кВА}; S_{\text{пол.пл.}(4\text{кв})} = 426,1 \text{ кВА}.$$

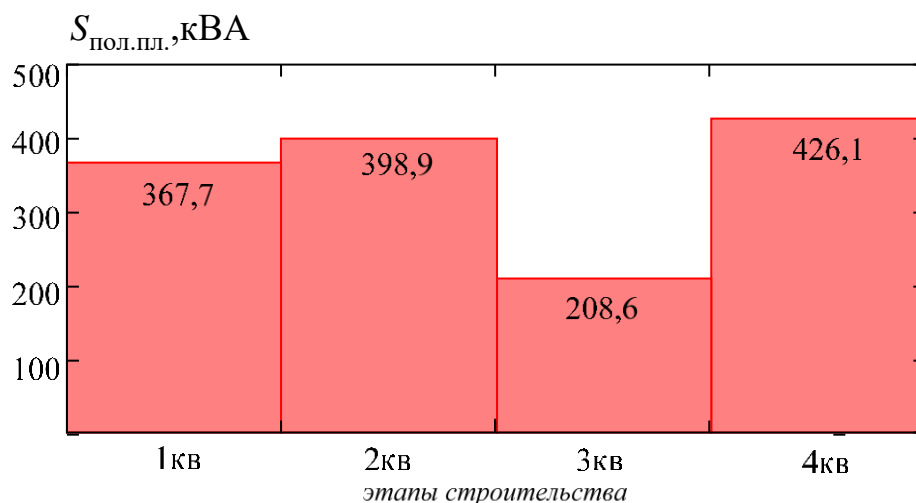


Рисунок 9.2 – График электрической нагрузки стройплощадки

В соответствии с графиком электрической нагрузки (рисунок 9.2) максимальная электронагрузка стройплощадки приходится на 4 квартал строительства. В связи с этим суммарная электронагрузка строительной площадки $S_{\text{пол.пл.}}$ определяется для 4 квартала с учетом коэффициента спроса k_c потребителей и потребляемой мощности каждого из потребителей, использующихся в этот период строительства:

$$S_{\text{пол.пл.}} = k_m \cdot \sum (k_{c_i} \cdot S_{\text{пол}_i}),$$

где k_m – коэффициент максимумов (совпадения максимумов нагрузок), принимается в диапазоне 0,75...0,85. Примем $k_m = 0,8$.

Таким образом,

$$S_{\text{пол.пл.}} = 0,8 \cdot (0,35 \cdot 2 \cdot 25 + 0,4 \cdot 22 + 0,2 \cdot 3,4 + 0,2 \cdot 5 + 0,65 \cdot 2 \cdot 8,3 + 0,2 \cdot 2 \cdot 26,2 + 0,2 \cdot 64,2 + 0,7 \cdot 42,5 + 0,6 \cdot 17 + 0,1 \cdot 15,6 + 0,1 \cdot 10 + 0,1 \cdot 8 + 0,9 \cdot 17,4) = 121,1 \text{кВА}.$$

Выбор источника электроснабжения. На основании полученной мощности выбирается трансформаторная подстанция. Шкала мощностей трансформаторов стандартная и выбирается из ряда: 25, 40, 63, 100, 160, 250, 400, 630, 1000 кВА и 10 – кратная этим мощностям до 80000 кВА включительно. Выбираем комплектную трансформаторную подстанцию наружной установки марки КТПН-160/6(10)/0.4, мощностью 160 кВА, напряжением 10 кВ на стороне ВН (высокого напряжения), напряжением 0,4 кВ на стороне НН (низкого напряжения), габаритными размерами 2000×2540×3400 мм.

Задания

1. Определить полную мощность стройплощадки. Если для работы на ней используется электрооборудование согласно таблицы 9.3.

Таблица 9.3 – Перечень электрооборудования строительной площадки

№	Наименование	$P_{\text{ном}}$, кВт	Примечание
1	Сварочный трансформатор (ТД-300)	20	Пв=25%
2	Транспортер грузовой	5	
3	Башенный кран (КБ-100.3 А-1)	41,5	Пв=60%
4	Насос раствора (С-317 А)	7	
5	Малярная станция (СО-115)	34	
6	Трансформатор термообработки (ТСДЗ-63)	50,4	Пв=40%

Для всех видов освещения, строительной площадке требуется:
 $P_{\text{общ.р.осв.}} = 3,6$ кВт; $P_{\text{общ.л.осв.}} = 1,2$ кВт; $P_{\text{внутр.осв.}} = 1$ кВт. График нагрузки

потребителей электроэнергии на стройплощадке известен из календарного плана строительства (рисунок 9.4)

Таблица 9.4 – График работы потребителей электроэнергии на стройплощадке (из календарного плана строительства)

Потребители	Кварталы строительства			
	I	II	III	IV
Сварочный трансформаторы (ТД-300)				
Транспортер грузовой				
Башенный кран (КБ-100.3 А-1)				
Насос раствора (С-317 А)				
Малярная станция (СО-115)				
Трансформатор термообработки (ТСДЗ-63)				
общее равномерное освещение				
локализованное освещение				
внутреннее освещение				

2. Для исходных данных задачи 1 произвести выбор источника электроснабжения из стандартного ряда мощностей трансформаторов: 25, 40, 63, 100, 160, 250, 400, 630, 1000 кВА и 10 – кратная этим мощностям до 80000 кВА включительно. При этом необходимо выбирать комплектные трансформаторные подстанции (КТП), которые допускают перемещение с одного места на другое в связи с ходом строительства и перемещением строительных работ на другие объекты.

Контрольные вопросы

1. Назовите электрооборудование используемое на строительной площадке?
2. Как мощность трёхфазного оборудования, работающего в повторно-кратковременном режиме, приводят к длительному режиму?
- 3 Как однофазную нагрузку привести к условной трёхфазной мощности?
- 4 Что показывает график нагрузки электрооборудования?
- 5 Поясните суть расчета полной мощности стройплощадки?
- 6 Что показывает коэффициент мощности электрооборудования?
- 7 Как рассчитать полную мощности стройплощадки методом коэффициента использования и коэффициента максимума?
- 8 Как выбирается источник электроснабжения строительной площадки?
- 9 Какие существуют схемы систем электроснабжения строительной площадки?
- 10 Как определяют схему системы электроснабжения?

Список литературы, рекомендуемый к использованию по данной теме

Основная литература

1. Щербаков, Е. Ф. Электроснабжение объектов строительства: учебное пособие / Е. Ф. Щербаков, Д. С. Александров, А. Л. Дубов. – Ульяновск : УлГТУ, 2011. – 404 с. – ISBN 978-5-9795-0897-9.

Дополнительная литература

2. Цигельман И.Е. Электроснабжение гражданских зданий и коммунальных предприятий. – М.: Высшая школа, 1988. – 319 с.

Лабораторная работа 10

Тема: Определение показаний амперметров, вольтметров и ваттметров в цепях постоянного и синусоидального токов

Цель: Научиться рассчитывать показания приборов различных измерительных систем в цепях постоянного и синусоидального токов.

Актуальность темы практического занятия заключается в необходимости определять показания измерительных приборов.

Теоретическая часть.

По типу отсчетного механизма все измерительные приборы (ИП) подразделяют на две группы: аналоговые (АИП) и цифровые (ЦИП). В АИП показания являются непрерывной функцией изменения входной измеряемой величины. Электромеханические ИП основаны на преобразовании электрической энергии входного сигнала в механическую энергию, чаще всего, угловое перемещение подвижного отсчетного устройства. Эти приборы для своей работы забирают некоторую энергию от измеряемой цепи. Включение таких приборов в исследуемую электрическую цепь изменяет режим ее работы и, как результат, обуславливает появление погрешности взаимодействия прибора в измеряемой цепи, т.е. появляется методическая погрешность измерения.

В ЦИП измеряемая или пропорциональная ей величина преобразуется в числовой эквивалент, который выводится на цифровой индикатор (дисплей). Современные ЦИП построены с использованием или микроконтроллера, или микропроцессора, что существенно повышает производительность и точность ЦИП. Эти приборы могут иметь дополнительные функции для обработки результатов измерения, автоматического выбора пределов измерения, распознавания полярности постоянного напряжения и т.д., а некоторые из них могут быть задействованными в автоматизированных измерительных установках и системах. В практике электрических измерений все шире используются цифровые методы и средства преобразования, хранения,

обработки, передачи и представления информации. Цифровые приборы вытесняют аналоговые средства при измерении самых различных физических величин. Среди цифровых средств измерений можно выделить две большие группы: измерительные приборы и измерительные преобразователи. К первой группе обычно относят автономные ИП, предназначенные в основном для статических однократных измерений, обычно выполняемых вручную оператором (пользователем). Ко второй группе относят цифровые преобразователи, используемые в составе информационно-измерительных систем, измерительно-вычислительных систем и т.д. Преобразователи обладают высоким быстродействием.

Основные понятия об электромеханических измерительных приборах (ЭМИП). ЭМИП относятся к аналоговым ИП. Функционирование ЭМИП основано на использовании измерительных механизмов (ИМ), в которых реализуются различные физические принципы. ИМ обеспечивает преобразование значения измеряемой величины в пропорциональное изменение показания отсчетного устройства, например, стрелки прибора. В этих ИМ вызывающему поворот стрелки моменту вращения, функционально связанному с измеряемой величиной (чаще всего с током в измерительной катушке), противодействует момент сопротивления закручивающейся пружины.

В зависимости от используемого в приборе ИМ различают следующие ЭМИП: а) магнитоэлектрические; б) выпрямительные; в) термоэлектрические; г) электромагнитные; д) электродинамические; е) электростатические; ж) индукционные.

В зависимости от принципа исполнения ИМ, схемы его использования в ИП реализуются приборы для измерения тока, напряжения, мощности, электрической энергии и т. д.

Особенности работы электроизмерительных приборов в цепях постоянного и синусоидального (тока) напряжения.

Особенности измерения в цепях постоянного тока. Напряжение постоянного тока от долей милливольт до сотен вольт можно измерять аналоговыми стрелочными вольтметрами с магнитоэлектрическим

измерительным механизмом ИМ_(МЭ). Они имеют достаточно высокую точность (класс точности до 0,05). Входное сопротивление магнитоэлектрического вольтметра, которое определяется значением добавочного сопротивления, включаемого последовательно с измерительной рамкой прибора, не превышает десятков килоом. Это ограничивает их применение при измерениях в высокоомных цепях, например, в электронных, так как приводит к появлению методической погрешности.

Для измерения напряжения постоянного тока в высокоомных цепях целесообразно использовать электронные аналоговые приборы, в которых в качестве отсчетного устройства используется ИМ_(МЭ), однако широкое распространение получило использование, например, цифровых мультиметров, переведенных в режим измерений постоянного напряжения (режим DCV).

Для измерения больших постоянных токов может также использоваться ИМ_(МЭ), однако его подключают параллельно либо встроенному в прибор малоомному токовому шунту, либо внешнему шунту. В последнем случае шунт имеет метрологические характеристики (класс точности), а падение напряжения на нем при протекании номинального тока составляет 75 мВ.

Особенности измерения в цепях синусоидального (тока) напряжения. Измерение синусоидальных напряжений (токов) может выполняться аналоговыми приборами и цифровыми приборами. В большинстве случаев, если нет специальных указаний, вывод информации о величине тока (напряжения) в приборах осуществляется в действующих значениях синусоидально изменяющихся величин, определяемого выражением

$$I = \sqrt{\frac{1}{T_0} \int_0^T i^2(t) dt}, \quad (10.1)$$

которое связано с амплитудой I_m синусоидального тока $i(t)$ выражением $I = I_m / \sqrt{2} = 0.71 \cdot I_m$.

Для измерения в цепях *синусоидального (тока) напряжения* широко используются цифровые мультиметры, в которых предусмотрен режим измерения переменного напряжения (ACV).

Показания ЦМ в режиме измерения синусоидального напряжения (АСV) соответствуют действующему значению этого напряжения.

Расширение пределов измерения приборов – это важная технико-экономическая задача, целью которой является уменьшение объема приборного парка предприятия без ущерба для метрологического обеспечения испытаний изделий и управления технологическими процессами. При наличии средств расширения пределов измерения оказывается возможным применять один и тот же обычно дорогостоящий прибор для измерения величин различного размера. В конкретных ситуациях может потребоваться изменить предел измерения в сторону увеличения верхнего предела измерений, то есть уменьшить чувствительность прибора, а в других случаях наоборот, – повысить чувствительность, то есть изменить предел измерения в сторону уменьшения верхнего предела измерения. Возможны два варианта решения этой задачи.

В первом варианте средства расширения пределов измерения встраиваются в измерительный прибор, который снабжается ручным переключателем пределов. Такой прибор является многопредельным, и метрологические характеристики этого прибора на разных пределах могут различаться. Тогда они нормируются для каждого предела измерения по отдельности. Об этом потребителю сообщается надписями на шкале или в сопроводительной документации.

Во втором варианте используются внешние средства расширения пределов измерений. Этот вариант используется там, где измерения на одном выбранном пределе выполняются в течение длительного времени, например, в системах управления технологическим процессом.

Такое внешнее средство расширения пределов измерения есть не что иное, как масштабирующий линейный измерительный преобразователь, который изменяет не вид измеряемой величины, а лишь ее масштаб. Эти преобразователи выпускаются промышленностью, как автономные средства измерений. Каждая группа таких преобразователей имеет унифицированные свойства, присоединительные размеры и метрологические характеристики.

Поэтому при их соединении с однопредельным измерительным прибором фактически получается новый прибор, метрологические характеристики которого должны быть рассчитаны по метрологическим характеристикам соединенных компонентов.

В качестве внешних средств расширения пределов измерения используются: шунты – для расширения пределов измерения силы тока в сторону увеличения максимального значения измеряемой величины, то есть для уменьшения чувствительности; делители напряжения и добавочные сопротивления – для расширения пределов измерения напряжения в сторону увеличения максимального значения измеряемой величины, то есть для уменьшения чувствительности; усилители тока и напряжения – для расширения пределов измерения тока или напряжения в сторону уменьшения максимального значения измеряемой величины, то есть для увеличения чувствительности; измерительные трансформаторы тока и напряжения – могут применяться для расширения пределов измерения тока или напряжения в обе стороны, но чаще всего применяются для расширения пределов измерения в сторону увеличения максимального значения измеряемой величины, то есть для уменьшения чувствительности.

С помощью токового *шунта* на основе калиброванного высокоточного резистора $R_{\text{ш}}$ решается вопрос расширения пределов измерения амперметра μA (рисунок 10.1 а). Выпускаемые промышленностью шунты имеют такое сопротивление $R_{\text{ш}}$, чтобы падение напряжения на нем от номинального тока шунта $I_1 = I_{1\text{н}}$ равнялось 75 mV , т. е. было равно $U_{\text{ш}} = I_{1\text{н}} \cdot R_{\text{ш}} = 75 \text{ mV}$.

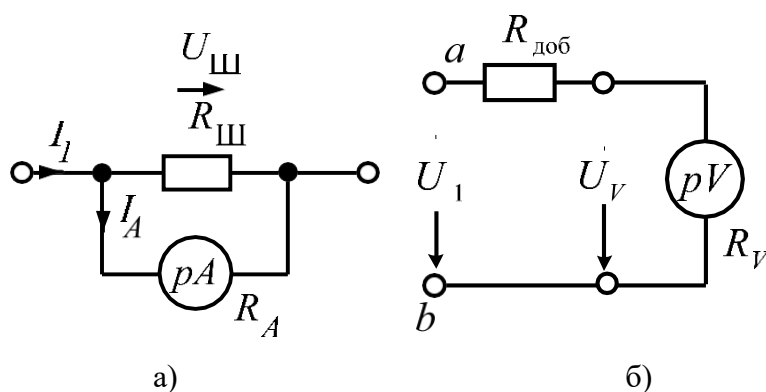


Рисунок 10.1

Общая функция преобразования измерительного прибора – амперметра с шунтом определяется выражением:

$$I_1 = k_{\text{ш}} I_A; \quad k_{\text{ш}} = 1 + \frac{R_A}{R_{\text{ш}}}. \quad (10.2)$$

Желательно, чтобы $R_A \gg R_{\text{ш}}$.

С помощью *добавочных* сопротивлений решается вопрос расширения пределов измерения вольтметра pV и повышения входного сопротивления измерительного прибора относительно зажимов a и b (рисунок 10.1 б). Для этих целей используется высокоточный *добавочный* резистор $R_{\text{доб}}$.

Функция преобразования измерительного прибора – вольтметра определяется выражением

$$U_1 = k_{\text{доб}} \cdot U_V, \quad k_{\text{доб}} = \frac{R_{\text{доб}}}{R_V} + 1, \quad (10.3)$$

где U_V – показание прибора pV . Входное сопротивление относительно зажимов a и b равно $R_{\text{вх } ab} = R_{\text{доб}} + R_V$. Прибор pV может быть проградуирован в значениях напряжения U_1 . Использование нескольких последовательно включенных *добавочных* сопротивлений позволяет выполнить многопредельный вольтметр.

Измерительные трансформаторы тока применяются для расширения пределов измерения характеристик переменного тока. Измерительные трансформаторы тока имеют существенное преимущество перед шунтами, которое заключается в том, что при их применении отсутствует гальваническая связь между первичной обмоткой, включенной в мощную электрическую цепь объекта, и вторичной обмоткой. Разрыв этой гальванической связи способствует обеспечению безопасности персонала, снижению действия помех и облегчает выполнение необходимых соединений во вторичной цепи. Кроме того, в ограниченном частотном диапазоне коэффициент преобразования (масштабирования) определяется только отношением числа витков обмоток

трансформатора и мало зависит от внешних влияющих факторов.

Схема включения измерительного трансформатора тока в линию с измеряемым током и присоединения амперметра ко вторичной обмотке представлена на рисунке 10.2.

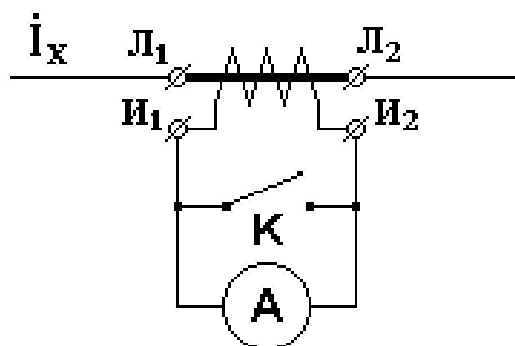


Рисунок 10.2

Опасным режимом для трансформатора тока является режим холостого хода, при котором на вторичной обмотке развивается высокое напряжение, и возможен пробой изоляции. Напротив, благоприятным режимом для трансформатора тока является режим короткого замыкания вторичной обмотки. В связи с этим чрезвычайно важно выполнять следующие правила включения трансформатора тока с амперметром в линию. Перед включением первичной обмотки в линию вторичная обмотка обязательно должна быть замкнутой на амперметр или ключом K .

Измерительные трансформаторы напряжения применяются для расширения пределов измерения характеристик переменного напряжения. Применение измерительных трансформаторов напряжения дает те же преимущества перед применением добавочных сопротивлений, что и применение трансформаторов тока. В ограниченном частотном диапазоне коэффициент преобразования (масштабирования) определяется только отношением числа витков обмоток трансформатора и практически не зависит от действия внешних влияющих факторов. С увеличением частоты сверх этого диапазона начинают расти погрешности передачи амплитуды и фазы измеряемого напряжения. Схемы соединений трансформатора напряжения с участком электрической цепи и с вольтметром во вторичной обмотке особенностей не имеют.

Измерение мощности в цепях постоянного и переменного однофазного тока производится ваттметрами. Ваттметры имеют две обмотки: токовую и напряжения. Направление отклонения стрелки прибора зависит от подключения обмоток ваттметра, поэтому их зажимы имеют специальную маркировку, обеспечивающую правильное подключение прибора. Зажимы, обозначенные знаком * (звездочка), соединяются с проводами, идущими от источника питания. Зажимы, не имеющие этого обозначения, подключаются к нагрузке.

При подведении к обмоткам ваттметра напряжения на нагрузки и протекающего тока через нагрузки показания прибора определяются выражениями: в цепях постоянного тока $P = U \cdot I$; в цепях синусоидального тока $P = U \cdot I \cdot \cos \varphi$, где φ – угол сдвига фаз между векторами напряжения и тока.

Задания

1. Определить показания цифрового амперметра и ваттметра, включенных для измерений в последовательную RL -цепь, если напряжение на входе цепи изменяется по закону $u(t) = (12 + 50 \cdot \sqrt{2} \cdot \sin(\omega \cdot t))$ В. Параметры цепи:

$$R = 3 \text{ Ом}, X_L = 4 \text{ Ом}.$$

2. Измерительный прибор с максимальным отклонением указателя, соответствующим току 50 мкА, имеет внутреннее сопротивление, равное 5 кОм. Какое шунтирующее сопротивление нужно подключить, чтобы прибор измерял ток в пределах 0 – 1 А? Какое сопротивление нужно подключить последовательно для того, чтобы прибор мог измерить напряжение в пределах 0 – 10 В?

3. Определить предел измерения тока I_1 в схеме двухпредельного миллиамперметра (рисунок 10.3) с током полного отклонения рамки измерительного механизма $I_A = 50$ мкА, внутренним сопротивлением $R_A = 1,0$ кОм. Значения сопротивлений резисторов ступенчатого шунта $R_1 = 0,9$ Ом, $R_2 = 0,1$ Ом.

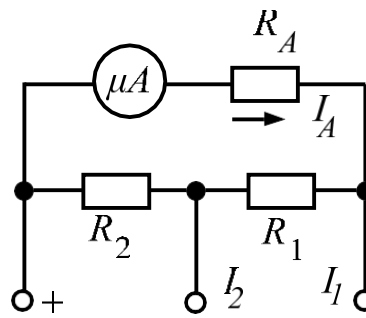


Рисунок 10.3

4. Определить значение сопротивления добавочного резистора R_d , включенного последовательно в цепь магнитоэлектрического вольтметра с пределом измерения 30 В, внутренним сопротивлением $R_V = 1000$ Ом и шкалой на 150 делений для расширения предела измерения напряжения до 300 В. Чему равна цена деления?

Контрольные вопросы

1. Почему нельзя подключать амперметр непосредственно к источнику напряжения?
2. Следует ли соблюдать полярность подключения цифрового вольтметра к цепи, в которой протекает постоянный ток?
3. Каковы принципиальные особенности использования цифровых амперметров и вольтметров?
4. Для чего используются трансформаторы тока?
5. Чем опасен разрыв вторичной обмотки трансформатора тока?
6. Каковы значения номинальных вторичных токов трансформаторов тока и из каких соображений они установлены?
7. Для чего используются трансформаторы напряжения?
8. Чему равны номинальные вторичные напряжения трансформаторов и из каких соображений они установлены?
9. Для чего при измерениях используются шунты?
10. Для чего при измерениях используются добавочные сопротивления?
11. Приведите формулу преобразования амперметра с шунтом?
12. Приведите формулу преобразования вольтметра с добавочным сопротивлением? Зачем используют несколько добавочных сопротивлений?
13. Как определяется входное сопротивление амперметра и вольтметра?

Список литературы, рекомендуемый к использованию по данной теме**Основная литература**

1. Немцов М.В. Электротехника и электроника (6-е изд., стер.) учебник. – М: Академия, 2013. – 480 с. – ISBN: 9785446804320.

Дополнительная литература

2. Бессонов Л.А. Теоретические основы электротехники. Электрические цепи: Учебник. – 10-е изд. – М.: Гардарики, 2002. – 638 с.

Министерство науки и высшего образования Российской Федерации
Федеральное государственное автономное образовательное учреждение высшего образования
«Северо-Кавказский федеральный университет»

МЕТОДИЧЕСКИЕ УКАЗАНИЯ

к самостоятельным работам

по дисциплине ОП.11 Основы строительного производства

для студентов направления подготовки

08.02.14 Эксплуатация и обслуживание многоквартирного дома

1. Общие положения

Самостоятельная работа - планируемая учебная, учебно-исследовательская, научно-исследовательская работа студентов, выполняемая во внеаудиторное (аудиторное) время по заданию и при методическом руководстве преподавателя, но без его непосредственного участия (при частичном непосредственном участии преподавателя, оставляющем ведущую роль за работой студентов).

Самостоятельная работа студентов (СРС) в ВУЗе является важным видом учебной и научной деятельности студента. Самостоятельная работа студентов играет значительную роль в рейтинговой технологии обучения.

К основным видам самостоятельной работы студентов относятся:

- формирование и усвоение содержания конспекта лекций на базе рекомендованной лектором учебной литературы, включая информационные образовательные ресурсы (электронные учебники, электронные библиотеки и др.);
- написание докладов;
- подготовка к семинарам, практическим и лабораторным работам, их оформление;
- составление аннотированного списка статей из соответствующих журналов по отраслям знаний (педагогических, психологических, методических и др.);
- выполнение учебно-исследовательских работ, проектная деятельность;
- подготовка практических разработок и рекомендаций по решению проблемной ситуации;
- выполнение домашних заданий в виде решения отдельных задач, проведения типовых расчетов, расчетно-компьютерных и индивидуальных работ по отдельным разделам содержания дисциплин и т.д.;
- компьютерный текущий самоконтроль и контроль успеваемости на базе электронных обучающих и аттестующих тестов;
- выполнение курсовых работ (проектов) в рамках дисциплин;
- выполнение выпускной квалификационной работы и др.

Методика организации самостоятельной работы студентов зависит от структуры, характера и особенностей изучаемой дисциплины, объема часов на ее изучение, вида заданий для самостоятельной работы студентов, индивидуальных качеств студентов и условий учебной деятельности.

Процесс организации самостоятельной работы студентов включает в себя следующие этапы:

- подготовительный (определение целей, составление программы, подготовка методического обеспечения, подготовка оборудования);
- основной (реализация программы, использование приемов поиска информации, усвоения, переработки, применения, передачи знаний, фиксирование результатов, самоорганизация процесса работы);
- заключительный (оценка значимости и анализ результатов, их систематизация, оценка эффективности программы и приемов работы, выводы о направлениях оптимизации труда).

2. Цель и задачи самостоятельной работы

Ведущая цель организации и осуществления СРС совпадает с целью обучения студента – формирование набора общенаучных, профессиональных и специальных компетенций будущего бакалавра по направлению подготовки «Педагогическое образование».

При организации СРС важным и необходимым условием становятся формирование умения самостоятельной работы для приобретения знаний, навыков и возможности организации учебной и научной деятельности. Целью самостоятельной работы студентов является овладение фундаментальными знаниями, профессиональными умениями и навыками деятельности по профилю, опытом творческой, исследовательской деятельности. Самостоятельная работа студентов

способствует развитию самостоятельности, ответственности и организованности, творческого подхода к решению проблем учебного и профессионального уровня.

Задачами СРС являются:

- систематизация и закрепление полученных теоретических знаний и практических умений студентов;
- углубление и расширение теоретических знаний;
- формирование умений использовать нормативную, правовую, справочную документацию и специальную литературу;
- развитие познавательных способностей и активности студентов: творческой инициативы, самостоятельности, ответственности и организованности;
- формирование самостоятельности мышления, способностей к саморазвитию, самосовершенствованию и самореализации;
- развитие исследовательских умений;
- использование материала, собранного и полученного в ходе самостоятельных занятий на семинарах, на практических и лабораторных занятиях, при написании курсовых и выпускной квалификационной работ, для эффективной подготовки к итоговым зачетам и экзаменам.

3. Порядок выполнения самостоятельной работы студентом

3.1. Методические рекомендации по работе с учебной литературой

При работе с книгой необходимо подобрать литературу, научиться правильно ее читать, вести записи. Для подбора литературы в библиотеке используются алфавитный и систематический каталоги.

Важно помнить, что рациональные навыки работы с книгой - это всегда большая экономия времени и сил.

Правильный подбор учебников рекомендуется преподавателем, читающим лекционный курс. Необходимая литература может быть также указана в методических разработках по данному курсу.

Изучая материал по учебнику, следует переходить к следующему вопросу только после правильного уяснения предыдущего, описывая на бумаге все выкладки и вычисления (в том числе те, которые в учебнике опущены или на лекции даны для самостоятельного вывода).

При изучении любой дисциплины большую и важную роль играет самостоятельная индивидуальная работа.

Особое внимание следует обратить на определение основных понятий курса. Студент должен подробно разбирать примеры, которые поясняют такие определения, и уметь строить аналогичные примеры самостоятельно. Нужно добиваться точного представления о том, что изучаешь. Полезно составлять опорные конспекты. При изучении материала по учебнику полезно в тетради (на специально отведенных полях) дополнять конспект лекций. Там же следует отмечать вопросы, выделенные студентом для консультации с преподавателем.

Выводы, полученные в результате изучения, рекомендуется в конспекте выделять, чтобы они при перечитывании записей лучше запоминались.

Опыт показывает, что многим студентам помогает составление листа опорных сигналов, содержащего важнейшие и наиболее часто употребляемые формулы и понятия. Такой лист помогает запомнить формулы, основные положения лекции, а также может служить постоянным справочником для студента.

Чтение научного текста является частью познавательной деятельности. Ее цель – извлечение из текста необходимой информации. От того насколько осознанна читающим собственная внутренняя установка при обращении к печатному слову (найти нужные сведения, усвоить

информацию полностью или частично, критически проанализировать материал и т.п.) во многом зависит эффективность осуществляемого действия.

Выделяют **четыре основные установки в чтении научного текста:**

информационно-поисковый (задача – найти, выделить искомую информацию)
 усваивающая (усилия читателя направлены на то, чтобы как можно полнее осознать и запомнить как сами сведения излагаемые автором, так и всю логику его рассуждений)
 аналитико-критическая (читатель стремится критически осмыслить материал, проанализировав его, определив свое отношение к нему)
 творческая (создает у читателя готовность в том или ином виде – как отправной пункт для своих рассуждений, как образ для действия по аналогии и т.п. – использовать суждения автора, ход его мыслей, результат наблюдения, разработанную методику, дополнить их, подвергнуть новой проверке).

Основные виды систематизированной записи прочитанного:

Аннотирование – предельно краткое связное описание просмотренной или прочитанной книги (статьи), ее содержания, источников, характера и назначения;

Планирование – краткая логическая организация текста, раскрывающая содержание и структуру изучаемого материала;

Тезирование – лаконичное воспроизведение основных утверждений автора без привлечения фактического материала;

Цитирование – дословное выписывание из текста выдержек, извлечений, наиболее существенно отражающих ту или иную мысль автора;

Конспектирование – краткое и последовательное изложение содержания прочитанного.

Конспект – сложный способ изложения содержания книги или статьи в логической последовательности. Конспект аккумулирует в себе предыдущие виды записи, позволяет всесторонне охватить содержание книги, статьи. Поэтому умение составлять план, тезисы, делать выписки и другие записи определяет и технологию составления конспекта.

Методические рекомендации по составлению конспекта:

1. Внимательно прочитайте текст. Уточните в справочной литературе непонятные слова. При записи не забудьте вынести справочные данные на поля конспекта;

2. Выделите главное, составьте план;

3. Кратко сформулируйте основные положения текста, отметьте аргументацию автора;

4. Законспектируйте материал, четко следуя пунктам плана. При конспектировании старайтесь выразить мысль своими словами. Записи следует вести четко, ясно.

5. Грамотно записывайте цитаты. Цитируя, учитывайте лаконичность, значимость мысли.

В тексте конспекта желательно приводить не только тезисные положения, но и их доказательства. При оформлении конспекта необходимо стремиться к емкости каждого предложения. Мысли автора книги следует излагать кратко, заботясь о стиле и выразительности написанного. Число дополнительных элементов конспекта должно быть логически обоснованным, записи должны распределяться в определенной последовательности, отвечающей логической структуре произведения. Для уточнения и дополнения необходимо оставлять поля.

Овладение навыками конспектирования требует от студента целеустремленности, повседневной самостоятельной работы.

3.2. Методические рекомендации по подготовке к практическим и лабораторным занятиям

Для того чтобы практические и лабораторные занятия приносили максимальную пользу, необходимо помнить, что упражнение и решение задач проводятся по вычитанному на лекциях материалу и связаны, как правило, с детальным разбором отдельных вопросов лекционного курса. Следует подчеркнуть, что только после усвоения лекционного материала с определенной точки зрения (а именно с той, с которой он излагается на лекциях) он будет закрепляться на практических занятиях как в результате обсуждения и анализа лекционного материала, так и с помощью решения проблемных ситуаций, задач. При этих условиях студент не только хорошо усвоит материал, но и научится применять его на практике, а также получит дополнительный стимул (и это очень важно) для активной проработки лекции.

При самостоятельном решении задач нужно обосновывать каждый этап решения, исходя из теоретических положений курса. Если студент видит несколько путей решения проблемы (задачи), то нужно сравнить их и выбрать самый рациональный. Полезно до начала вычислений составить краткий план решения проблемы (задачи). Решение проблемных задач или примеров следует излагать подробно, вычисления располагать в строгом порядке, отделяя вспомогательные вычисления от основных. Решения при необходимости нужно сопровождать комментариями, схемами, чертежами и рисунками.

Следует помнить, что решение каждой учебной задачи должно доводиться до окончательного логического ответа, которого требует условие, и по возможности с выводом. Полученный ответ следует проверить способами, вытекающими из существа данной задачи. Полезно также (если возможно) решать несколькими способами и сравнить полученные результаты. Решение задач данного типа нужно продолжать до приобретения твердых навыков в их решении.

3.3. Методические рекомендации по самопроверке знаний

После изучения определенной темы по записям в конспекте и учебнику, а также решения достаточного количества соответствующих задач на практических занятиях и самостоятельно студенту рекомендуется, провести самопроверку усвоенных знаний, ответив на контрольные вопросы по изученной теме.

В случае необходимости нужно еще раз внимательно разобраться в материале.

Иногда недостаточность усвоения того или иного вопроса выясняется только при изучении дальнейшего материала. В этом случае надо вернуться назад и повторить плохо усвоенный материал. Важный критерий усвоения теоретического материала - умение решать задачи или пройти тестирование по пройденному материалу. Однако следует помнить, что правильное решение задачи может получиться в результате применения механически заученных формул без понимания сущности теоретических положений.

4. Список рекомендуемой литературы

Основная литература:

1. Гужов, Н. П. Системы электроснабжения : учебник / Н. П. Гужов, В. Я. Ольховский, Д. А. Павлюченко. – Новосибирск : Новосибирский государственный технический университет, 2015. – 262 с. : схем., табл., ил. – (Учебники НГТУ). – Режим доступа: по подписке. – URL: <https://biblioclub.ru/index.php?page=book&id=438343>. – Библиогр. в кн. – ISBN 978-5-7782-2734-7. – Текст : электронный.
2. Дайнеко, В. А. Электротехника : учебное пособие / В. А. Дайнеко. – Минск : РИПО, 2019. – 301 с. : ил., схем., граф. – Режим доступа: по подписке. – URL: <https://biblioclub.ru/index.php?page=book&id=599435> (дата обращения: 25.04.2022). – Библиогр. в кн. – ISBN 978-985-503-973-1. – Текст : электронный.
3. Сундуков, В. И. Общая электротехника и основы электроснабжения : учебное пособие / В. И. Сундуков. – Москва : Ай Пи Ар Медиа, 2022. – 95 с. – ISBN 978-5-4497-1385-8. – Текст : электронный // Цифровой образовательный ресурс IPR SMART : [сайт]. – URL: <https://www.iprbookshop.ru/116450.html> (дата обращения: 25.04.2022). – Режим доступа: для авторизир. пользователей

Дополнительная литература:

1. Сундуков, В. И. Электротехника и электроснабжение : учебное пособие для СПО / В. И. Сундуков. – Москва : Ай Пи Ар Медиа, 2022. – 95 с. – ISBN 978-5-4497-1512-8. – Текст : электронный // Цифровой образовательный ресурс IPR SMART : [сайт]. – URL: <https://www.iprbookshop.ru/116495.html> (дата обращения: 25.04.2022). – Режим доступа: для авторизир. пользователей.
2. Суворин, А. В. Приемники и потребители электрической энергии систем электроснабжения : учебное пособие / А. В. Суворин ; Сибирский федеральный университет. – Красноярск : Сибирский федеральный университет (СФУ), 2014. – 354 с. : ил., табл., схем. – Режим доступа: по подписке. – URL: <https://biblioclub.ru/index.php?page=book&id=364591>. – Библиогр. в кн. – ISBN 978-5-7638-2973-0. – Текст : электронный.

Интернет ресурсы:

- 1 <http://catalog.ncstu.ru> - «Фолиант»
- 2 <http://e.lanbook.com/> - ЭБС «Лань»
- 3 <http://www.biblioclub.ru/> - ЭБС «Университетская библиотека онлайн»
- 4 <http://www.dailystroy.ru/> – Аналитический сайт по строительству
- 5 <http://www.gkh-reforma.ru> – Сайт реформы жилищно-коммунального хозяйства
- 6 <http://www.gosstroy.gov.ru/> – Сайт министерства строительства РФ.
- 7 <http://www.i-stroy.ru/> – Аналитический сайт по строительству
- 8 <http://www.kdo.ru/> – Сайт аналитического центра «Квартира, дача офис».
- 9 <http://www.kommunalka.info/> – Сайт о работе коммунальной сферы
- 10 <http://www.library.stavsu.ru/> - Вузовская ЭБ на платформах «MARK-SQL»
- 11 <http://www.minregion.ru/> – Сайт министерства регионального развития РФ.
- 12 <http://www.urbanecomomics.ru/> – Сайт института экономики городского развития